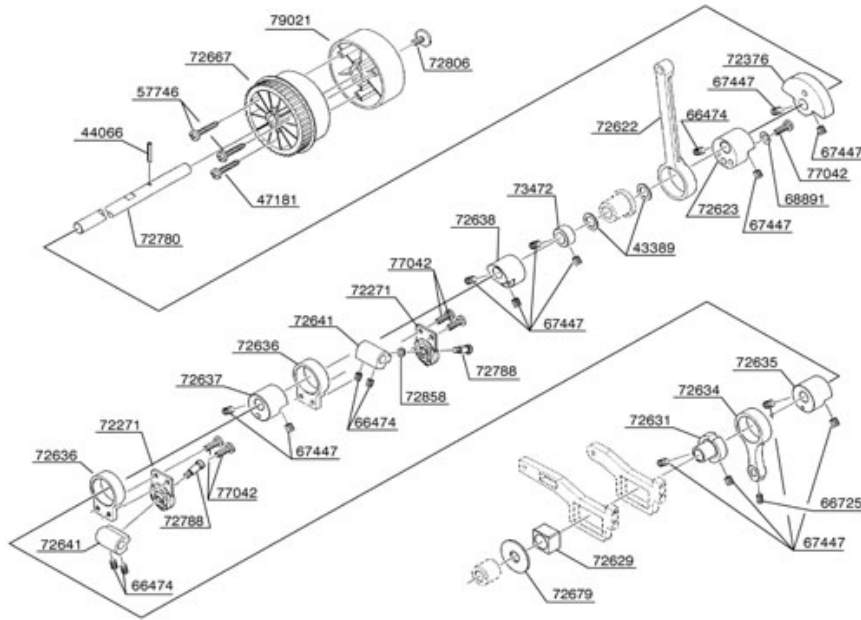


Distinta del modello NECCHI LOCK 160 (1)

BUYER'S MODEL NO.	160	SECTION	PAGE	REVISION	REMARKS
BUYER'S MODEL NAME		-	1		
FACTORY MODEL	CE055M2				
ORIGINAL ISSUE	SEPTEMBER, 2011	SERIAL NO.			

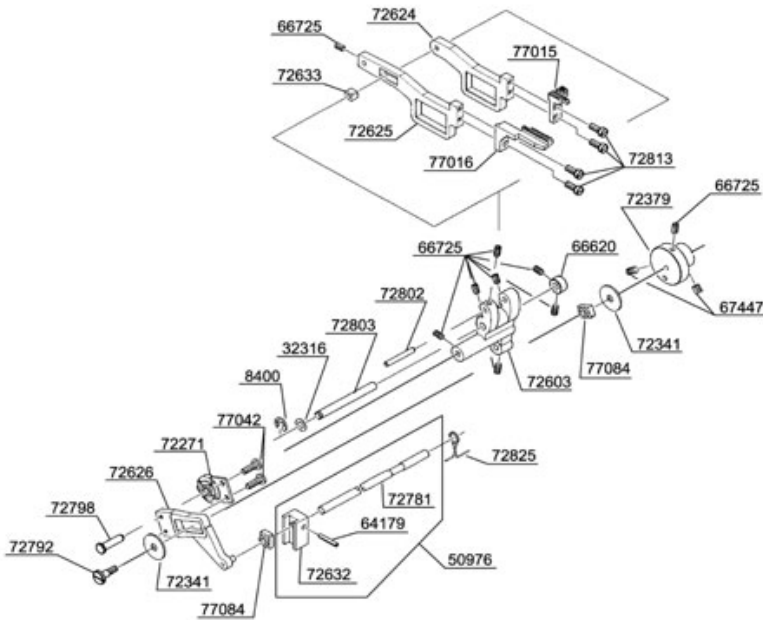


Distinta del modello NECCHI LOCK 160 (1)

POS.	CODICE RICAMBIO	DESCRIZIONE
43389	JAG43389*	Rondella
44066	JAG44066*	Spina
47181	JAG47181*	Vite
57746	JAG57746*	Vite
66474	JAG66474*	Vite contrappeso
66725	JAG66725*	Grano
67447	JAG67447*	Rondella
68891	JAG68891*	Rondella
72271	JAG72271*	Ball joint
72376	JAG72376*	Contrappeso
72622	JAG72622*	Crank rod
72623	JAG72623*	Eccentrico
72629	JAG72629*	Quadro
72631	JAG72631	Can eccentrico T.C.180/181/J160
72634	JAG72634*	Biella
72635	JAG72635*	Eccentrico
72636	JAG72636*	Eccentric cam
72637	JAG72637*	Eccentric cam
72638	JAG72638*	Eccentrico
72641	JAG72641*	Snodo N160/N181
72667	JAG72667*	Belt pulley
72780	JAG72679*	Rondella
72788	JAG72780*	Albero inferiore
-----	JAG72788*	Vite per giunto sferico N160
72806	JAG72806*	Vite fissa volantino
73472	JAG72858*	Rondella N160
72780	JAG73472*	Anello di spallamento
77042	JAG77042*	Vite
79021	JAG79021	Volantino per 181/160

Distinta del modello NECCHI LOCK 160 (2)

BUYER'S MODEL NO.	160	SECTION	PAGE	REVISION	REMARKS
BUYER'S MODEL NAME		-	2		
FACTORY MODEL	CE055M2				
ORIGINAL ISSUE	SEPTEMBER, 2011	SERIAL NO.			

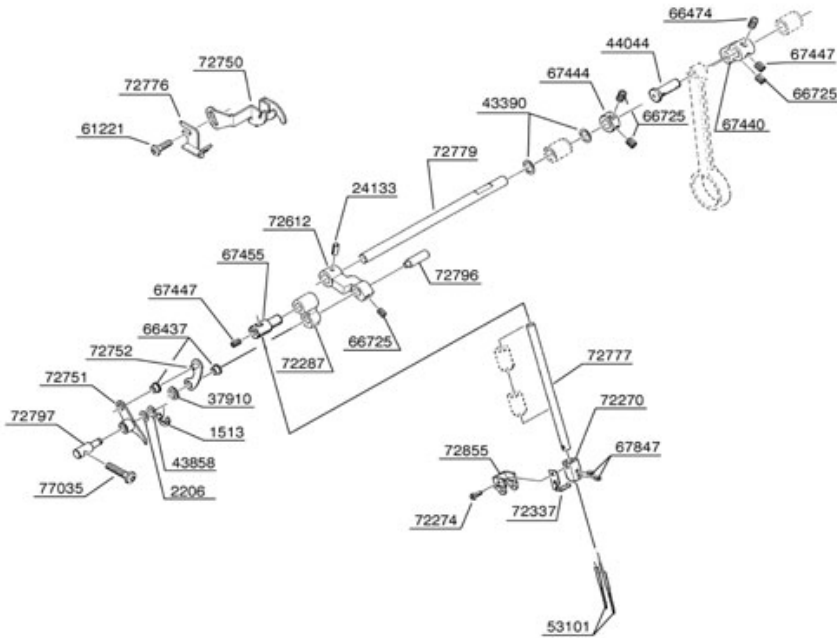


Distinta del modello NECCHI LOCK 160 (2)

POS.	CODICE RICAMBIO	DESCRIZIONE
8400	JAG8400*	Anello elastico
32316	JAG32316*	Rondella
50976	JAG50976*	Gruppo coulisse trasporto
64179	JAG64179*	Spina
66620	JAG66620*	Anello di spallamento
66725	JAG66725*	Grano
67447	JAG67447*	Rondella
72271	JAG72271*	Ball joint
72341	JAG72341*	Rondella
72379	JAG72379*	Eccentrico
72603	JAG72603*	Supporto
72624	JAG72624*	Supporto griffa posteriore
72625	JAG72625*	Supporto griffa anteriore
72626	JAG72626*	Supporto
72632	JAG72632*	Feed regular block
72633	JAG72633*	Slide block
72781	JAG72781*	Albero
72792	JAG72792*	Vite
72798	JAG72798*	Perno
72802	JAG72802*	Spina
72803	JAG72803*	Perno
72813	JAG72813*	M 3.5 screw
72825	JAG72825*	Biella
77015	JAG77015*	Griffa posteriore N160/N181
77016	JAG77016*	Griffa anteriore N160/N181
77042	JAG77042*	Vite
77084	JAG77084	Pattino per 191/192/180/181

Distinta del modello NECCHI LOCK 160 (3)

BUYER'S MODEL NO.	160	SECTION	PAGE	REVISION	REMARKS
BUYER'S MODEL NAME		-	3		
FACTORY MODEL	CE055M2				
ORIGINAL ISSUE	SEPTEMBER, 2011	SERIAL NO.			



Distinta del modello NECCHI LOCK 160 (3)

POS.	CODICE RICAMBIO	DESCRIZIONE
1513	JAG1513*	Benzing cam ZZ
2206	JAG2206*	Perno
24133	JAG24133*	Spina
37910	JAG37910*	Rondella
43390	JAG43390*	Rondella
43858	JAG43858*	Rondella
44044	JAG44044*	Perno
53101	JAG53101*	Needle
61221	JAG61221*	Vite per supporto105/500
66437	JAG66437*	Bush
66474	JAG66474*	Vite contrappeso
66725	JAG66725*	Grano
67440	JAG67440*	Congiunzione
67444	JAG67444*	Bussola
67447	JAG67447*	Rondella
67455	JAG67455*	Supporto manovella
67847	JAG67847*	Grano 181 conf.3000398192000
72270	JAG72270	Morsetto ago N160/N181
72274	JAG72274*	Vite 160/181
72287	JAG72287*	Congiunzione
72337	3000327754100	GUIDA MORSETTO 687/160/180/181
72612	JAG72612*	Congiunzione
72750	JAG72750*	Thread guide
72751	JAG72751*	Oscillating lever
72752	JAG72752*	Connectiong arm
72776	JAG72776*	Guidafilo B
72777	3000327768900	BARRA AGO 687/180/181/160
72779	JAG72779*	Albero
72796	JAG72796*	Perno
72797	JAG72797*	Perno
72855	JAG72855*	Infila ago morsetto 160/181

Distinta del modello NECCHI LOCK 160 (3)

POS.	CODICE RICAMBIO	DESCRIZIONE
------	-----------------	-------------

77035	JAG77035*	Vite
-------	-----------	------

Distinta del modello NECCHI LOCK 160 (4)

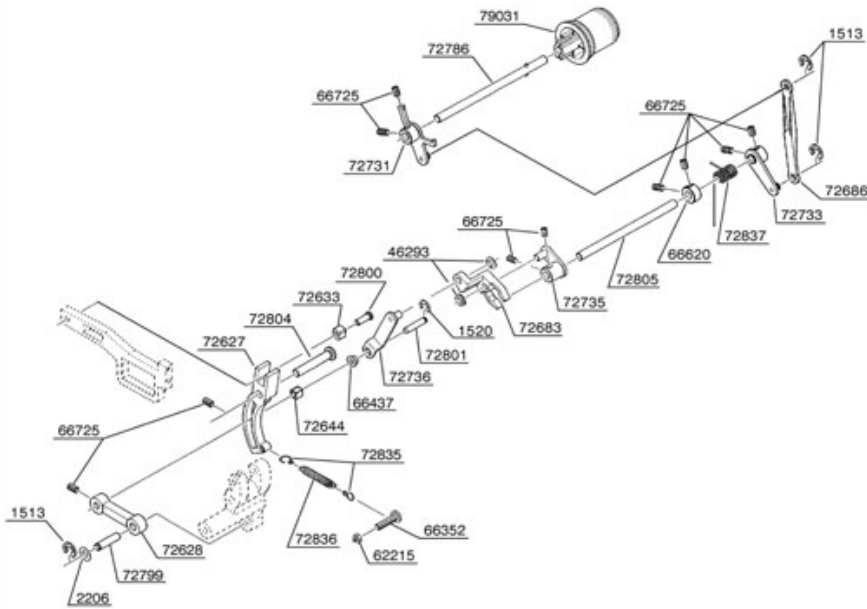
POS.	CODICE RICAMBIO	DESCRIZIONE
1513	JAG1513*	Benzing cam ZZ
8400	JAG8400*	Anello elastico
58220	JAG58220*	Rondella
61221	JAG61221*	Vite per supporto105/500
62215	JAG62215*	Dado
63278	JAG63278*	Presser bar
67447	JAG67447*	Rondella
67617	JAG67617*	Rondella
72326	JAG72326*	Rondella
72643	JAG72643*	Presser bar guide block
72717	JAG72717*	Supporto
72720	JAG72720*	Supp.bott.press.barra prem
72725	JAG72725*	Supporto
72727	JAG72727*	Guide plate
72728	JAG72728*	Tension release lever
72766	JAG72766*	Piastrina
72807	JAG72807*	Vite
72829	JAG72829*	Molla compress.
72848	JAG72848*	Vite leva passafilo
72849	JAG72849*	#7 phillips screw
77006	JAG77006	PIEDINO STANDARD N160/N180/N181
77017	JAG77017	Supporto piedino N160/N181(Usare code 3000327755100)
77042	JAG77042*	Vite
79024	JAG79024*	Bottone premistoffa
79025	JAG79025	Leva alzapedino N160

Distinta del modello NECCHI LOCK 160 (5)

POS.	CODICE RICAMBIO	DESCRIZIONE
1513	JAG1513*	Benzing cam ZZ
61222	JAG61222*	Vite
66620	JAG66620*	Anello di spallamento
66725	JAG66725*	Grano
67617	JAG67617*	Rondella
72714	JAG72714*	Stitch lenght control cam
72729	JAG72729*	Congiunzione
72730	JAG72730*	Biella
72737	JAG72737*	Leaf spring
72785	JAG72785*	Shaft
72882	JAG72882*	Stopper
72885	JAG72885*	Stopper
77042	JAG77042*	Vite
79056	JAG79056	Bottone lunghezza punto N160

Distinta del modello NECCHI LOCK 160 (6)

BUYER'S MODEL NO.	160	SECTION	PAGE	REVISION	REMARKS
BUYER'S MODEL NAME		-	6		
FACTORY MODEL	CE055M2				
ORIGINAL ISSUE	SEPTEMBER, 2011	SERIAL NO.			

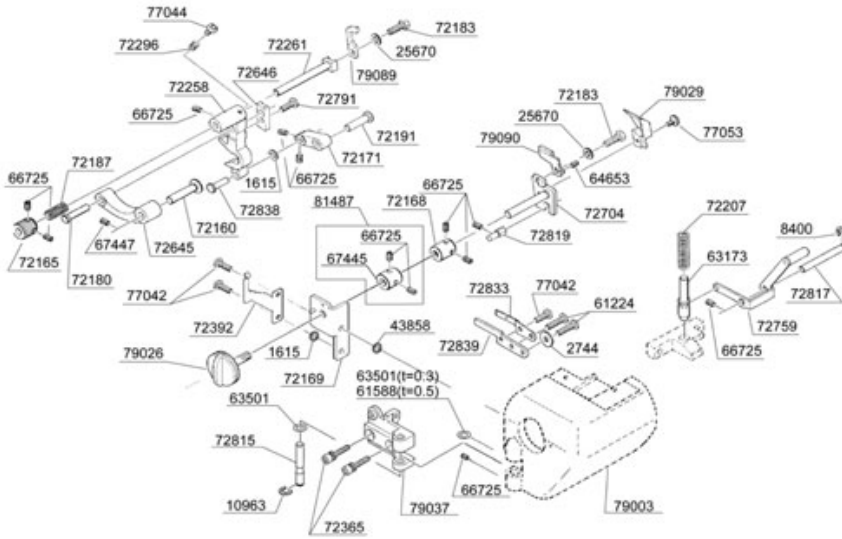


Distinta del modello NECCHI LOCK 160 (6)

POS.	CODICE RICAMBIO	DESCRIZIONE
1513	JAG1513*	Benzing cam ZZ
1520	JAG1520*	Benzing
2206	JAG2206*	Perno
46293	JAG46293*	Rondella
62215	JAG62215*	Dado
66352	JAG66352*	Vite fissa volantino
66437	JAG66437*	Bush
66620	JAG66620*	Anello di spallamento
66725	JAG66725*	Grano
72627	JAG72627*	Coulisse
72628	JAG72628*	Biellino
72633	JAG72633*	Slide block
72644	JAG72644*	Slide block
72683	JAG72683*	D.F. arm
72686	JAG72686*	Leva
72731	JAG72731*	Congiunzione
72733	JAG72733*	Congiunzione
72735	JAG72735*	Congiunzione
72736	JAG72736*	Congiunzione
72786	JAG72786*	Alberino
72799	JAG72799*	Rondella
72800	JAG72800*	Perno
72801	JAG72801*	Perno
72804	JAG72804*	Perno
72805	JAG72805*	Alberino
72835	JAG72835*	Gancio per molla
72836	JAG72836*	Molla
72837	JAG72837*	Molla scatto
79031	JAG79031	Bottone differenziale

Distinta del modello NECCHI LOCK 160 (7)

BUYER'S MODEL NO.	160	SECTION	PAGE	REVISION	REMARKS
BUYER'S MODEL NAME		-	7		
FACTORY MODEL	CE055M2				
ORIGINAL ISSUE	SEPTEMBER, 2011	SERIAL NO.			



Distinta del modello NECCHI LOCK 160 (7)

POS.	CODICE RICAMBIO	DESCRIZIONE
1615	JAG1615*	Rondella
2744	JAG2744*	Rondella
8400	JAG8400*	Anello elastico
10963	JAG10963*	Anello elastico
25670	JAG25670*	Washer
43858	JAG43858*	Rondella
61224	JAG61224*	Vite
61588	JAG61588*	Rondella
63173	JAG63173*	Perno
63501	JAG63501*	Rondella
64653	JAG64653*	Molla N181
66725	JAG66725*	Grano
67445	JAG67445*	Bussola leva colt.
67447	JAG67447*	Rondella
72160	JAG72160*	Perno
72165	JAG72165*	Perno
72168	JAG72168*	Anello di spallamento
72169	JAG72169*	Supporto
72171	JAG72171*	Congiunzione
72180	JAG72180*	Perno
72183	JAG72183*	M 3.5 bolt
72187	JAG72187*	Molla bottone rit.
72191	JAG72191*	Perno
72207	JAG72207*	Molla compress.
72258	JAG72258*	Sostegno di trasmiss.
72261	JAG72261*	Albero colt. sup.
72296	JAG72296*	Compression spring
72365	JAG72365*	M 5 screw
72392	JAG72392*	Molla piastrina
72645	JAG72645*	Link
72646	JAG72646*	Positioner

Distinta del modello NECCHI LOCK 160 (7)

POS.	CODICE RICAMBIO	DESCRIZIONE
72704	JAG72704*	Lower knife holder
72759	JAG72759*	Leva
72791	JAG72791*	M 4 screw
72815	JAG72815*	Perno
72817	JAG72817*	Perno
72819	JAG72819*	Perno
72833	JAG72833*	Leaf spring
72838	JAG72838*	Perno
72839	JAG72839*	Needle plate holder
77042	JAG77042*	Vite
77044	JAG77044*	Vite
77053	JAG77053*	Vite
79026	JAG79026*	Bottone regola amp.taglio
79029	JAG79029*	Copri coltello inf.
79037	JAG79037*	Hinge
79089	JAG79089*	Upper knife N160/N181(Usare code 3000327768200)
79090	JAG79090*	Lower knife N160/N181(Usare code 3000327753900)
81487	JAG81487*	Collar set

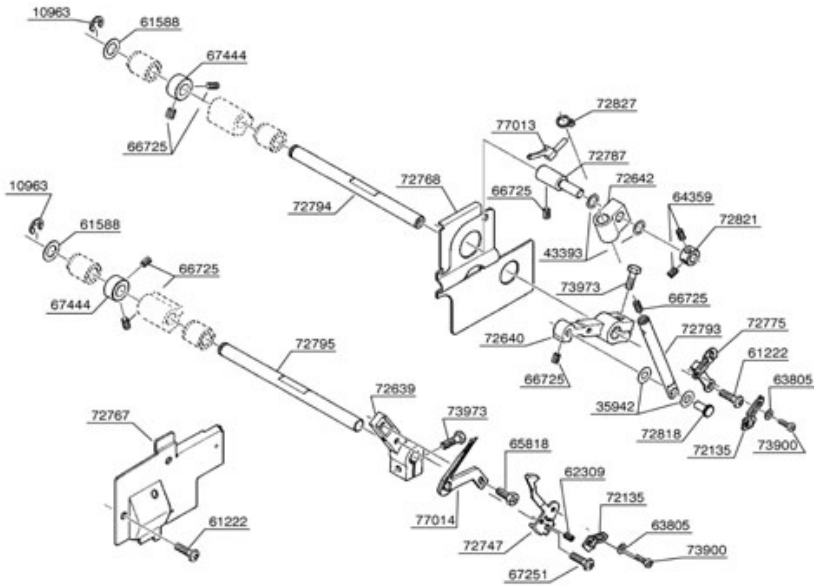
Distinta del modello NECCHI LOCK 160 (8)

POS.	CODICE RICAMBIO	DESCRIZIONE
------	-----------------	-------------

10963	JAG10963*	Anello elastico
63163	JAG63163*	Knife lever assembly
63171	JAG63171*	Supporto
63264	JAG63264*	Vite
63514	JAG63514*	Perno
66725	JAG66725*	Grano
67445	JAG67445*	Bussola leva colt.
72746	JAG72746*	Needle plate holder
72748	JAG72748*	Needle receiver
72791	JAG72791*	M 4 screw
72812	JAG72812*	Alberino coltello
72899	JAG72899	Placca ago N160
77042	JAG77042*	Vite
77056	JAG77056*	Rondella

Distinta del modello NECCHI LOCK 160 (9)

BUYER'S MODEL NO.	160	SECTION	PAGE	REVISION	REMARKS
BUYER'S MODEL NAME		-	9		
FACTORY MODEL	CE055M2				
ORIGINAL ISSUE	SEPTEMBER, 2011	SERIAL NO.			

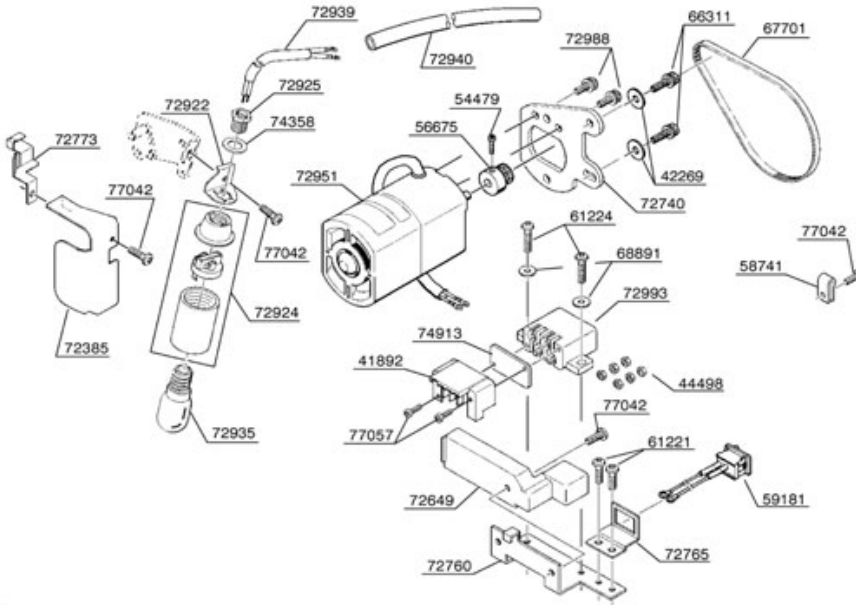


Distinta del modello NECCHI LOCK 160 (9)

POS.	CODICE RICAMBIO	DESCRIZIONE
10963	JAG10963*	Anello elastico
35942	JAG35942*	Rondella
43393	JAG43393*	Rondella
61222	JAG61222*	Vite
61558	JAG61588*	Rondella
63805	JAG63805*	Rondella
64359	JAG64359*	Grano
64653	JAG64653*	Molla N181
65818	JAG65818*	Vite fissa gancio inferiore
66725	JAG66725*	Grano
67251	JAG67251*	Vite
67444	JAG67444*	Bussola
72135	JAG72135*	Thread guide (B)
72639	JAG72639*	Looper base
72640	JAG72640*	Upper looper supporting arm
72642	JAG72642*	Pivot
72747	JAG72747*	Needle receiver (A)
72767	JAG72767*	Coperchio
72768	JAG72768*	Coperchio
72775	JAG72775*	Thread guide (A)
72787	JAG72787*	Perno
72793	JAG72793*	Looper slide shaft
72794	JAG72794*	Albero
72795	JAG72795*	Alberino gancio inf.
72818	JAG72818*	Perno
72821	JAG72821*	Anello di spallamento
72827	JAG72827*	Thread guide
73900	JAG73900*	M 3 phillips screw
73973	JAG73973	Bullone 687/180-191/92/mill 241
77013	JAG77013*	Gancio sup.N160/180/181conf.3000327761800
77014	JAG77014*	Lower looper N160/N181(Usare code 3000327761900)

Distinta del modello NECCHI LOCK 160 (10)

BUYER'S MODEL NO.	160	SECTION	PAGE	REVISION	REMARKS
BUYER'S MODEL NAME		-	10		
FACTORY MODEL	CE055M2				
ORIGINAL ISSUE	SEPTEMBER, 2011	SERIAL NO.			



Distinta del modello NECCHI LOCK 160 (10)

* Indica ricambio disponibile solo su richiesta.

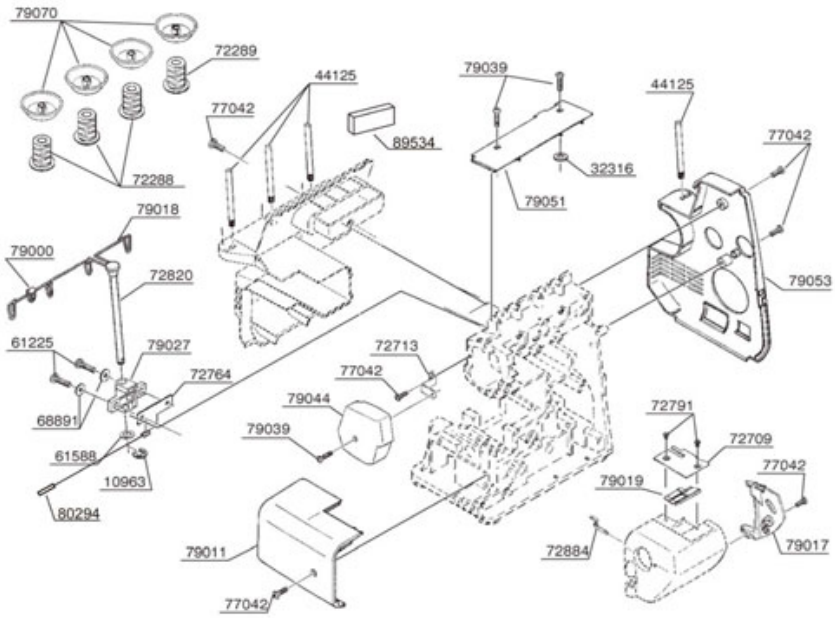
** Indica ricambio in esaurimento.

POS.	CODICE RICAMBIO	DESCRIZIONE
------	-----------------	-------------

41892	JAG41892	Coperchio connettore per 190/191
42269	JAG42269*	Rondella
44498	JAG44498*	Dado esagonale
54479	JAG54479*	M 2.5 phillips screw
56675	JAG56675*	Motor pulley
58741	JAG58741*	Molla
59181	JAG59181*	Switch assembly
61221	JAG61221*	Vite per supporto105/500
61224	JAG61224*	Vite
66311	JAG66311*	Vite
67701	JAG67701	Timing belt N160/N181
68891	JAG68891*	Rondella
72385	JAG72385*	Protezione termo isolante
72649	JAG72649*	Supporto
72740	JAG72740*	Supporto motore
72760	JAG72760*	Supporto
72765	JAG72765*	Supporto interruttore
72773	JAG72773*	Passacavo
72922	JAG72922*	Supporto portalampada
72924	JAG72924*	Lamp holder assembly
72925	JAG72925*	Passacavo
72935	JAG72935*	Light bulb
72939	JAG72939*	Cavo lettrico
72940	JAG72940*	Guaina isolante
72951	JAG72951*	Motor N160/N181(Usare code 3000327775800)
72988	JAG72988*	Vite
72993	JAG72993	Connettore per 190/191/MOD.181
74358	JAG74358*	Rondella
74913	JAG74913*	Isolante
77042	JAG77042*	Vite
77042	JAG77057*	Vite

Distinta del modello NECCHI LOCK 160 (11)

BUYER'S MODEL NO.	160	SECTION	PAGE	REVISION	REMARKS
BUYER'S MODEL NAME		-	11		
FACTORY MODEL	CE055M2				
ORIGINAL ISSUE	SEPTEMBER, 2011	SERIAL NO.			



Distinta del modello NECCHI LOCK 160 (11)

POS.	CODICE RICAMBIO	DESCRIZIONE
10963	JAG10963*	Anello elastico
32316	JAG32316*	Rondella
44125	JAG44125*	Perno portaspole
51002	JAG51002*	Back cover set
61225	JAG61225*	Vite M4
61588	JAG61588*	Rondella
68891	JAG68891*	Rondella
72288	JAG72288*	Thread
72289	JAG72289*	Thread
72709	JAG72709*	Cover plate N160/N181
72713	JAG72713*	Molla pl. frontale
72764	JAG72764*	Piastrina
72791	JAG72791*	M 4 screw
72820	JAG72820*	Extension bar
72884	JAG72884	Guida del punto orlo stretto N160/N181 "A"
77042	JAG77042*	Vite
79000	JAG79000*	Passafilo
79011	JAG79011*	Coperchio inferiore
79018	JAG79018*	Thread guide
79019	JAG79019*	Supporto
79027	JAG79027*	Holder
79039	JAG79039*	Vite fissa coperchio
79044	JAG79044	Placca frontale per MOD.181
79046	JAG79046*	Coperchio lama fissa
79051	JAG79051*	Top cover
79053	JAG79053*	Side cover
79070	JAG79070*	Disco ferma rocchetto piccolo
80294	JAG80294*	Tube
89534	JAG89534*	Spacer

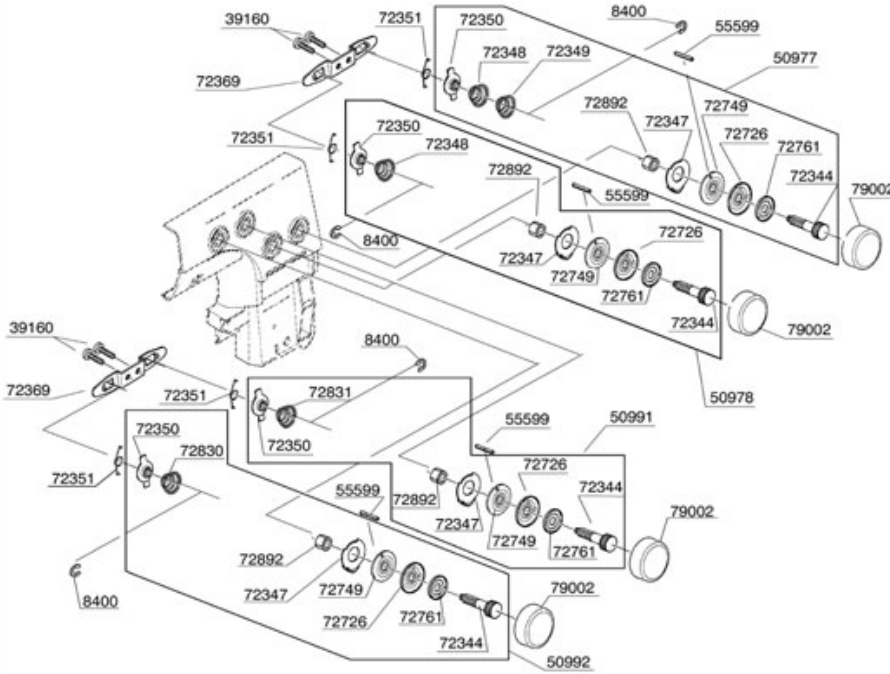
Distinta del modello NECCHI LOCK 160 (12)

POS.	CODICE RICAMBIO	DESCRIZIONE
------	-----------------	-------------

58024	JAG58024*	Tapping screw
61225	JAG61225*	Vite M4
64466	JAG64466*	Vite M4
64618	JAG64618*	Vite autofilettante
72395	JAG72395*	Guidafilo
72757	JAG72757*	Passafilo
72840	JAG72840*	Cuscinetto
72842	JAG72842*	Schema infilatura
72871	JAG72871*	Mounting bracket
72875	JAG72875*	Thread guide plate
72879	JAG72879*	Thread guide
72891	JAG72891*	Thread guide
77042	JAG77042*	Vite
79596	JAG79596*	Name plate

Distinta del modello NECCHI LOCK 160 (13)

BUYER'S MODEL NO.	160	SECTION	PAGE	REVISION	REMARKS
BUYER'S MODEL NAME		-	13		
FACTORY MODEL	CE055M2				
ORIGINAL ISSUE	SEPTEMBER, 2011	SERIAL NO.			



Distinta del modello NECCHI LOCK 160 (13)

POS.	CODICE RICAMBIO	DESCRIZIONE
8400	JAG8400*	Anello elastico
39160	JAG39160*	Vite
50977	JAG50977	Tensione compl. N160
50978	JAG50978	Tensione compl. N160
50991	JAG50991	Tensione compl. N160
50992	JAG50992	Tensione compl. N160
55599	JAG55599*	Spring pin
72344	JAG72344*	Shaft
72347	JAG72347*	Presser disc receiver
72348	JAG72348*	Compression spring
72349	JAG72349*	Compression spring
72350	JAG72350*	Toothed washer
72369	JAG72369*	Dial guide plate
72726	JAG72726*	Tension disc (B)
72749	JAG72749*	Tension disc (A)
72761	JAG72761*	Apridisco
72830	JAG72830*	Molla tens. conf. gr. tens.
72831	JAG72831*	Molla
72892	JAG72892*	Bushing
79002	JAG79002*	Threader tension dial

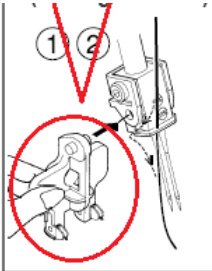
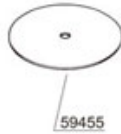
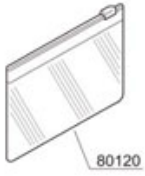
Distinta del modello NECCHI LOCK 160 (14)

POS.	CODICE RICAMBIO	DESCRIZIONE
------	-----------------	-------------

1520	JAG1520*	Benzing
39160	JAG39160*	Vite
61224	JAG61224*	Vite
62016	JAG62016*	vite
68891	JAG68891*	Rondella
72336	JAG72336*	Sticker
72598	JAG72598*	Rubber cushion
72662	JAG72662*	Base
72681	JAG72681*	Staffa
72753	JAG72753*	Staffa
72754	JAG72754*	Staffa
72808	JAG72808*	Perno
72841	JAG72841*	Contentitore
77042	JAG77042*	Vite
79045	JAG79045	Pannello anteriore N160/181
79047	JAG79047*	Contentitore ritagli N160
79052	JAG79052*	Porta accessori

Distinta del modello NECCHI LOCK 160 (15)

BUYER'S MODEL NO.	160	SECTION	PAGE	REVISION	REMARKS
BUYER'S MODEL NAME		-	15		
FACTORY MODEL	CE055M2				
ORIGINAL ISSUE	SEPTEMBER, 2011	SERIAL NO.			



JAG72850

AUTOMATIC NEEDLE THREADER

Distinta del modello NECCHI LOCK 160 (15)

POS.	CODICE RICAMBIO	DESCRIZIONE
45773	JAG45773*	Cushion holder
59455	JAG59455*	Extension plate
63523	JAG63523*	Retina
65650	JAG65650*	Cleaning brush
72335	JAG72335*	Dust cover
72391	JAG72391	Guida del punto orlo largo N160/N181 "B" N160/N181
72599	JAG72599*	Tweezers
74793	JAG74793*	Cacciavite piccolo
74850	JAG74850*	Needle set
74909	JAG74909	Reostato N160/N181 (New code 3000327775510)
80120	JAG80120*	Accessory vinyl bag
82479	JAG82479*	Instruction book
