

# PFAFF

## 935

## 955

### **Teileliste**

List of parts

Liste de pièces

Lista de piezas

Catalogo pezzi staccati

**Nicht numerierte Teile im Katalog werden nicht geliefert.**

**Les pièces qui ne sont pas numérotées dans la liste de pièces détachées ne peuvent pas être livrées.**

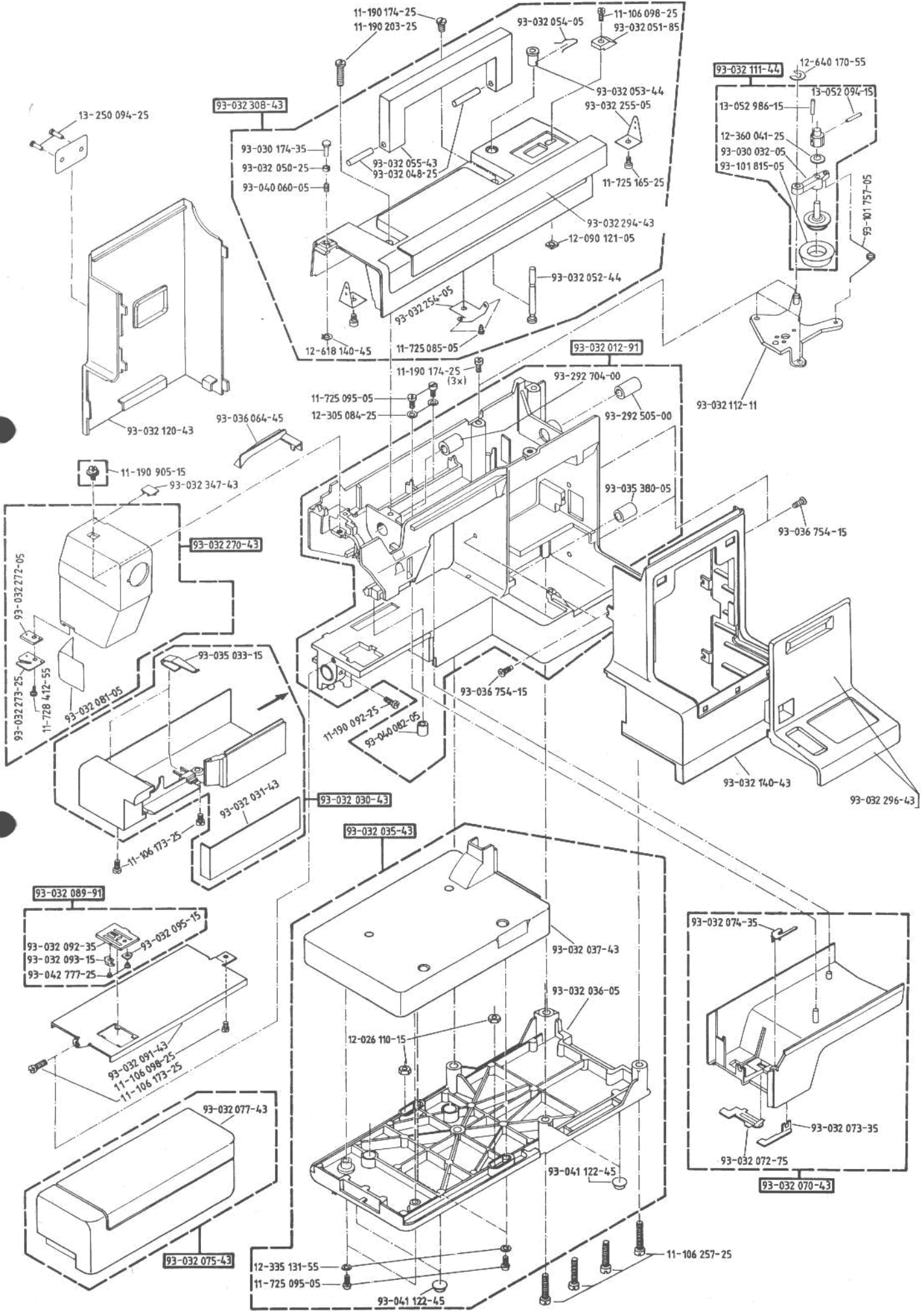
**The parts mentioned without number in the parts list are not available.**

Bei Bestellung von Ersatzteilen muß die Modell Nr. der Maschine, Seitenzahl des Kataloges und die Teilenummer angegeben werden.

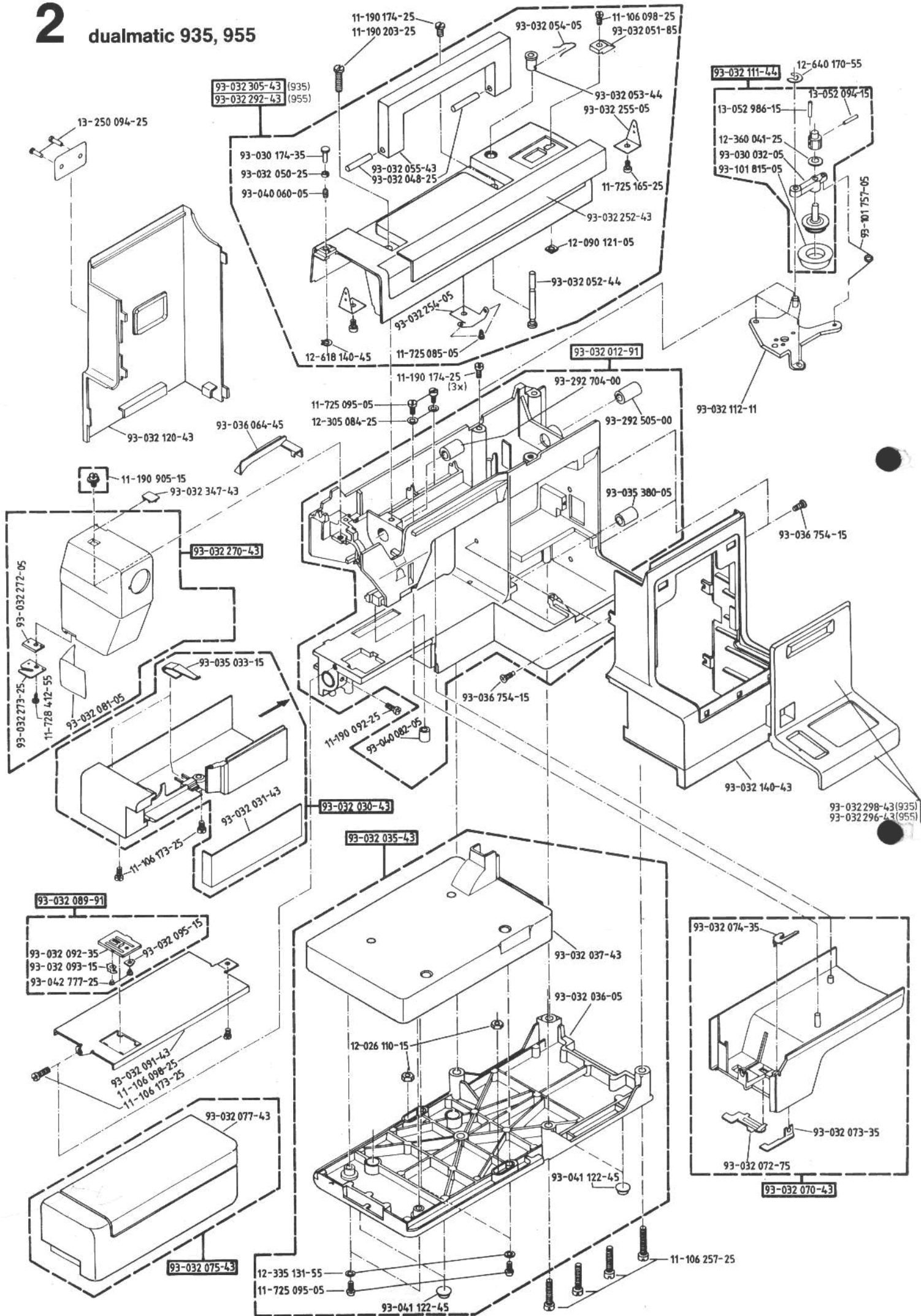
Prière d'indiquer dans vos commandes de pièces de rechange, le numéro de la machine, le numéro de la page dans la liste des pièces détachées, ainsi que les numéros des pièces commandées.

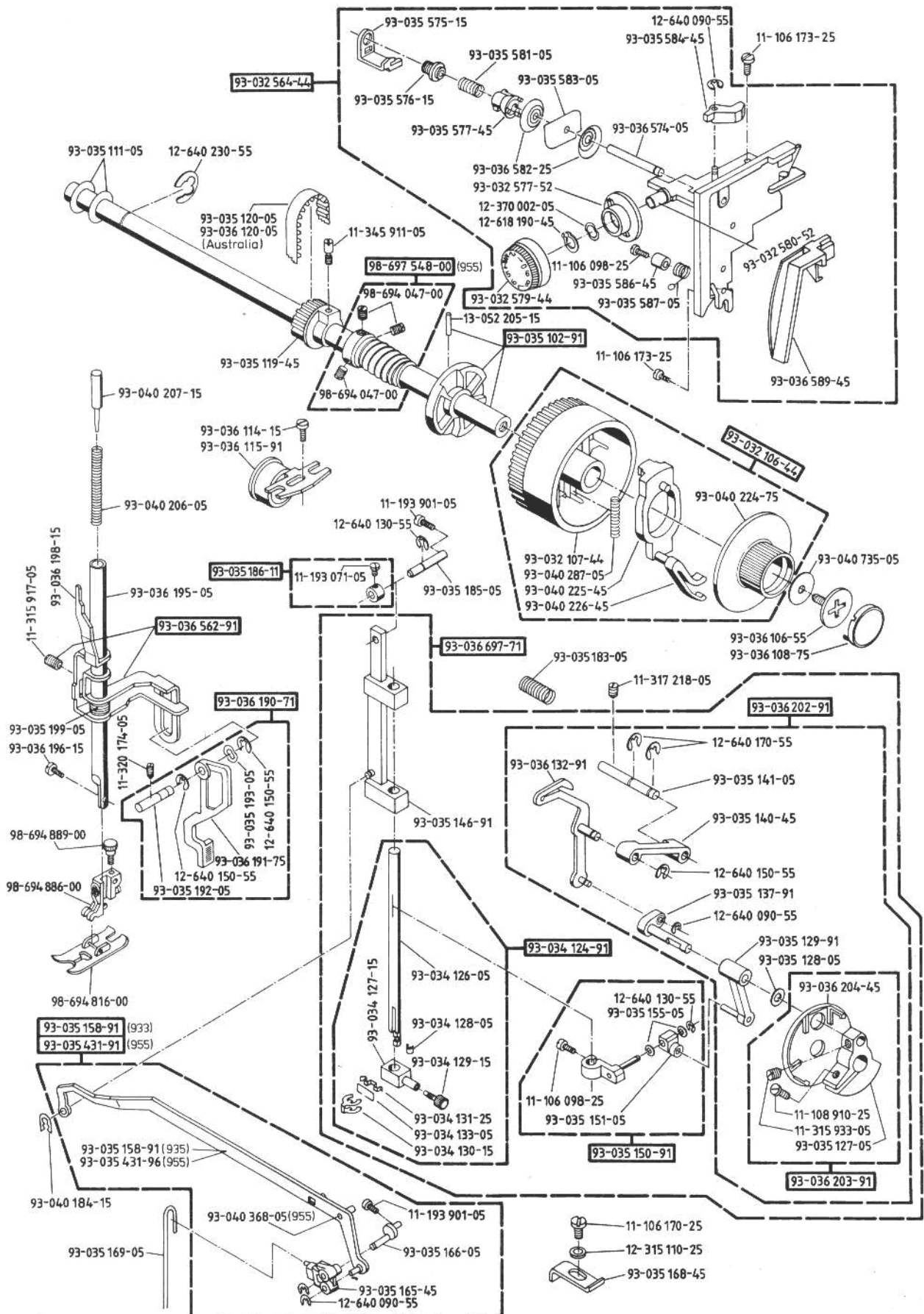
When ordering spare parts, please state the model number, the page number in the catalogue of spare parts, and the numbers of the parts called for.

dual feed (hobbymatic 955 USA)

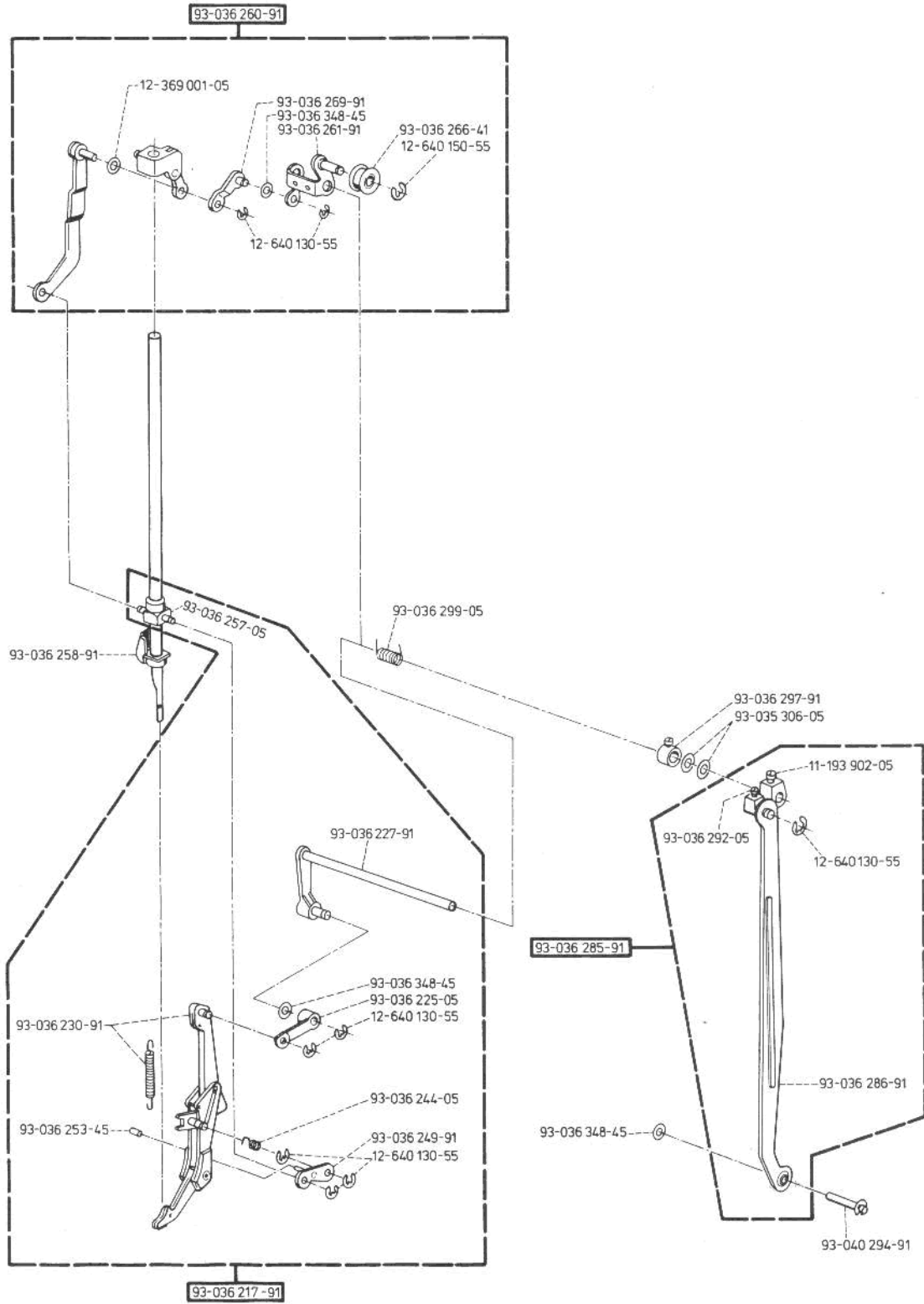


# 2 dualmatic 935, 955





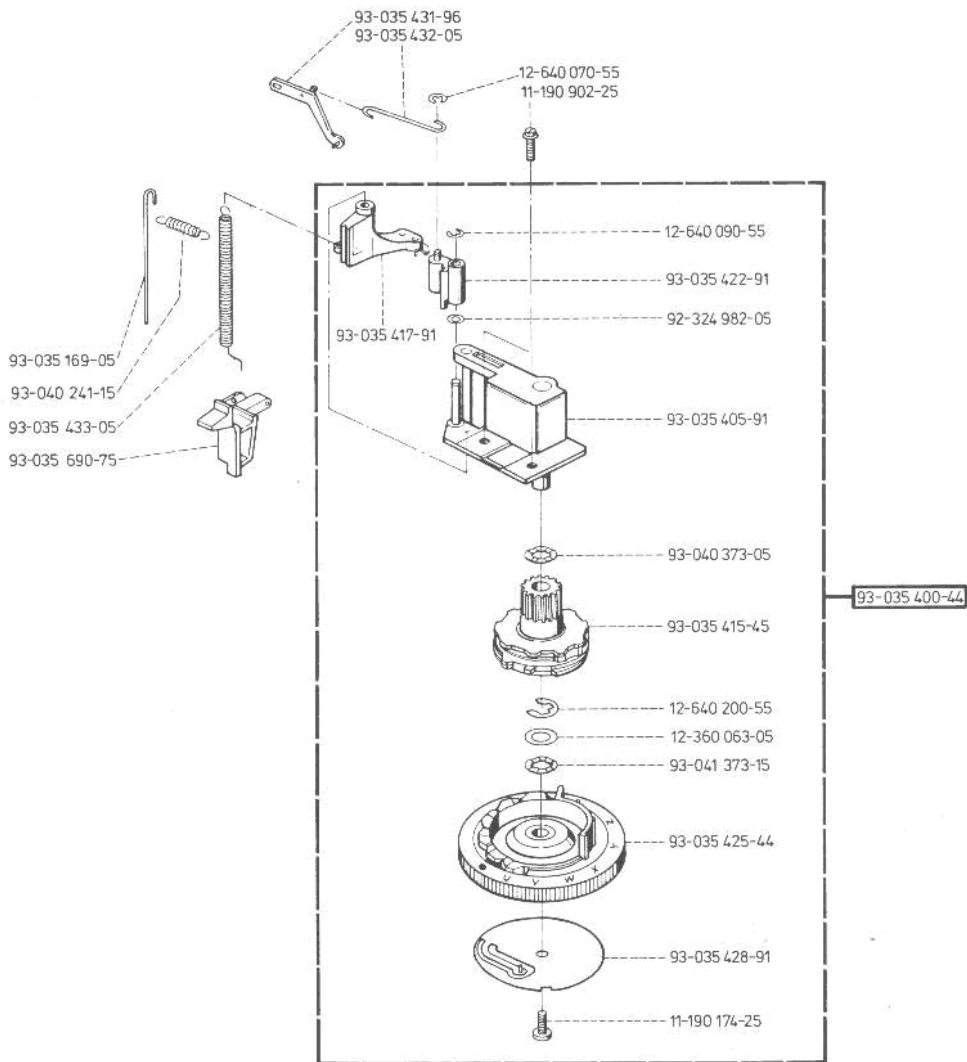
# 4 dual feed 955 / dualmatic 935, 955





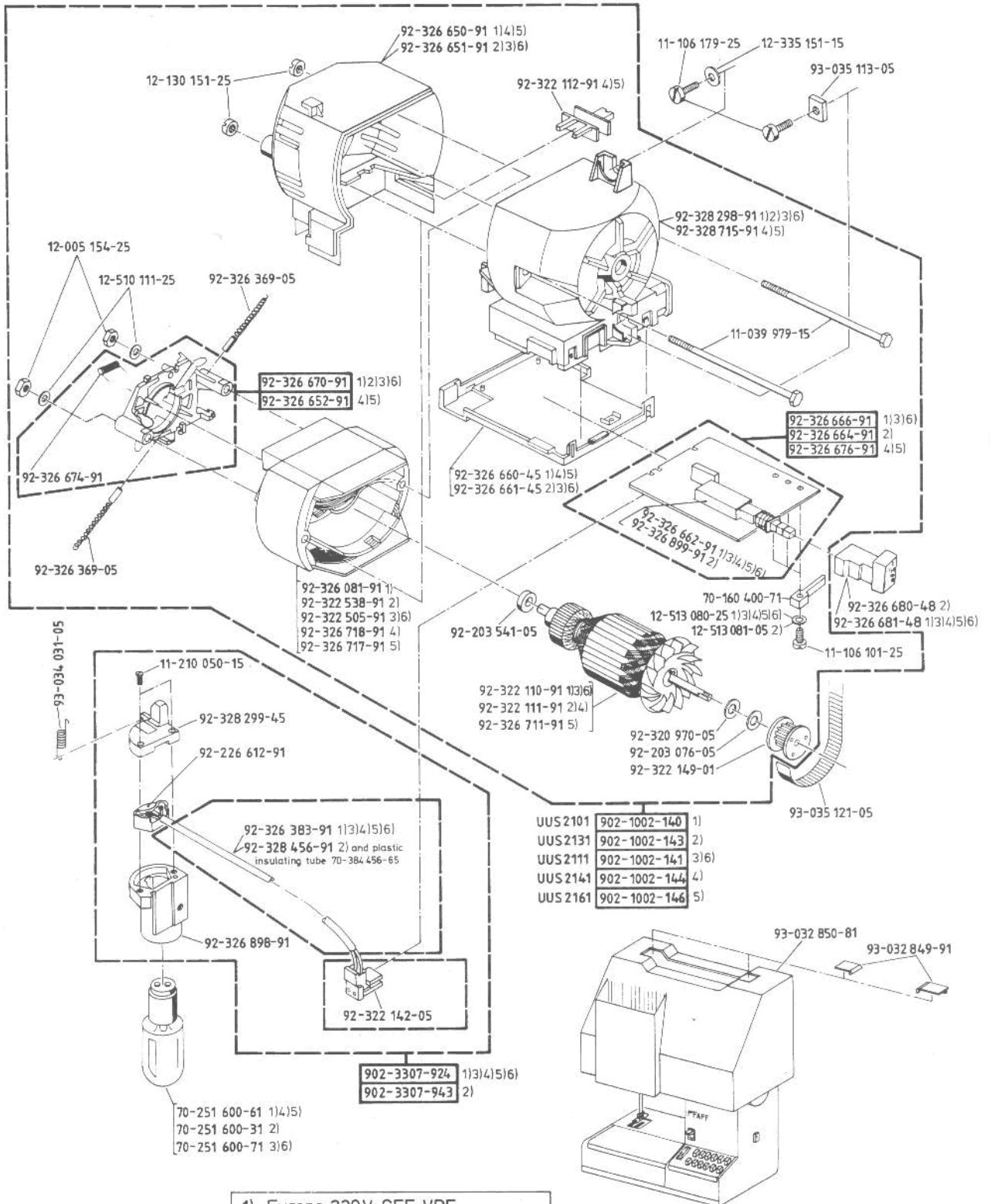
# 6

## dual feed 955/dualmatic 955



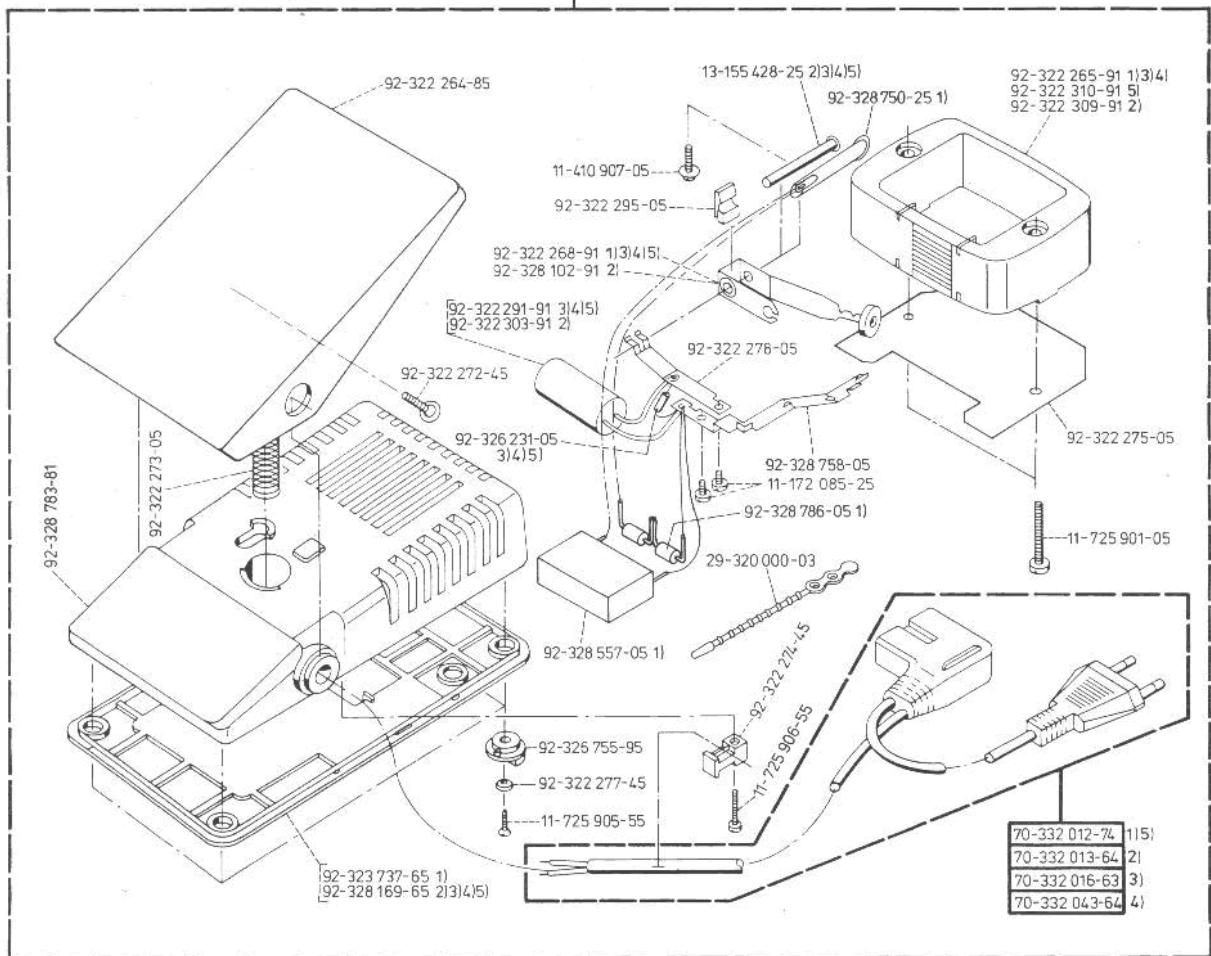






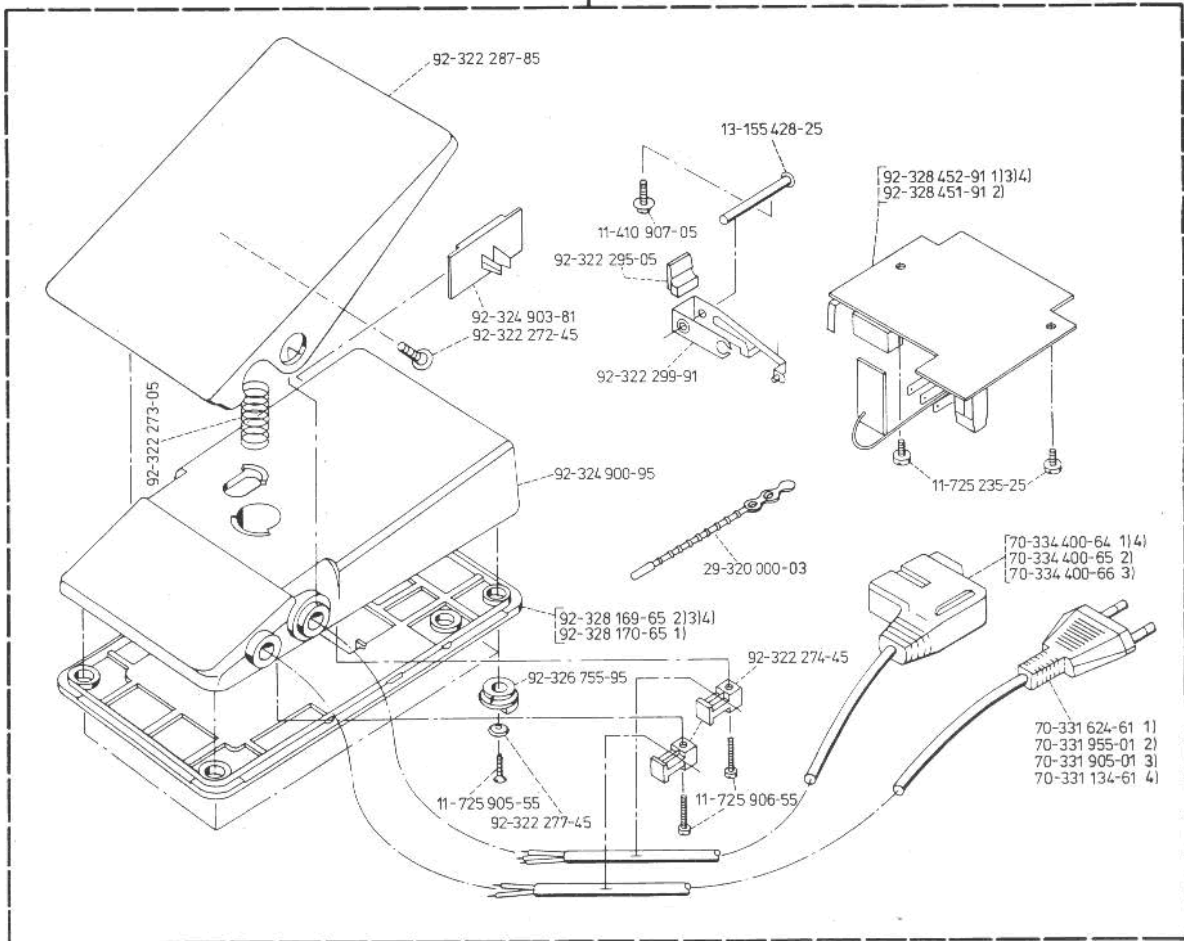
1)= Europe 220V, CEE, VDE  
 2)= USA, Canada 120V, UL, CSA  
 3)= Australia, New Zealand, 240V, SAA  
 4)= 110...120V 50...60Hz / 220V 50 Hz  
 5)= Saudi Arabia 127/220V 60Hz  
 6)= BEAB, Commonwealth

- |    |              |         |
|----|--------------|---------|
| 1) | 902-2006-911 | AW 0251 |
| 2) | 902-2006-913 | AW 0253 |
| 3) | 902-2006-919 | AW 0259 |
| 4) | 902-2006-916 | AW 0256 |
| 5) | 902-2006-912 | AW 0252 |



- |    |                                    |
|----|------------------------------------|
| 1) | = Europe 220V, CEE, VDE            |
| 2) | = USA, Canada 115V, UL, CSA        |
| 3) | = Australia, New Zealand 240V, SAA |
| 4) | = Great Britain 240V, BEAB         |
| 5) | = 110-240V                         |

1)	902-2300-911	AE 007
2)	902-2300-913	AE 003
3)	902-2300-914	AE 004
4)	902-2300-916	AE 006



1)	= Europe 220V, CEE, VDE
2)	= USA, Canada 115V, UL, CSA
3)	= Australia, New Zealand 240V, SAA
4)	= Great Britain 240V, BEAB

Nummernverzeichnis . Numerical index . Index . Elenco dei numeri . Indice numérico

11-039 089-15 5	12-510 111-25 8	92-032 300-91 7	92-328 456-91 8
11-039 096-15 5	12-513 080-25 8	92-203 076-05 8	92-328 557-05 9
11-039 979-15 8	12-513 081-05 8	92-203 541-05 8	92-328 715-91 8
11-106 098-25 1,2,3	12-618 140-45 1,2	92-226 612-91 8	92-328 750-25 9
11-106 101-25 8	12-618 190-45 3	92-320 970-05 8	92-328 758-05 9
11-106 170-25 3	12-640 070-55 6	92-322 110-91 8	92-328 783-81 9
11-106 173-25 1,2,3	12-640 090-55 3,5,6	92-322 111-91 8	92-328 786-05 9
11-106 179-25 8	12-640 130-55 3,4,5,7	92-322 112-91 8	
11 106 197-25 5	12-640 150-55 3,4,7	92-322 142-05 8	93-030 032-05 1,2
11-106 203-15 5	12-640 170-55 1,2,3	92-322 149-01 8	93-030 174-35 1,2
11-106 257-25 1,2	12-640 190-55 5,7	92-322 264-85 9	93-032 012-91 1,2
11-108 910-25 3	12-640 200-55 6	92-322 265-91 9	93-032 030-43 1,2
11-172 085-25 9	12-640 230-55 3	92-322 268-91 9	93-032 031-43 1,2
11-172 169-25 7		92-322 272-45 9,10	93-032 035-43 1,2
11-190 092-25 1,2	13-052 094-15 1,2,5,7	92-322 273-05 9,10	93-032 036-05 1,2
11-190 174-25 1,2,6	13-052 205-15 3	92-322 274-45 9,10	93-032 037-43 1,2
11-190 203-25 1,2	13-052 986-15 1,2	92-322 275-05 9	93-032 048-25 1,2
11-190 902-25 6	13-155 428-25 9,10	92-322 277-45 9,10	93-032 050-25 1,2
11-190 905-15 1,2	13-250 094-25 1,2	92-322 278-05 9	93-032 051-85 1,2
11-193 071-05 3	13-250 103-25	92-332 287-85 10	93-032 052-44 1,2
11-193 080-05 5,7		92-322 291-91 9	93-032 053-44 1,2
11-193 901-05 3,5		92-322 295-05 9,10	93-032 054-05 1,2
11-193 902-05 3	29-320 000-03 9,10	92-322 299-91 10	93-032 055-43 1,2
11-210 050-15 8		92-322 303-91 9	93-032 070-43 1,2
11-315 916-25 7	49-020 804-31 7	92-322 309-91 9	93-032 072-75 1,2
11-315 917-05 3		92-322 310-91 9	93-032 073-35 1,2
11-315 930-05 5,7		92-322 505-91 8	93-032 074-35 1,2
11-315 933-05 3,7	70-160 400-71 8	92-322 538-91 8	93-032 075-43 1,2
11-317 083-15 7	70-251 600-31 8	92-323 737-65 9	93-032 077-43 1,2
11-317 086-05 5	70-251 600-61 8	92-324 900-95 10	93-032 081-05 1,2
11-317 218-05 3,7	70-251 600-71 8	92-324 903-81 10	93-032 089-91 1,2
11-320 174-05 3,5	70-331 134-61 10	92-324 982-05 6	93-032 091-43 1,2
11-345 911-05 3	70-331 624-61 10	92-326 081-91 8	93-032 092-35 1,2
11-410 907-05 9,10	70-331 905-01 10	92-326 231-05 9	93-032 093-15 1,2
11-725 085-05 1,2	70-331 955-01 10	92-326 369-05 8	93-032 095-15 1,2
11-725 095-05 1,2	70-332 012-74 9	92-326 383-91 8	93-032 106-44 3
11-725 165-25 1,2	70-332 013-64 9	92-326 650-91 8	93-032 107-44 3
11-725 235-25 10	70-332 016-63 9	92-326 652-91 8	93-032 111-44 1,2
11-725 901-05 9	70-332 043-64 9	92-326 660-45 8	93-032 112-11 1,2
11-725 905-55 9,10	70-334 400-64 10	92-326 661-45 8	93-032 120-43 1,2
11-725 906-55 9	70-334 400-65 10	92-326 662-91 8	93-032 140-43 1,2
11-728 412-55 1,2	70-334 400-66 10	92-326 664-91 8	93-032 252-43 2
		92-326 666-91 8	93-032 254-05 1,2
		92-326 670-91 8	93-032 255-05 1,2
		92-326 674-91 8	93-032 256-44 7
		92-326 676-91 8	93-032 270-43 1,2
		92-326 680-48 8	93-032 272-05 1,2
		92-326 681-48 8	93-032 273-25 1,2
		92-326 711-91 8	93-032 292-43 2
		92-326 717-91 8	93-032 294-43 1
		92-326 718-91 8	93-032 296-43 1,2
		92-326 755-95 9,10	93-032 298-43 1,2
		92-326 898-91 8	93-032 305-43 2
		92-328 102-91 9	93-032 309-43 1
		92-328 169-65 9,10	93-032 347-43 1,2
		92-328 170-65 10	93-032 564-44 3
		92-328 298-91 8	93-032 577-52 3
		92-328 299-45 8	93-032 579-44 3
		92-328 451-91 10	93-032 580-52 3
		92-328 452-91 10	93-032 618-44 5
12-005 154-25 8	91-000 390-05 7		
12-026 110-15 1,2	91-000 678-15 7		
12-090 121-05 1,2	91-000 713-15 7		
12-130 151-25 8	91-001 382-15 7		
12-305 084-25 1,2,5	91-009 026-05 7		
12-315 110-25 3	91-100 346-15 7		
12-315 140-15 7	91-106 134-05 7		
12-335 131-55 1,2	91-106 236-91 7		
12-335 151-15 8	91-106 254-05 7		
12-340 050-25 5	91-106 375-05 7		
12-360 041-25 1,2	91-106 376-05 7		
12-360 063-05 6	91-106 380-91 7		
12-369 001-05 4	91-106 494-05 7		
12-370 002-05 3	91-106 524-05 7		
12-370 003-05 5	91-106 527-05 7		
12-505 120-15 5	91-106 528-91 7		

Nummernverzeichnis . Numerical index . Index . Elenco dei numeri . Indice numérico

93-032 627-05 5	93-035 363-91 5	93-036 064-45 1,2	93-040 184-15 3,5
93-032 849-91 8	93-035 366-45 5	93-036 106-55 3	93-040 206-05 3
93-032 850-81 8	93-035 379-05 7	93-036 108-75 3	93-040 207-15 3
93-032 906-44 7	93-035 367-05 5	93-036 114-15 3	93-040 224-75 3
93-034 031-05 8	93-035 380-05 1,2	93-036 115-91 3	93-040 225-45 3
93-034 124-91 3	93-035 382-45 7	93-036 120-05 3	93-040 226-45 3
93-034 126-05 3	93-035 400-44 6	93-036 132-91 3	93-040 241-15 6
93-034 127-15 3	93-035 405-91 6	93-036 190-71 3	93-040 287-05 3
93-034 128-05 3	93-035 415-45 6	93-036 191-75 3	93-040 294-91 4
93-034 129-15 3	93-035 417-91 6	93-036 195-05 3	93-040 358-05 7
93-034 130-15 3	93-035 422-91 6	93-036 196-15 3	93-040 368-05 3
93-034 131-25 3	93-035 425-44 6	93-036 198-15 3	93-040 373-05 6
93-034 133-05 3	93-035 428-91 6	93-036 202-91 3	93-040 654-05 5
93-034 632-05 5	93-035 431-91 3	93-036 203-91 3	93-040 735-05 3
93-034 633-05 5	93-035 431-96 3,6	93-036 204-45 3	93-040 970-45 7
93-035 033-15 1,2	93-035 432-05 6	93-036 217-91 4	93-041 122-45 1,2
93-035 102-91 3	93-035 433-05 6	93-036 225-05 4	93-041 373-15 6
93-035 111-05 3	93-035 434-05 5	93-036 227-91 4	93-042 777-25 1,2
93-035 113-05 8	93-035 575-15 3	93-036 230-91 4	93-101 447-05 7
93-035 119-45 3	93-035 576-15 3	93-036 244-05 4	93-101 757-05 1,2
93-035 120-05 3	93-035 577-45 3	93-036 249-91 4	93-101 815-05 1,2
93-035 121-05 8	93-035 581-05 3	93-036 253-45 4	93-105 640-15 5
93-035 127-05 3	93-035 583-05 3	93-036 257-05 4	93-292 505-00 1,2
93-035 128-05 3	93-035 584-45 3	93-036 258-91 4	93-292 704-00 1,2
93-035 129-91 3	93-035 586-45 3	93-036 260-91 4	93-847 979-91 7
93-035 137-91 3	93-035 587-05 3	93-036 261-91 4	93-911 030-90 7
93-035 140-45 3	93-035 602-05 5	93-036 266-41 4	
93-035 141-05 3	93-035 607-45 5	93-036 269-91 4	98-694 047-00 3
93-035 146-91 3	93-035 608-45 5	93-036 285-91 4	98-694 257-00 5
93-035 150-91 3	93-035 609-05 5	93-036 286-91 4	98-694 816-00 3,7
93-035 151-05 3	93-035 610-05 5	93-036 292-05 3,7	98-694 882-00 7
93-035 155-05 3	93-035 611-91 5	93-036 297-91 4	98-694 884-00 7
93-035 158-91 3	93-035 615-05 5	93-036 299-05 4	98-694 886-00 3
93-035 165-45 3	93-035 616-05 5	93-036 333-91 7	98-694 889-00 3
93-035 166-05 3	93-035 617-05 5	93-036 334-05 7	98-694 890-00 7
93-035 168-45 3	93-035 620-45 5	93-036 341-96 7	98-694 897-00 7
93-035 169-05 3,5,6	93-035 624-05 5	93-036 348-45 4	98-697 548-00 3
93-035 183-05 3	93-035 625-45 5	93-036 383-91 7	98-802 422-00 7
93-035 185-05 3	93-035 626-45 5	93-036 562-91 3	
93-035 186-11 3	93-035 628-05 5	93-036 574-05 3	99-053 016-91 7
93-035 192-05 3	93-035 630-91 5	93-036 582-25 3	
93-035 193-05 3	93-035 631-05 5	93-036 589-45 3	902-1002-140 8
93-035 199-05 3	93-035 634-05 5	93-036 647-05 5	902-1002-141 8
93-035 302-05 7	93-035 635-91 5	93-036 671-43 5	902-1002-143 8
93-035 303-05 7	93-035 638-45 5	93-036 672-43 5	902-1002-144 8
93-035 304-91 7	93-035 639-05 5	93-036 673-43 5	902-1002-146 8
93-035 306-05 4,7	93-035 641-05 5	93-036 674-43 5	902-2006-911 9
93-035 308-05 7	93-035 645-05 5	93-036 675-43 5	902-2006-912 9
93-035 310-91 7	93-035 646-15 5	93-036 676-43 5	902-2006-913 9
93-035 314-91 7	93-035 648-05 5	93-036 677-43 5	902-2006-916 9
93-035 320-75 7	93-035 650-44 5	93-036 678-43 5	902-2006-919 9
93-035 321-05 7	93-035 653-15 5	93-036 679-43 5	902-2300-911 10
93-035 340-05 7	93-035 660-05 5	93-036 680-43 5	902-2300-913 10
93-035 344-45 7	93-035 661-05 5	93-036 681-43 5	902-2300-914 10
93-035 345-05 7	93-035 662-01 5	93-036 682-43 5	902-2300-916 10
93-035 347-05 7	93-035 690-75 5,6	93-036 682-43 5	902-3307-924 8
93-035 355-91 7	93-035 691-91 5	93-036 686-48 5	902-3307-943 8
93-035 356-05 7	93-035 692-05 5	93-036 697-71 3	
93-035 359-05 7	93-035 695-91 5	93-036 754-15 1,2	
93-035 360-91 7	93-035 910-91 7	93-040 060-05 1,2	
		93-040 082-05 1,2	

# PFAFF

PFAFF  
Gritznerstraße 11  
7500 Karlsruhe 41

Fernruf (07 21) 40010  
Fernschreiber 7 825 638  
Drahtwort Pfaffwerk  
Telefax (07 21) 4001513

Druckerei Gablenz GmbH  
Stettiner Straße 17  
7504 Weingarten

Technische Änderungen vorbehalten.  
Subject to alterations in design.  
Sous toute réserve de modifications  
techniques.  
Salvo modificaciones técnicas.  
35018/01.91