

PFAFF

876

(894/895)

Teileliste

List of parts

Liste de pièces

Lista de piezas

Catalogo pezzi staccati

Nicht numerierte Teile im Katalog werden nicht geliefert.

The parts mentioned without number in the parts list are not available.

Les pièces qui ne sont pas numérotées dans la liste de pièces détachées ne peuvent pas être livrées.

Bei Bestellung von Ersatzteilen muß die Modell-Nummer der Maschine, Seitenzahl des Kataloges und die Teilenummer angegeben werden.

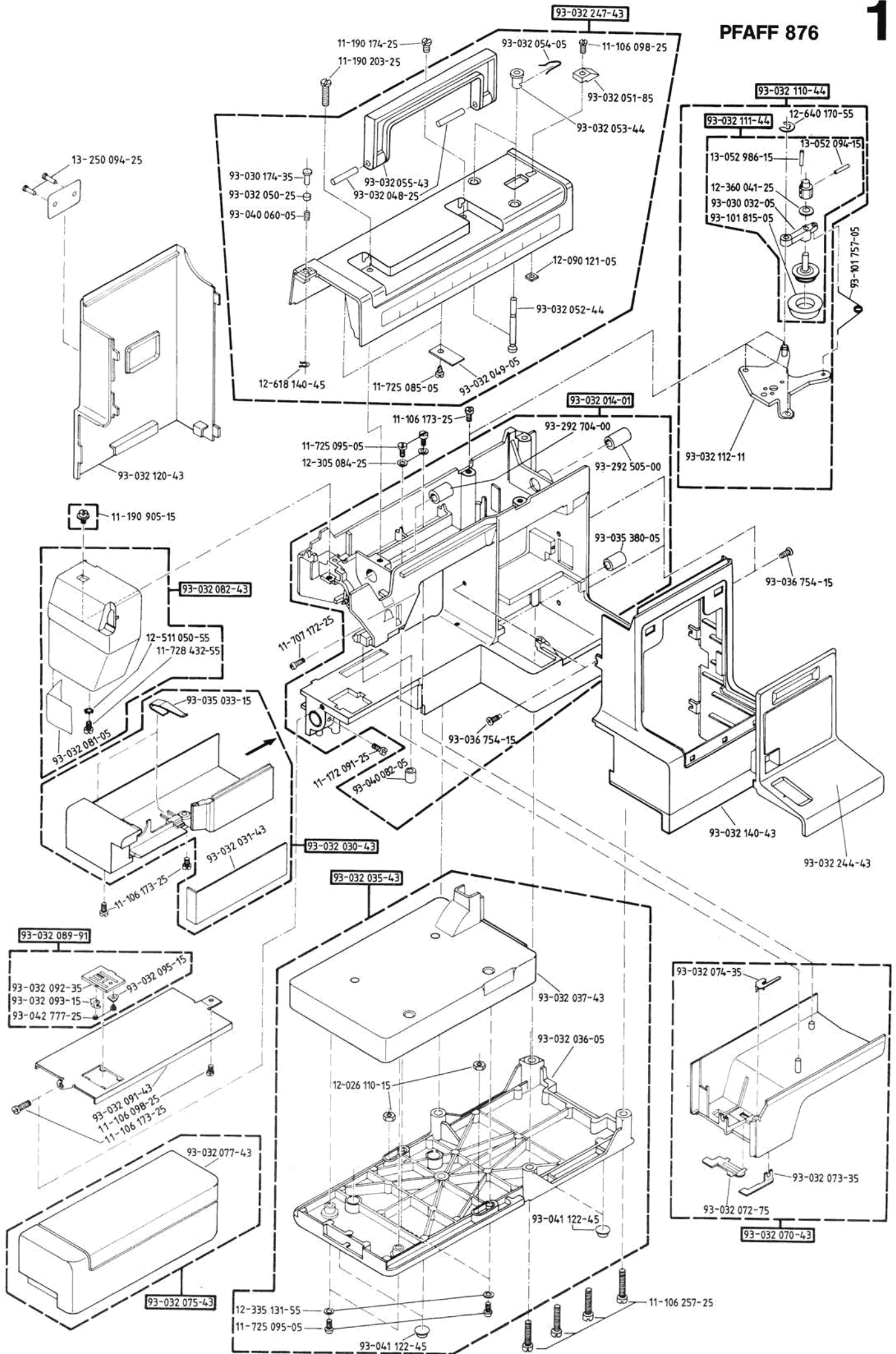
When ordering spare parts, please state the model number, the page number in the catalogue of spare parts, and the numbers of the parts called for.

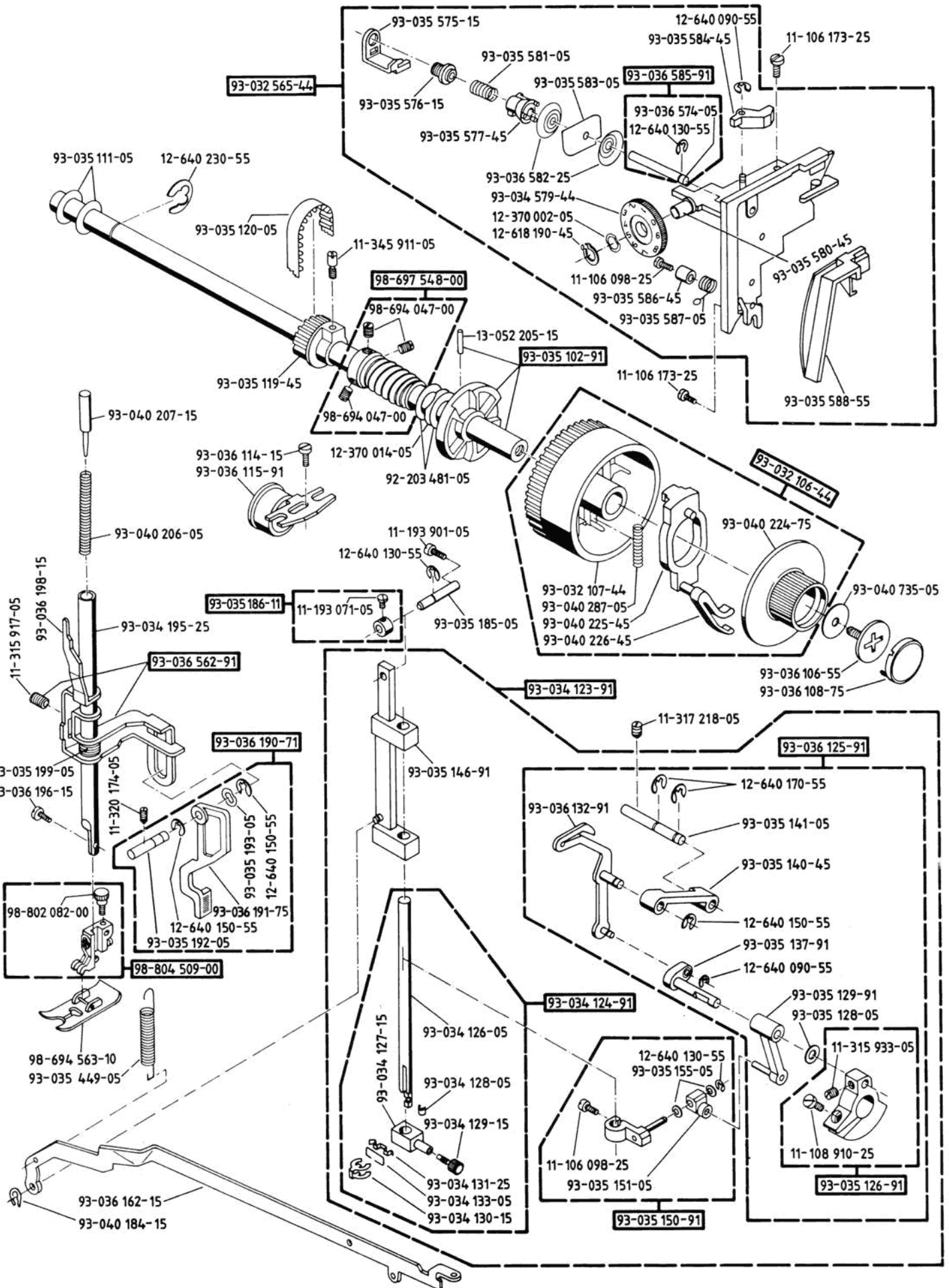
Prière d'indiquer dans vos commandes de pièces de rechange, le numéro de la machine, le numéro de la page dans la liste des pièces détachées, ainsi que les numéros des pièces commandées.

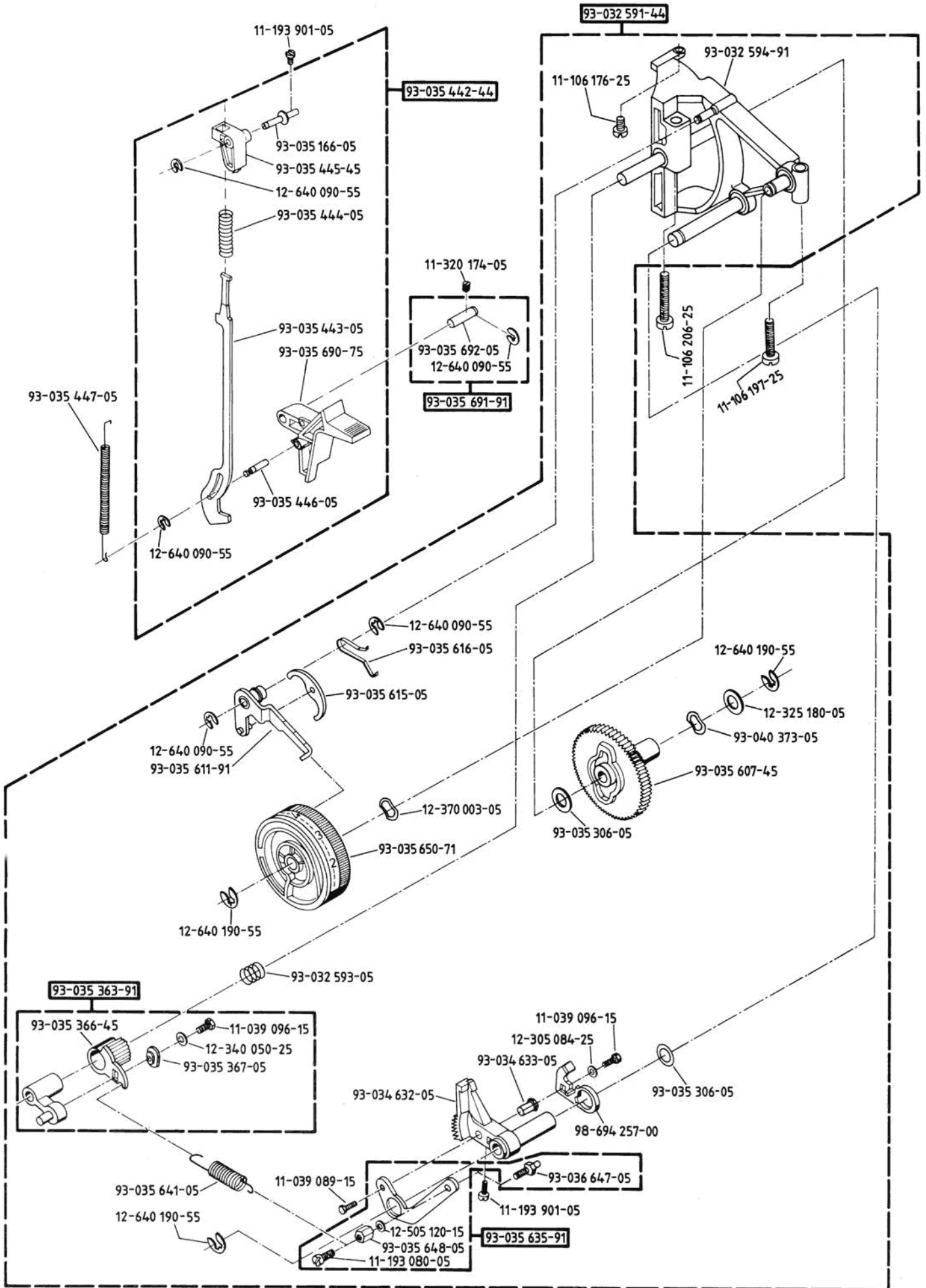
Die Ersatzteilnummern für die varimatic 894/895 sind auf der Seite 9 aus der Nummergegenüberstellung zu entnehmen.

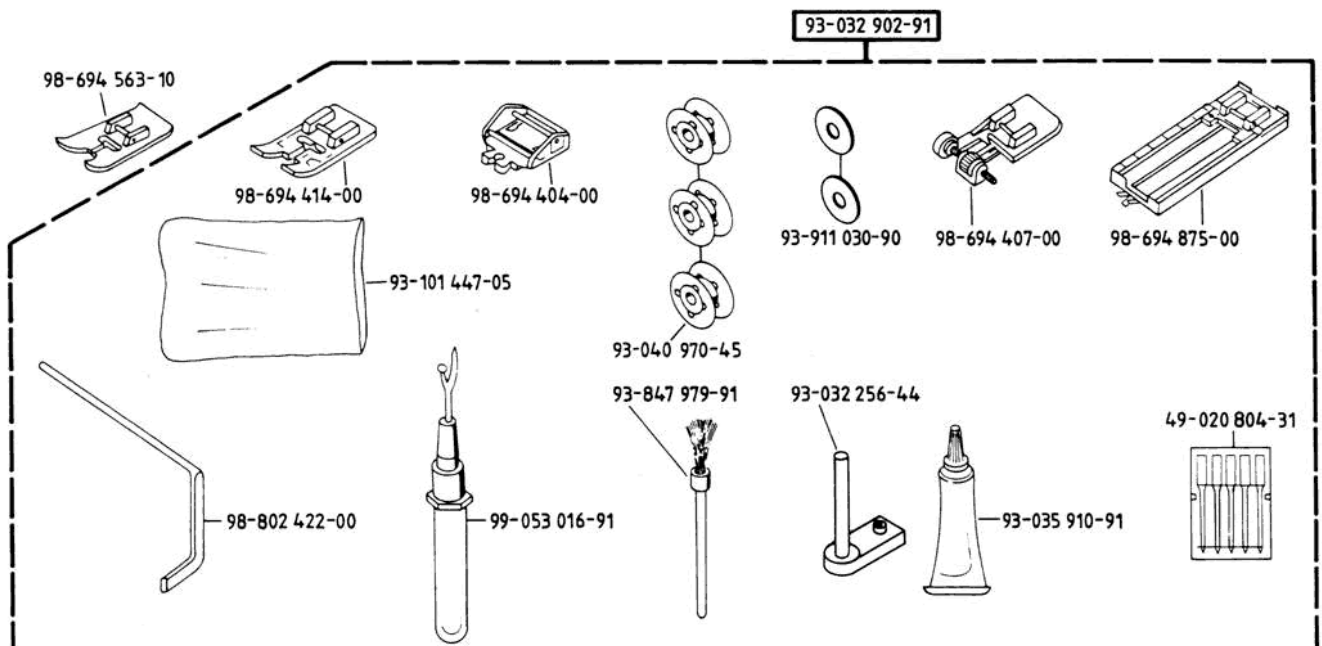
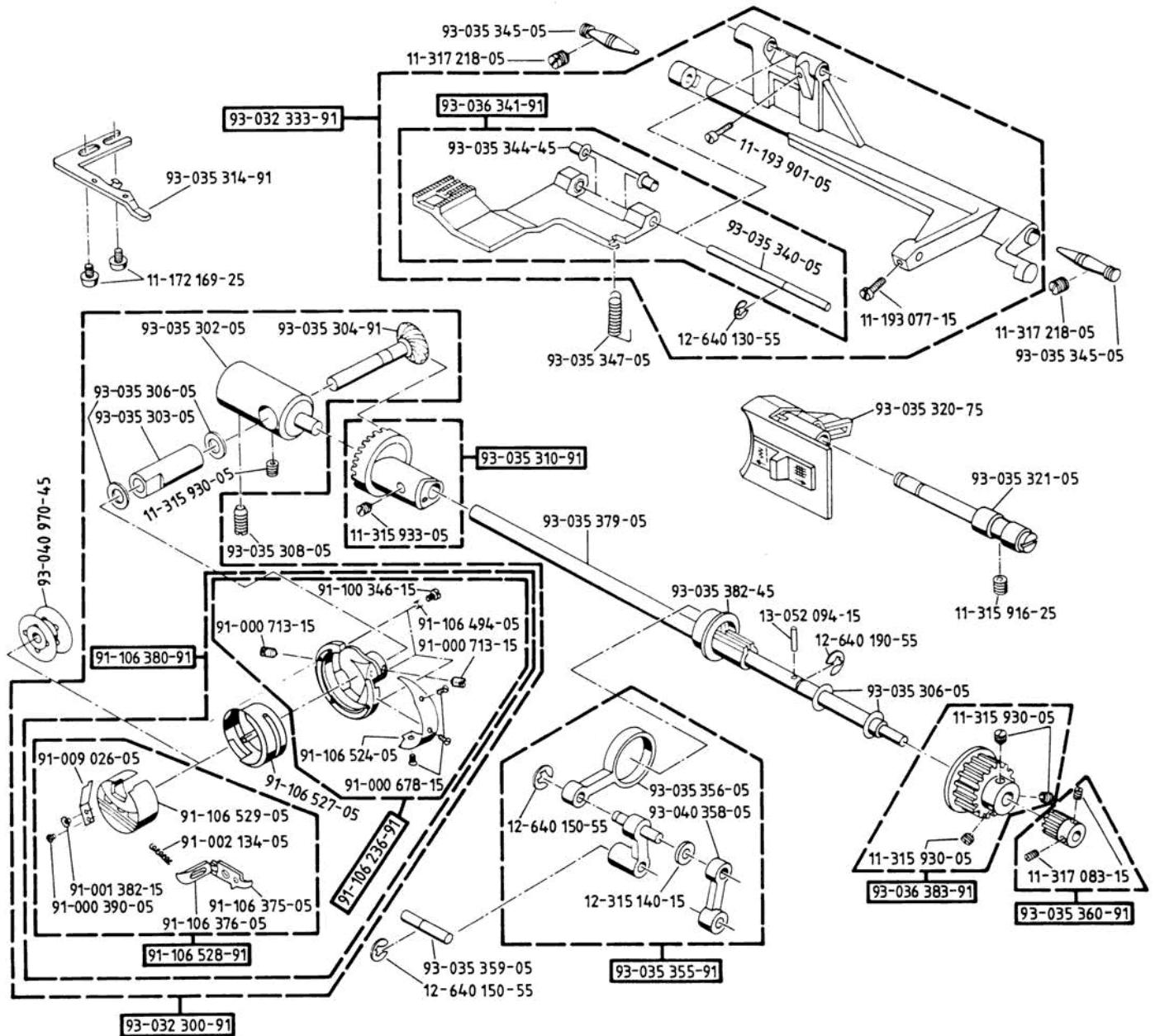
The spare part numbers for the varimatic 894/895 are indicated on page 10 in the list of differing spare parts.

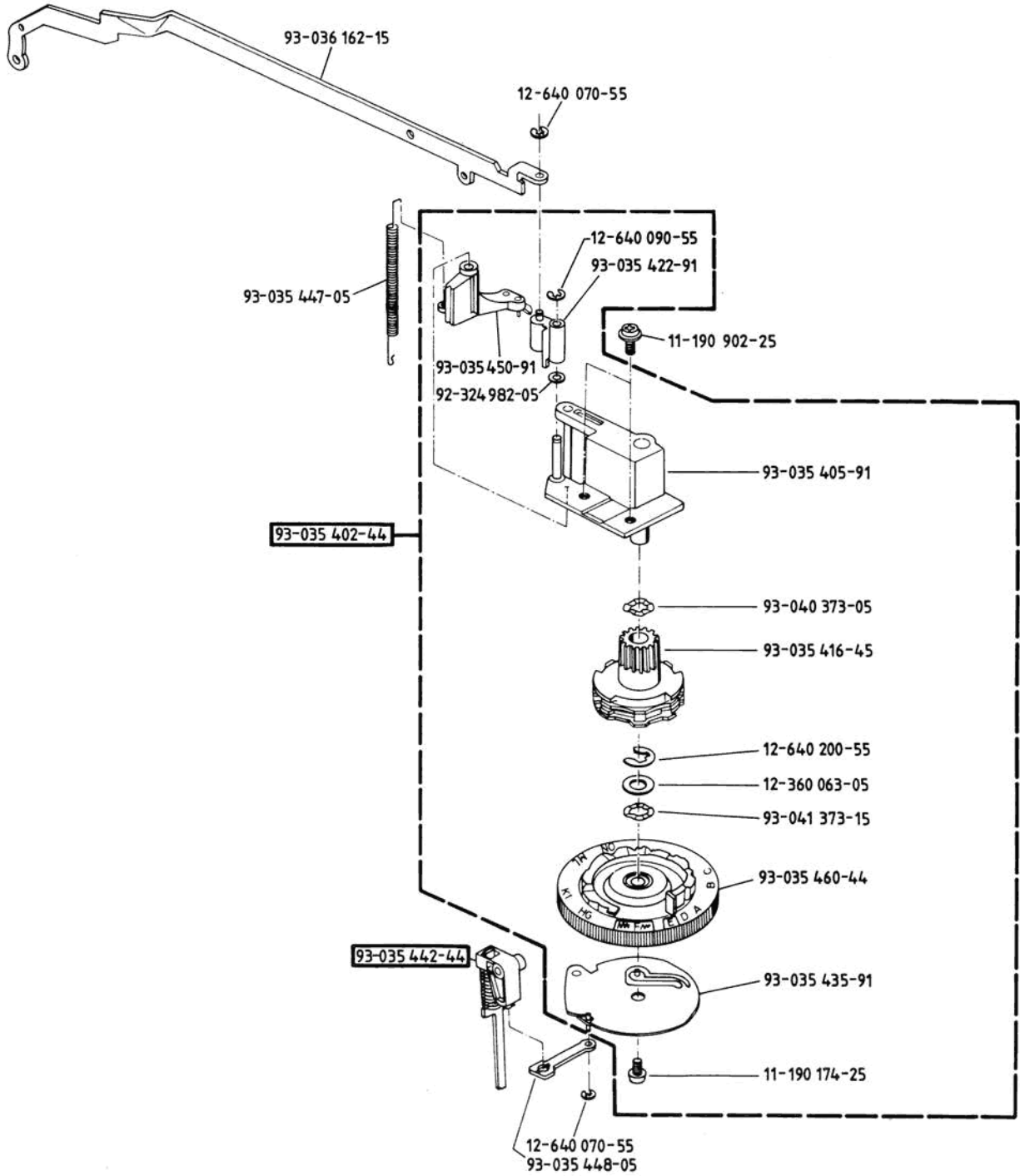
Les numéros de pièces de rechange pour la varimatic 894/895 figurent à la page 11 dans la liste des numéros de pièces de rechange qui diffèrent.

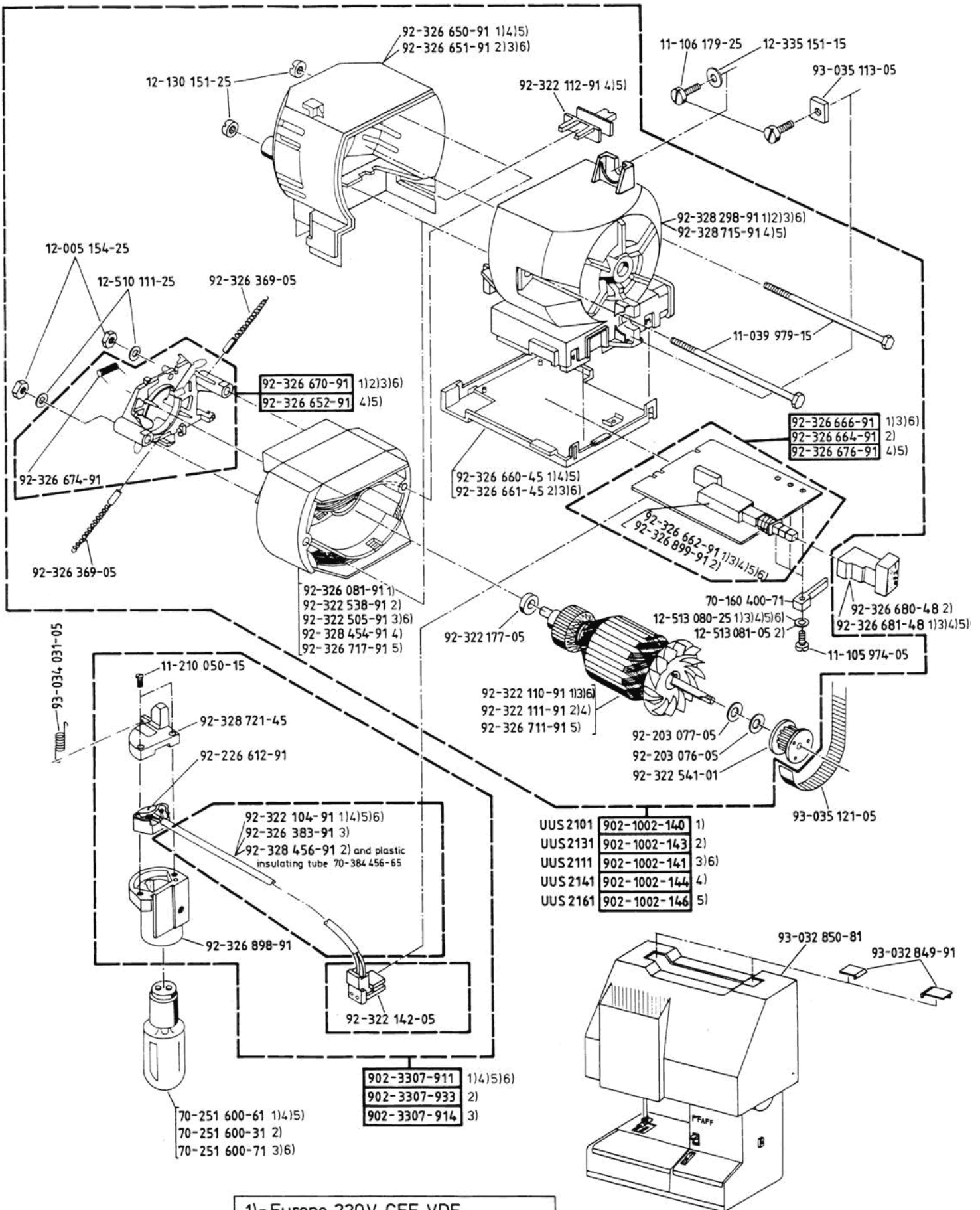






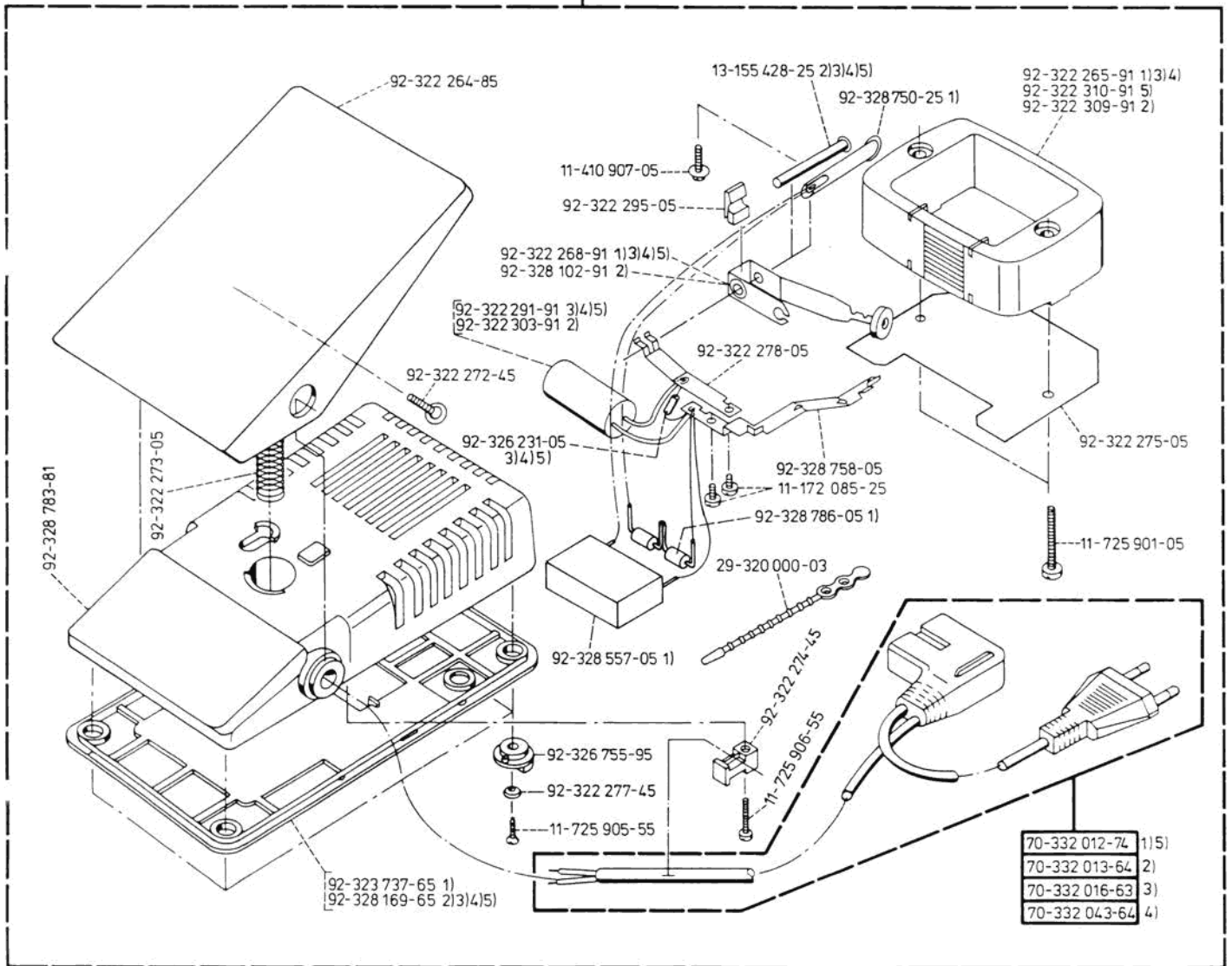






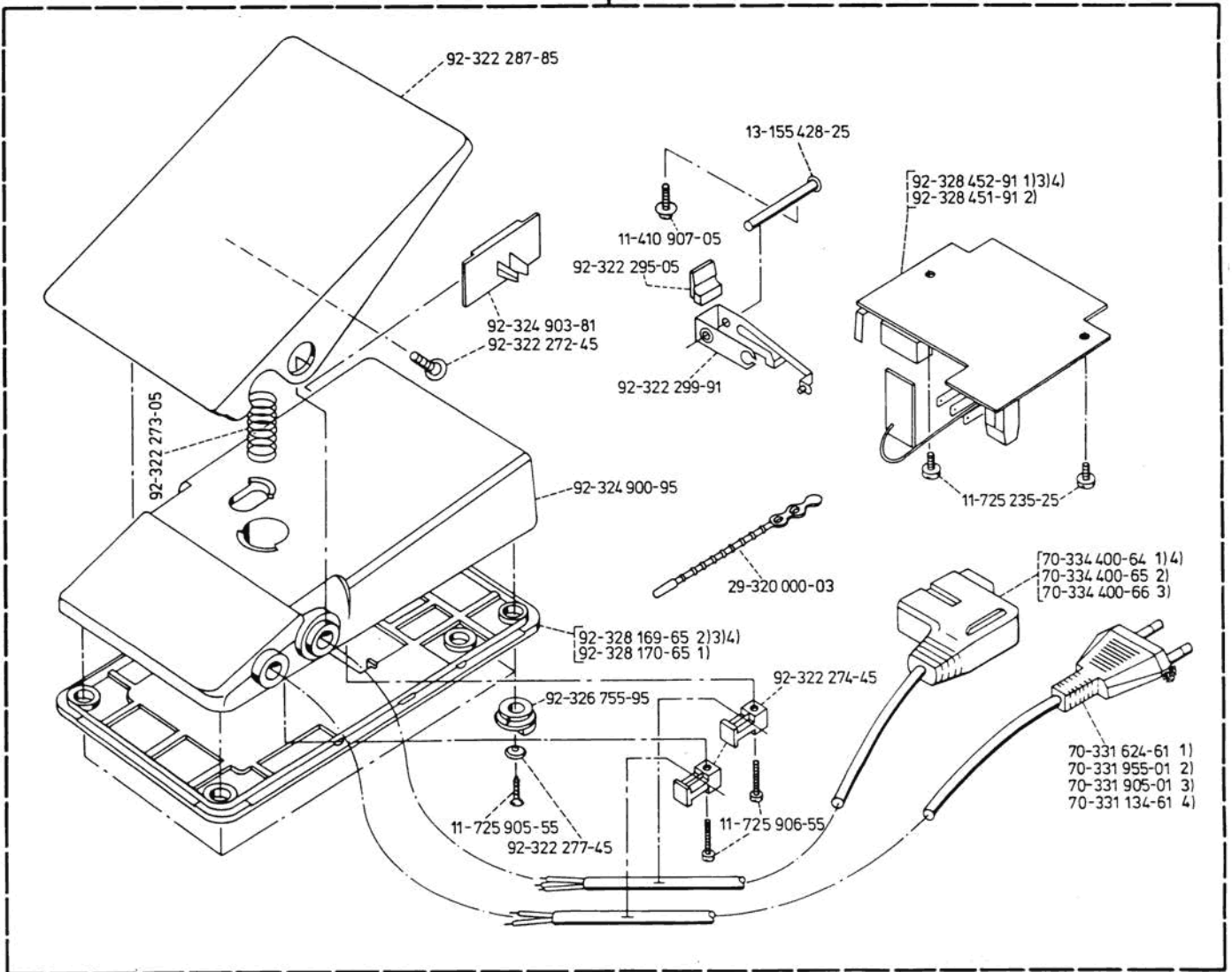
- 1)= Europe 220V, CEE, VDE
- 2)= USA, Canada 120V, UL, CSA
- 3)= Australia, New Zealand, 240V, SAA
- 4)= 110...120V 50...60Hz / 220V 50 Hz
- 5)= Saudi Arabia 127/220V 60Hz
- 6)= BEAB, Commonwealth

- 1) 902-2006-911 AW 0251
- 2) 902-2006-913 AW 0253
- 3) 902-2006-919 AW 0259
- 4) 902-2006-916 AW 0256
- 5) 902-2006-912 AW 0252



- 1) = Europe 220 V, CEE, VDE
- 2) = USA, Canada 115 V, UL, CSA
- 3) = Australia, New Zealand 240 V, SAA
- 4) = Great Britain 240 V, BEAB
- 5) = 110-240V

- | | | |
|----|--------------|--------|
| 1) | 902-2300-911 | AE 007 |
| 2) | 902-2300-913 | AE 003 |
| 3) | 902-2300-914 | AE 004 |
| 4) | 902-2300-916 | AE 006 |



- | | |
|----|------------------------------------|
| 1) | = Europe 220V, CEE, VDE |
| 2) | = USA, Canada 115V, UL, CSA |
| 3) | = Australia, New Zealand 240V, SAA |
| 4) | = Great Britain 240V, BEAB |

Ersatzteilnummern für die varimatic 894/895

Der größte Teil der Ersatzteilnummern für die **varimatic 894/895** ist aus dieser Bestandteileliste **varimatic 876** zu ersehen.

Folgende Ersatzteilnummern sind unterschiedlich:

Gegenüberstellung der Ersatzteilnummern

varimatic 876	Teile-Benennung	varimatic 894/895
93-032 140-43 93-032 244-43	Ständerdeckel vorne Einsatz kpl.	93-032 121-43 93-032 131-43
93-032 247-43	Gehäusedeckel kpl.	93-032 274-43 (894) 93-032 276-43 (895)
93-032 565-44 93-034 579-44	Fadenspannung kpl. Einstellrad	93-032 564-48 93-032 579-48
93-032 591-44	Stichsteller kpl.	93-032 590-44 (894) 93-032 591-48 (895)
93-035 650-71	Stichlängen-Ein- stellscheibe	93-032 621-71 (894) 93-032 650-48 (895)
93-035 402-44 93-035 460-44	Automatic kpl. Schaltrad bedruckt	93-035 403-44 93-035 464-44

10

Spare part numbers for varimatic 894/895

Most of the spare part numbers for the **varimatic 894/895** can be seen from this spare part list for the **varimatic 876**.

The following spare part numbers, however, are different:

List of differing spare part numbers

varimatic 876	Part designation	varimatic 894/895
93-032 140-43 93-032 244-43	arm standard cover, front insert, complete	93-032 121-43 93-032 131-43
93-032 247-43	housing cover, complete	93-032 274-43 (894) 93-032 276-43 (895)
93-032 565-44 93-034 579-44	thread tension, complete adjusting wheel	93-032 564-48 93-032 579-48
93-032 591-44	feed regulator, compl.	93-032 590-44 (894) 93-032 591-48 (895)
93-035 650-71	stitch-length adjust- ing disc	93-032 621-71 (894) 93-032 650-48 (895)
93-035 402-44 93-035 460-44	automatic system, compl. switch wheel, with imprints	93-035 403-44 93-035 464-44

Numéros des pièces de rechange pour la varimatic 894/895

La plupart des numéros de pièces de rechange pour la **varimatic 894/895** figurent dans cette liste des composantes de la **varimatic 876**.

Les numéros suivants sont différents:

Liste des numéros de pièces de rechange qui diffèrent

varimatic 876	Désignation des pièces	varimatic 894/895
93-032 140-43	couvercle de support de bras, partie antérieure	93-032 121-43
93-032 244-43	applique, cplt.	93-032 131-43
93-032 247-43	couvercle de carter, cplt.	93-032 274-43 (894) 93-032 276-43 (895)
93-032 565-44 93-034 579-44	tension de fil, cplt. roue de réglage	93-032 564-48 93-032 579-48
93-032 591-44	règle-point, cplt.	93-032 590-44 (894) 93-032 591-48 (895)
93-035 650-71	disque de réglage de la longueur de point	93-032 621-71 (894) 93-032 650-48 (895)
93-035 402-44 93-035 460-44	système automatique, cplt. roue de contact, avec empreintes	93-035 403-44 93-035 464-44

Nummernverzeichnis . Numerical index . Index . Elenco dei numeri . Indice numérico

11-039 089-15 3	12-370 003-05 3	91-106 494-05 5	92-326 681-48 6
11-039 096-15 3	12-370 014-05 2	91-106 524-05 5	92-326 711-91 6
11-039 979-15 6	12-505 120-15 3	91-106 527-05 4	92-326 717-91 6
11-105 974-05 6	12-510 111-25 6	91-106 528-91 4	92-326 755-95 7,8
11-106 098-25 1,2	12-511 050-55 1	91-106 529-05 4	92-326 898-91 6
11-106 173-25 1,2	12-513 080-25 6		92-326 899-91 6
11-106 176-25 3	12-513 081-05 6	92-203 076-05 6	92-328 102-91 7
11-106 179-25 6	12-618 140-45 1	92-203 077-05 6	92-328 169-65 7,8
11-106 197-25 3	12-618 190-45 2	92-203 481-05 2	92-328 170-65 8
11-106 206-25 3	12-640 070-55 5	92-226 612-91 6	92-328 298-91 6
11-106 257-25 1	12-640 090-55 2,3,5	92-322 104-91 6	92-328 451-91 8
11-108 910-25 2	12-640 130-55 2,4	92-322 110-91 6	92-328 452-91 8
11-172 085-25 7	12-640 150-55 2,4	92-322 111-91 6	92-328 454-91 6
11-172 091-25 1	12-640 170-55 1,2	92-322 112-91 6	92-328 456-91 6
11-172 169-25 4	12-640 190-55 3,4	92-322 142-05 6	92-328 557-05 7
11-190 071-05 2	12-640 200-55 5	92-322 177-05 6	92-328 715-91 6
11-190 174-25 1,5	12-640 230-55 2	92-322 264-85 7	92-328 721-45 6
11-190 203-25 1		92-322 265-91 7	92-328 750-25 7
11-190 902-25 5	13-052 094-15 1,4	92-322 268-91 7	92-328 758-05 7
11-190 905-15 1	13-052 205-15 2	92-322 272-45 7,8	92-328 783-81 7
11-193 077-15 4	13-052 986-15 1	92-322 273-05 7,8	92-328 786-05 7
11-193 080-05 3	13-155 428-25 7,8	92-322 274-45 7,8	
11-193 901-05 2,3,4	13-250 094-25 1	92-322 275-05 7	93-030 032-05 1
11-210 050-15 6		92-322 277-45 7,8	93-030 174-35 1
11-315 916-25 4	29-320 000-03 7,8	92-322 278-05 7	93-032 014-01 1
11-315 917-05 2		92-322 287-85 8	93-032 030-43 1
11-315 930-05 4	49-020 804-31 4	92-322 291-91 7	93-032 031-43 1
11-315 933-05 2,4		92-322 295-05 7,8	93-032 035-43 1
11-317 083-15 4	70-160 400-71 6	92-322 299-91 8	93-032 036-05 1
11-317 218-05 2,4	70-251 600-31 6	92-322 303-91 7	93-032 037-43 1
11-320 174-05 2,3	70-251 600-61 6	92-322 309-91 7	93-032 048-25 1
11-345 911-05 2	70-251 600-71 6	92-322 310-91 7	93-032 049-05 1
11-410 907-05 7,8	70-331 134-61 8	92-322 505-91 6	93-032 050-25 1
11-707 172-25 1	70-331 624-61 8	92-322 538-91 6	93-032 051-85 1
11-725 085-05 1	70-331 905-01 8	92-322 541-01 6	93-032 052-44 1
11-725 095-05 1	70-331 955-01 8	92-323 737-65 7	93-032 053-44 1
11-725 235-25 8	70-332 012-74 7	92-324 900-95 8	93-032 054-05 1
11-725 901-05 7	70-332 013-64 7	92-324 903-81 8	93-032 055-43 1
11-725 905-55 7,8	70-332 016-63 7	92-324 982-05 5	93-032 070-43 1
11-725 906-55 7,8	70-332 043-64 7	92-326 081-91 6	93-032 072-75 1
11-728 432-55 1	70-334 400-64 8	92-326 231-05 7	93-032 073-35 1
	70-334 400-65 8	92-326 369-05 6	93-032 074-35 1
	70-334 400-66 8	92-326 383-91 6	93-032 075-43 1
12-005 154-25 6		92-326 650-91 6	93-032 077-43 1
12-026 110-15 1	91-000 390-05 4	92-326 651-91 6	93-032 081-05 1
12-090 121-05 1	91-000 678-15 2	92-326 652-91 6	93-032 082-43 1
12-130 151-25 6	91-000 713-15 5	92-326 660-45 6	93-032 089-91 1
12-305 084-25 1,3	91-001 382-15 4	92-326 661-45 6	93-032 091-43 1
12-315 140-15 4	91-002 134-05 4	92-326 662-91 6	93-032 093-15 1
12-325 180-05 3	91-009 026-05 5	92-326 664-91 6	93-032 095-15 1
12-335 131-55 1	91-100 346-15 5	92-326 666-91 6	93-032 106-44 2
12-335 151-15 6	91-106 236-91 4	92-326 670-91 6	93-032 107-44 2
12-340 050-25 3	91-106 375-05 4	92-326 674-91 6	93-032 110-44 1
12-360 041-25 1	91-106 376-05 4	92-326 676-91 6	93-032 111-44 1
12-360 063-05 5	91-106 380-91 5	92-326 680-48 6	93-032 112-11 1
12-370 002-05 2			

Nummernverzeichnis . Numerical index . Index . Elenco dei numeri . Indice numérico

93-032 120-43 1	93-035 308-05 4	93-035 910-91 4	99-053 016-91 4
93-032 140-43 1	93-035 310-91 4	93-036 106-55 2	902-1002-140 6
93-032 244-43 1	93-035 314-91 4	93-036 108-75 2	902-1002-141 6
93-032 247-43 1	93-035 320-75 4	93-036 114-15 2	902-1002-143 6
93-032 256-44 4	93-035 321-05 4	93-036 115-91 2	902-1002-144 6
93-032 300-91 4	93-035 340-05 4	93-036 125-91 2	902-1002-146 6
93-032 333-91 4	93-035 344-45 4	93-036 132-91 2	902-2006-911 7
93-032 565-44 2	93-035 345-05 4	93-036 162-15 2,5	902-2006-912 7
93-032 591-44 3	93-035 347-05 4	93-036 190-71 2	902-2006-913 7
93-032 593-05 3	93-035 355-91 4	93-036 191-75 2	902-2006-916 7
93-032 594-91 3	93-035 356-05 4	93-036 196-15 2	902-2006-919 7
93-032 849-91 6	93-035 359-05 4	93-036 198-15 2	902-2300-911 8
93-032 850-81 6	93-035 360-91 4	93-036 341-91 4	902-2300-913 8
93-032 902-91 4	93-035 363-91 3	93-036 383-91 4	902-2300-914 8
93-034 031-05 6	93-035 366-45 3	93-036 562-91 2	902-2300-916 8
93-034 123-91 2	93-035 367-05 3	93-036 574-05 2	902-3307-911 6
93-034 124-91 2	93-035 379-05 4	93-036 582-25 2	902-3307-914 6
93-034 126-05 2	93-035 380-05 1	93-036 585-91 2	902-3307-933 6
93-034 127-15 2	93-035 382-45 4	93-036 647-05 3	
93-034 128-05 2	93-035 402-44 5	93-036 754-15 1	
93-034 129-15 2	93-035 405-91 5	93-040 060-05 1	
93-034 130-15 2	93-035 416-45 5	93-040 082-05 1	
93-034 131-25 2	93-035 422-91 5	93-040 184-15 2	
93-034 133-05 2	93-035 435-91 5	93-040 206-05 2	
93-034 195-25 2	93-035 442-44 3,5	93-040 207-15 2	
93-034 579-44 2	93-035 443-05 3	93-040 224-75 2	
93-034 632-05 3	93-035 444-05 3	93-040 225-45 2	
93-034 633-05 3	93-035 445-45 3	93-040 226-45 2	
93-035 033-15 1	93-035 446-05 3	93-040 287-05 2	
93-035 102-91 2	93-035 447-05 3,5	93-040 358-05 4	
93-035 111-05 2	93-035 448-05 5	93-040 373-05 3,5	
93-035 113-05 6	93-035 449-05 2	93-040 735-05 2	
93-035 119-45 2	93-035 450-91 5	93-040 970-45 4	
93-035 120-05 2	93-035 460-44 5	93-041 122-45 1	
93-035 121-05 6	93-035 575-15 2	93-041 373-15 5	
93-035 126-91 2	93-035 576-15 2	93-042 777-25 1	
93-035 128-05 2	93-035 577-45 2	93-101 447-05 4	
93-035 129-91 2	93-035 580-45 2	93-101 757-05 1	
93-035 137-91 2	93-035 581-05 2	93-101 815-05 1	
93-035 140-45 2	93-035 583-05 2	93-292 505-00 1	
93-035 141-05 2	93-035 584-45 2	93-292 704-00 1	
93-035 146-91 2	93-035 586-45 2	93-847 979-91 4	
93-035 150-91 2	93-035 587-05 2	93-911 030-90 4	
93-035 151-05 2	93-035 588-55 2		
93-035 155-05 2	93-035 607-45 3	98-694 047-00 2	
93-035 166-05 3	93-035 611-91 3	98-694 257-00 3	
93-035 185-05 2	93-035 615-05 3	98-694 404-00 4	
93-035 186-11 2	93-035 616-05 3	98-694 407-00 4	
93-035 192-05 2	93-035 635-91 3	98-694 414-00 4	
93-035 193-05 2	93-035 641-05 3	98-694 563-10 2,4	
93-035 199-05 2	93-035 648-05 3	98-694 875-00 4	
93-035 302-05 4	93-035 650-71 3	98-697 548-00 2	
93-035 303-05 4	93-035 690-75 3	98-802 082-00 2	
93-035 304-91 4	93-035 691-91 3	98-802 422-00 4	
93-035 306-05 3,4	93-035 692-05 3	98-804 509-00 2	

PFAFF

PFAFF
Gritznerstraße 11
7500 Karlsruhe 41

Fernruf (07 21) 40010
Fernschreiber 7 825 638
Drahtwort Pfaffwerk
Telefax (07 21) 4001513

Druckerei Gablenz GmbH
Stettiner Straße 17
7504 Weingarten

Technische Änderungen vorbehalten.
Subject to alterations in design.
Sous toute réserve de modifications
techniques.
Salvo modificaciones técnicas.
Con riserva di modifiche tecniche.
35021/05.91