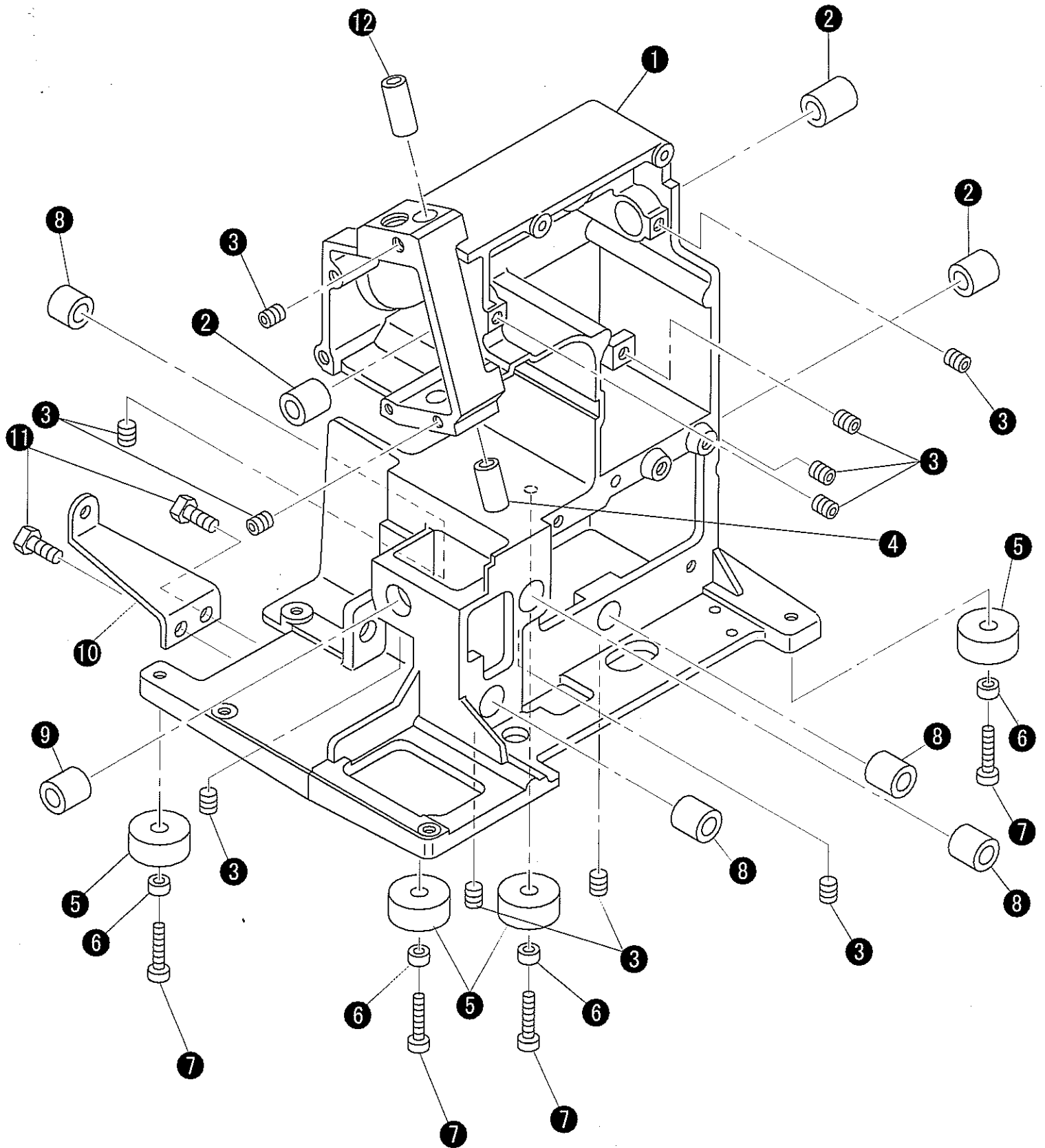


# **PFAFF**

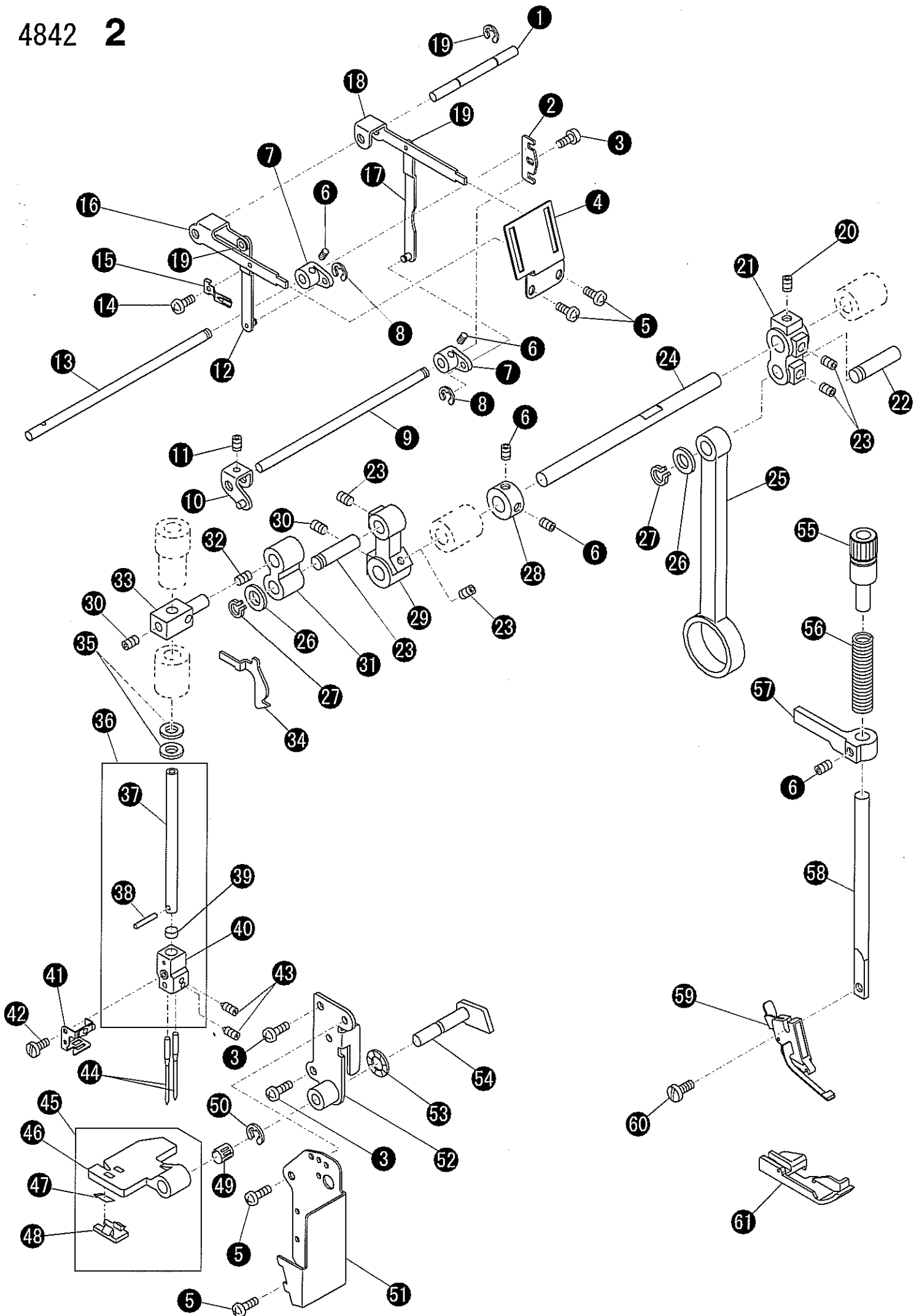
**hobbylock  
4842**

**Ersatzteile-Liste  
List of spare parts  
Liste des pièces détachées  
Catalogo pezzi staccati  
Lista de piezas de repuesto**

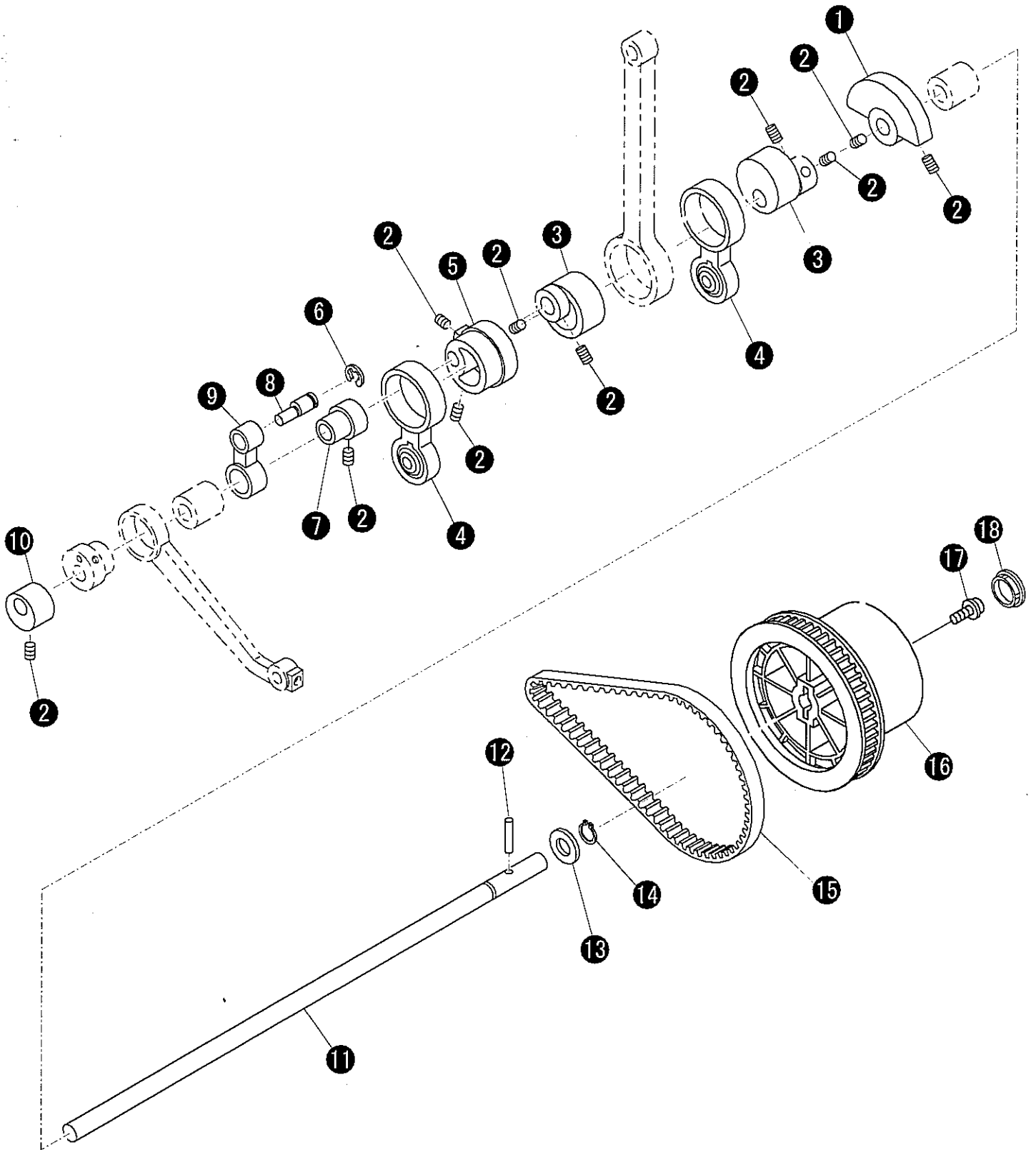
4842 1





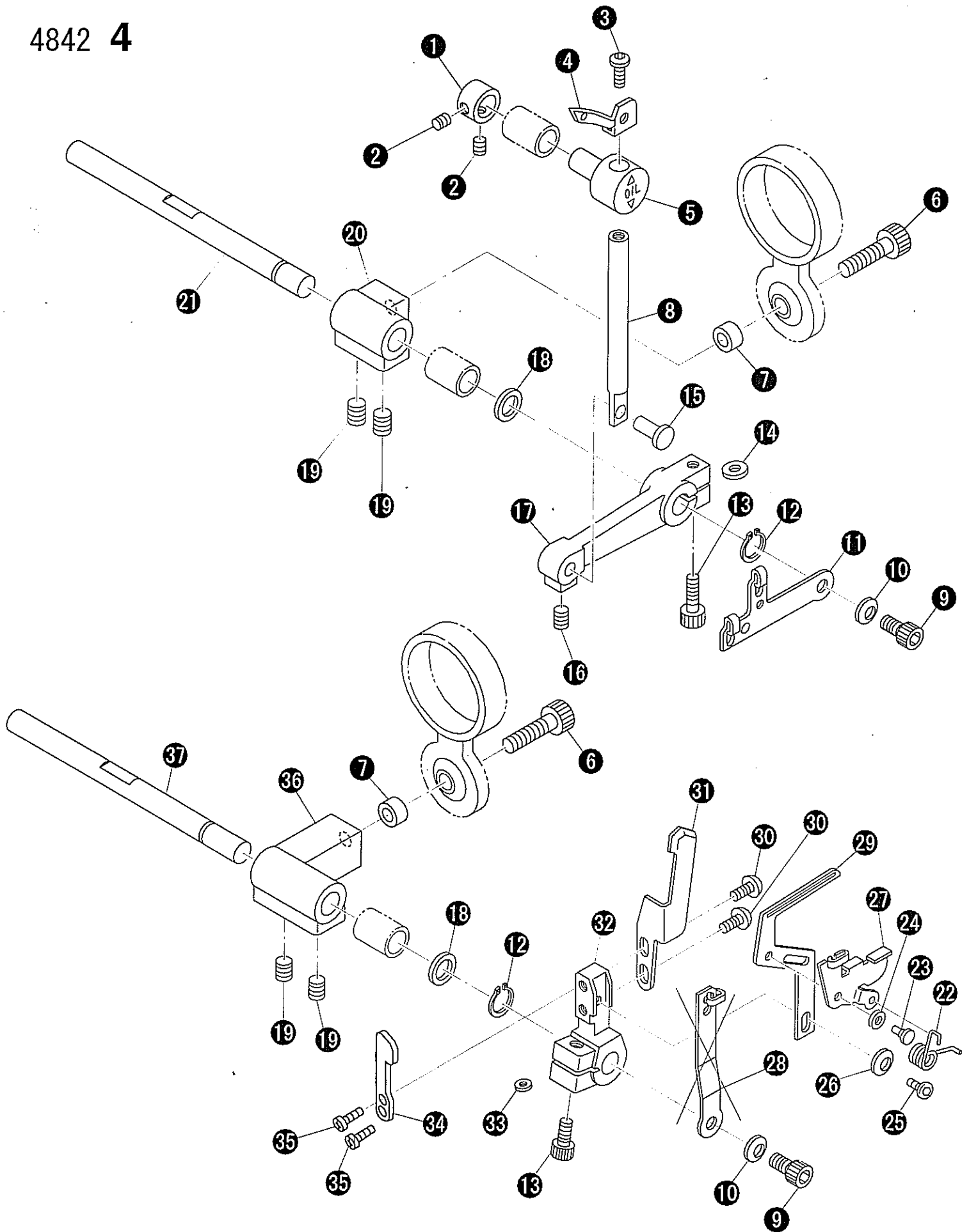


No.	PFAFF No.	HOSEI No.	REMARKS	No.	PFAFF No.	HOSEI No.	REMARKS
①	29-924993-81/575	10644		④①	29-924993-81/917	10729	
②	29-924993-81/572	10641		④②	29-924993-81/424	2481	
③	29-924993-81/407	1579		④③	29-924993-81/719	10461	
④	29-924993-81/913	10718		④④	29-924993-81/308	11308	
⑤	29-924993-81/406	1546		④⑤	29-924993-81/835	11433	
⑥	29-924993-81/410	1757		④⑥	29-924993-81/836	11434	
⑦	29-924993-81/908	10711		④⑦	29-924993-81/436	3089	
⑧	29-924993-81/010	800601		④⑧	29-924993-81/837	11435	
⑨	29-924993-81/574	10643		④⑨	29-924993-81/429	2248	
⑩	29-924993-81/949	10651		④⑩	29-924993-81/011	800602	
⑪	29-924993-81/497	4461		⑤①	29-924993-81/593	10683	
⑫	29-924993-81/951	10660		⑤②	29-924993-81/904	10706	
⑬	29-924993-81/573	10642		⑤③	29-924993-81/401	1083	
⑭	29-924993-81/006	707908		⑤④	29-924993-81/461	4092	
⑮	29-924993-81/550	10124		⑤⑤	29-924993-81/599	10692	
⑯	29-924993-81/950	10659		⑤⑥	29-924993-81/721	10463	
⑰	29-924993-81/962	10719		⑤⑦	29-924993-81/460	4091	
⑱	29-924993-81/952	10646		⑤⑧	29-924993-81/458	4088	
⑲	29-924993-81/012	800603		⑤⑨	29-924993-81/429	4317	
⑳	29-924993-81/504	4586		⑥①	29-924993-81/002	700206	
㉑	29-924993-81/943	10871		⑥②	29-924993-81/935	10777	
㉒	29-924993-81/454	4082					
㉓	29-924993-81/003	705901					
㉔	29-924993-81/929	10753					
㉕	29-924993-81/457	4087					
㉖	29-924993-81/420	1901					
㉗	29-924993-81/016	800626					
㉘	29-924993-81/408	1699					
㉙	29-924993-81/549	10080					
㉚	29-924993-81/004	705909					
㉛	29-924993-81/905	10707					
㉜	29-924993-81/540	4504					
㉝	29-924993-81/589	10675					
㉞	29-924993-81/587	10673					
㉟	29-924993-81/448	3680					
㊱	29-924993-81/953	10800					
㊲	29-924993-81/452	4077					
㊳	29-924993-81/017	800701					
㊴	29-924993-81/537	4324					
㊵	29-924993-81/598	10690					



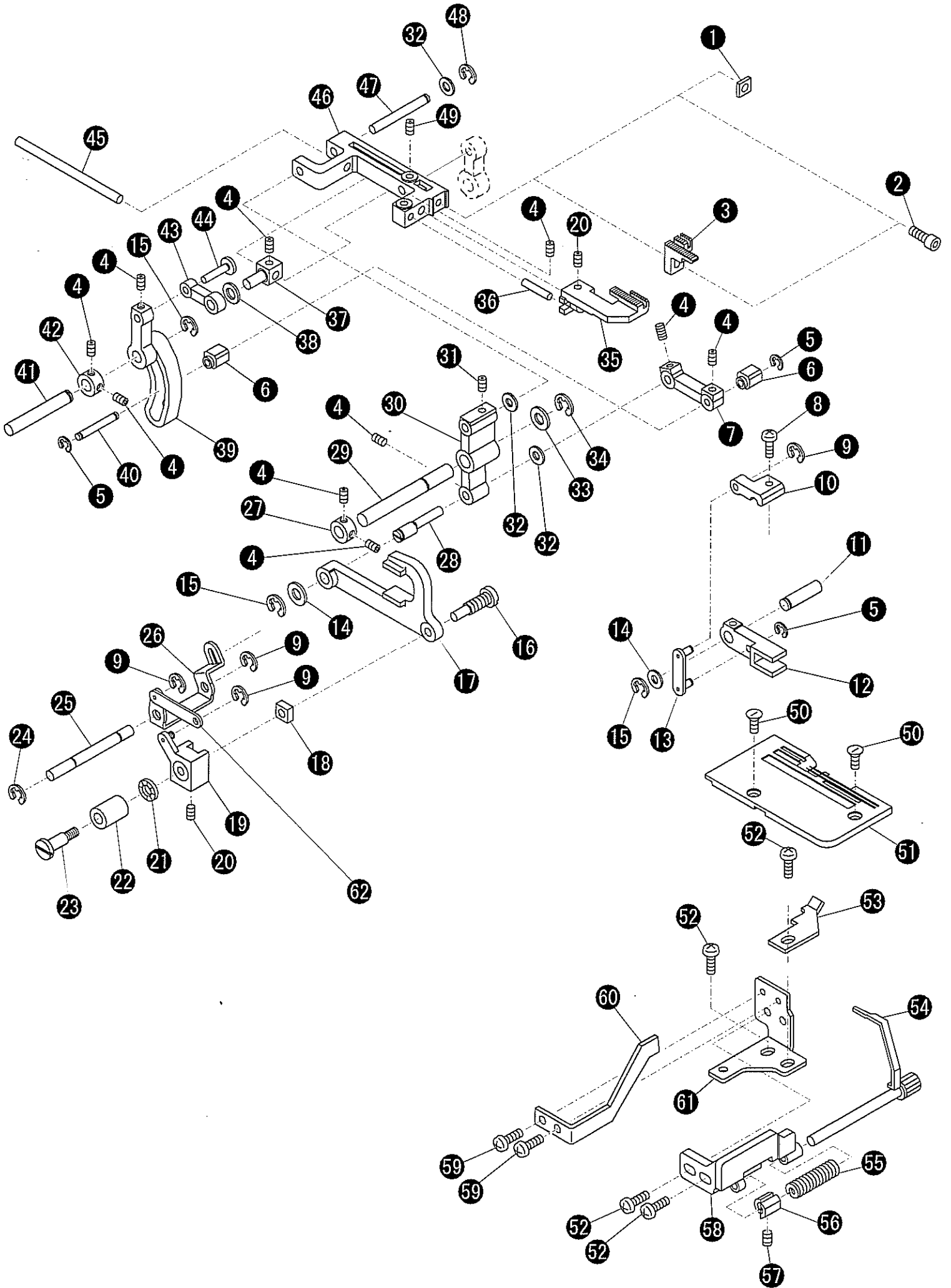


4842 4

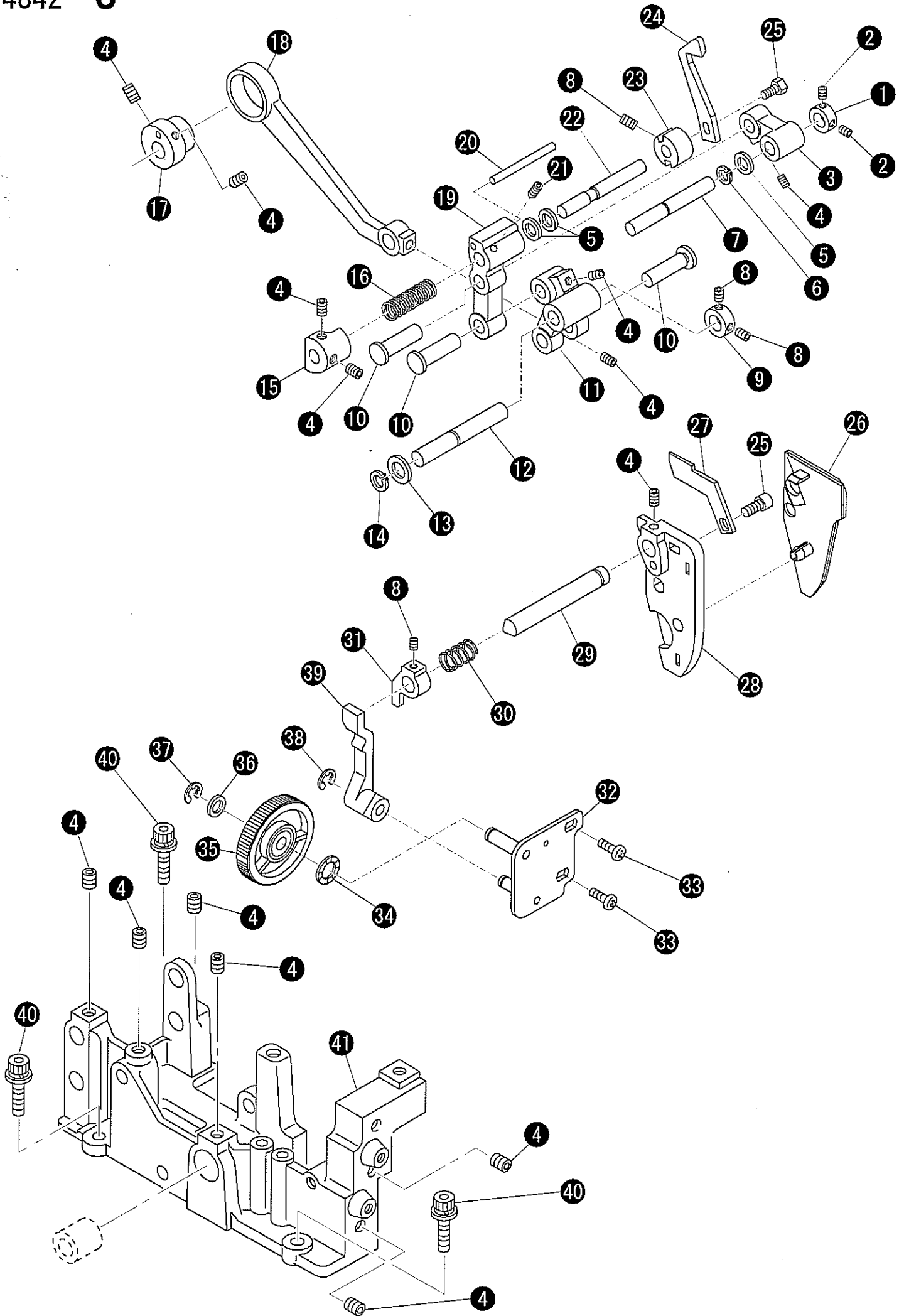




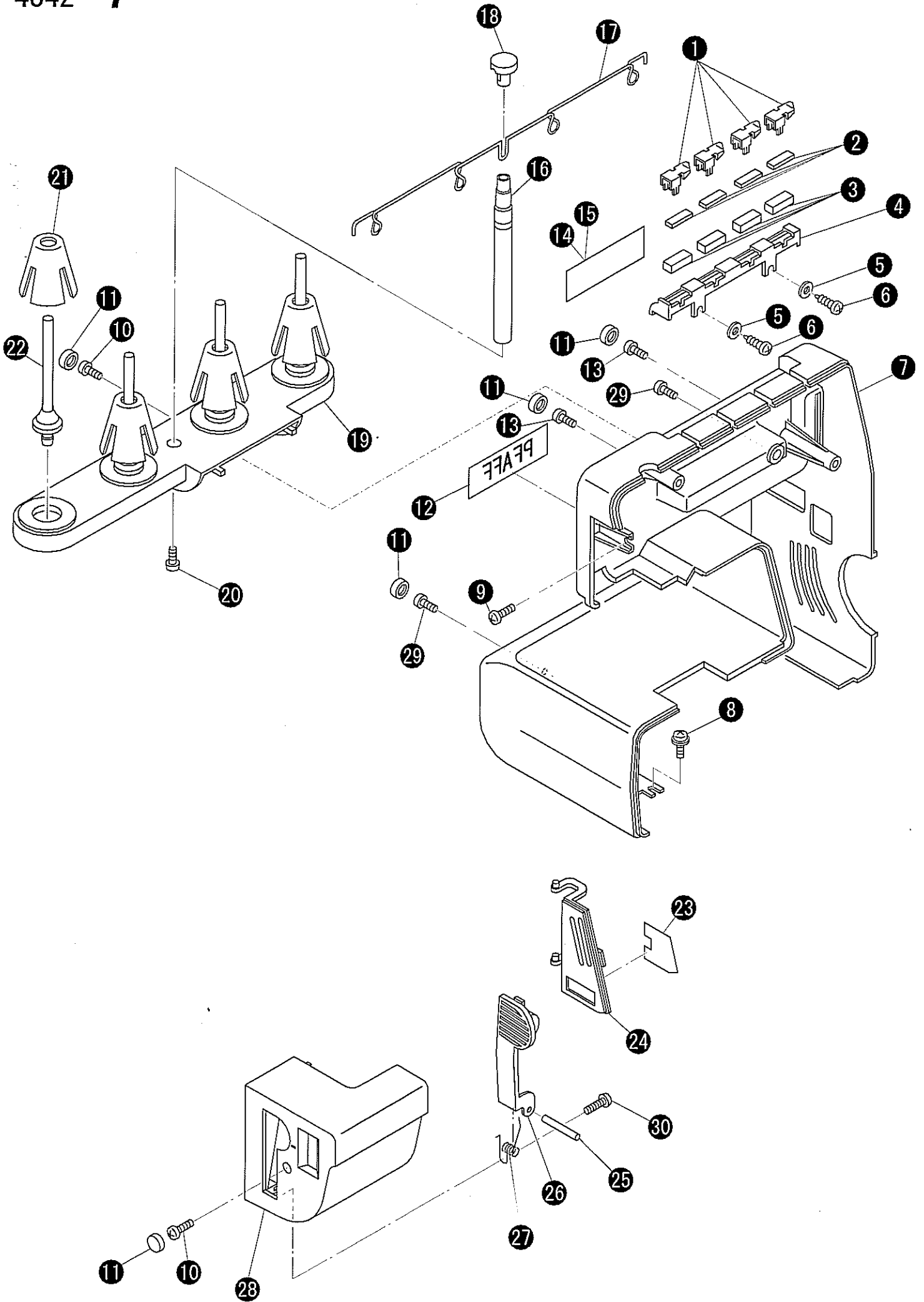
No.	PFAFF No.	HOSEI No.	REMARKS	No.	PFAFF No.	HOSEI No.	REMARKS
①	29-924993-81/423	1935					
②	29-924993-81/447	3665					
③	29-924993-81/502	4569					
④	29-924993-81/717	10444					
⑤	29-924993-81/554	10506					
⑥	29-924993-81/498	4507					
⑦	29-924993-81/464	4113					
⑧	29-924993-81/483	4284					
⑨	29-924993-81/430	2376					
⑩	29-924993-81/413	1767					
⑪	29-924993-81/541	11472					
⑫	29-924993-81/016	800626					
⑬	29-924993-81/435	2518					
⑭	29-924993-81/533	3581					
⑮	29-924993-81/597	10689					
⑯	29-924993-81/003	705901					
⑰	29-924993-81/595	10685					
⑱	29-924993-81/420	1901					
⑲	29-924993-81/021	705910					
⑳	29-924993-81/569	10638					
㉑	29-924993-81/568	10637					
㉒	29-924993-81/628	10097					
㉓	29-924993-81/513	4952					
㉔	29-924993-81/514	4953					
㉕	29-924993-81/797	10889					
㉖	29-924993-81/477	4207					
㉗	29-924993-81/703	10313					
㉘	29-924993-81/930	10754	no longer necessary				
㉙	29-924993-81/467	4125					
㉚	29-924993-81/508	4709					
㉛	29-924993-81/468	4126					
㉜	29-924993-81/627	10096					
㉝	29-924993-81/751	10876					
㉞	29-924993-81/750	10875					
㉟	29-924993-81/427	2073					
㊱	29-924993-81/571	10640					
㊲	29-924993-81/570	10639					



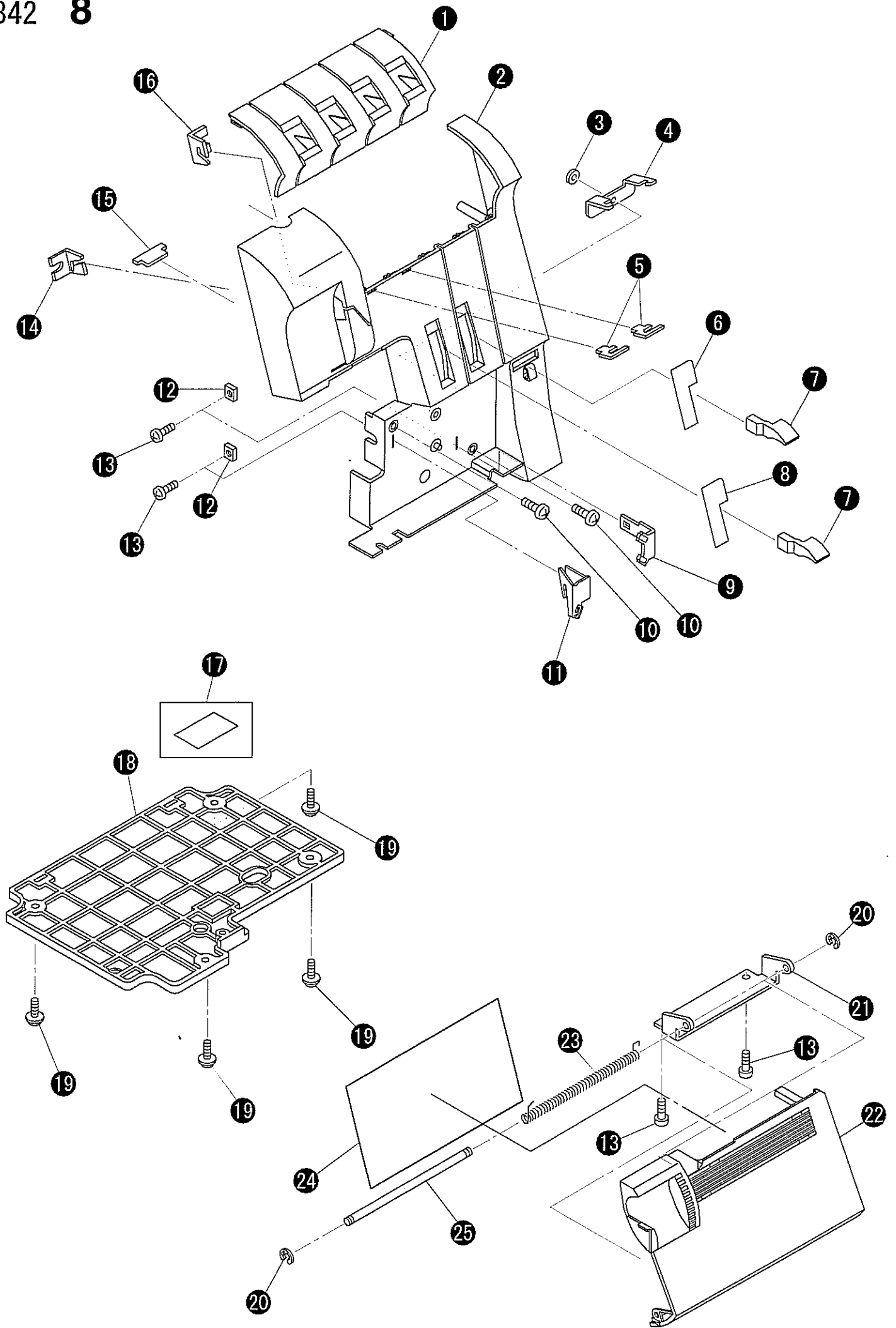
No.	PFAFF No.	HOSEI No.	REMARKS	No.	PFAFF No.	HOSEI No.	REMARKS
①	29-924993-81/745	10731		④①	29-924993-81/585	10671	
②	29-924993-81/435	2518		④②	29-924993-81/423	1935	
③	29-924993-81/578	10664		④③	29-924993-81/635	10108	
④	29-924993-81/410	1757		④④	29-924993-81/510	4754	
⑤	29-924993-81/014	800608		④⑤	29-924993-81/630	10103	
⑥	29-924993-81/473	4168		④⑥	29-924993-81/934	10775	
⑦	29-924993-81/584	10670		④⑦	29-924993-81/629	10099	
⑧	29-924993-81/431	2377		④⑧	29-924993-81/011	800602	
⑨	29-924993-81/010	800601		④⑨	29-924993-81/752	10879	
⑩	29-924993-81/911	10714		④⑩	29-924993-81/956	1542-2	
⑪	29-924993-81/639	10112		④⑪	29-924993-81/592	10681	
⑫	29-924993-81/637	10110		④⑫	29-924993-81/405	1523	
⑬	29-924993-81/640	10113		④⑬	29-924993-81/941	10860	
⑭	29-924993-81/420	1901		④⑭	29-924993-81/921	10735	
⑮	29-924993-81/013	800604		④⑮	29-924993-81/680	10209	
⑯	29-924993-81/000	500201-1		④⑯	29-924993-81/665	10162	
⑰	29-924993-81/471	4157		④⑰	29-924993-81/409	1752	
⑱	29-924993-81/001	500201-2		④⑱	29-924993-81/663	10160	
⑲	29-924993-81/469	4153		④⑲	29-924993-81/006	707908	
⑳	29-924993-81/003	705901		④㉑	29-924993-81/551	10290	
㉑	29-924993-81/442	3493		④㉒	29-924993-81/916	10727	
㉒	29-924993-81/463	4110		④㉓	29-924993-81/963	10737	
㉓	29-924993-81/470	4156					
㉔	29-924993-81/012	800603					
㉕	29-924993-81/955	10656					
㉖	29-924993-81/920	10654					
㉗	29-924993-81/408	1699					
㉘	29-924993-81/583	10669					
㉙	29-924993-81/582	10668					
㉚	29-924993-81/581	10667					
㉛	29-924993-81/447	3665					
㉜	29-924993-81/411	1758					
㉝	29-924993-81/412	1759					
㉞	29-924993-81/586	10672					
㉟	29-924993-81/579	10665					
㊱	29-924993-81/580	10666					
㊲	29-924993-81/631	10104					
㊳	29-924993-81/009	800517					
㊴	29-924993-81/634	10107					
㊵	29-924993-81/636	10109					



No.	PFAFF No.	HOSEI No.	REMARKS	No.	PFAFF No.	HOSEI No.	REMARKS
①	29-924993-81/660	10151		④	29-924993-81/556	10601	
②	29-924993-81/409	1752					
③	29-924993-81/649	10132					
④	29-924993-81/003	705901					
⑤	29-924993-81/009	800517					
⑥	29-924993-81/658	10149					
⑦	29-924993-81/652	10135					
⑧	29-924993-81/410	1757					
⑨	29-924993-81/423	1935					
⑩	29-924993-81/657	10148					
⑪	29-924993-81/650	10133					
⑫	29-924993-81/651	10134					
⑬	29-924993-81/420	1901					
⑭	29-924993-81/016	800626					
⑮	29-924993-81/946	10874					
⑯	29-924993-81/796	10146					
⑰	29-924993-81/566	10635					
⑱	29-924993-81/567	10636					
⑲	29-924993-81/648	10131					
⑳	29-924993-81/522	4681					
㉑	29-924993-81/451	3900					
㉒	29-924993-81/944	10872					
㉓	29-924993-81/945	10873					
㉔	29-924993-81/668	10176					
㉕	29-924993-81/505	4626					
㉖	29-924993-81/833	11431					
㉗	29-924993-81/957	11467					
㉘	29-924993-81/591	10677					
㉙	29-924993-81/659	10150					
㉚	29-924993-81/661	10154					
㉛	29-924993-81/791	10680					
㉜	29-924993-81/915	10722					
㉝	29-924993-81/405	1523					
㉞	29-924993-81/401	1083					
㉟	29-924993-81/846	11444					
㊱	29-924993-81/008	800509					
㊲	29-924993-81/012	800603					
㊳	29-924993-81/011	800602					
㊴	29-924993-81/914	10721					
㊵	29-924993-81/594	10684					

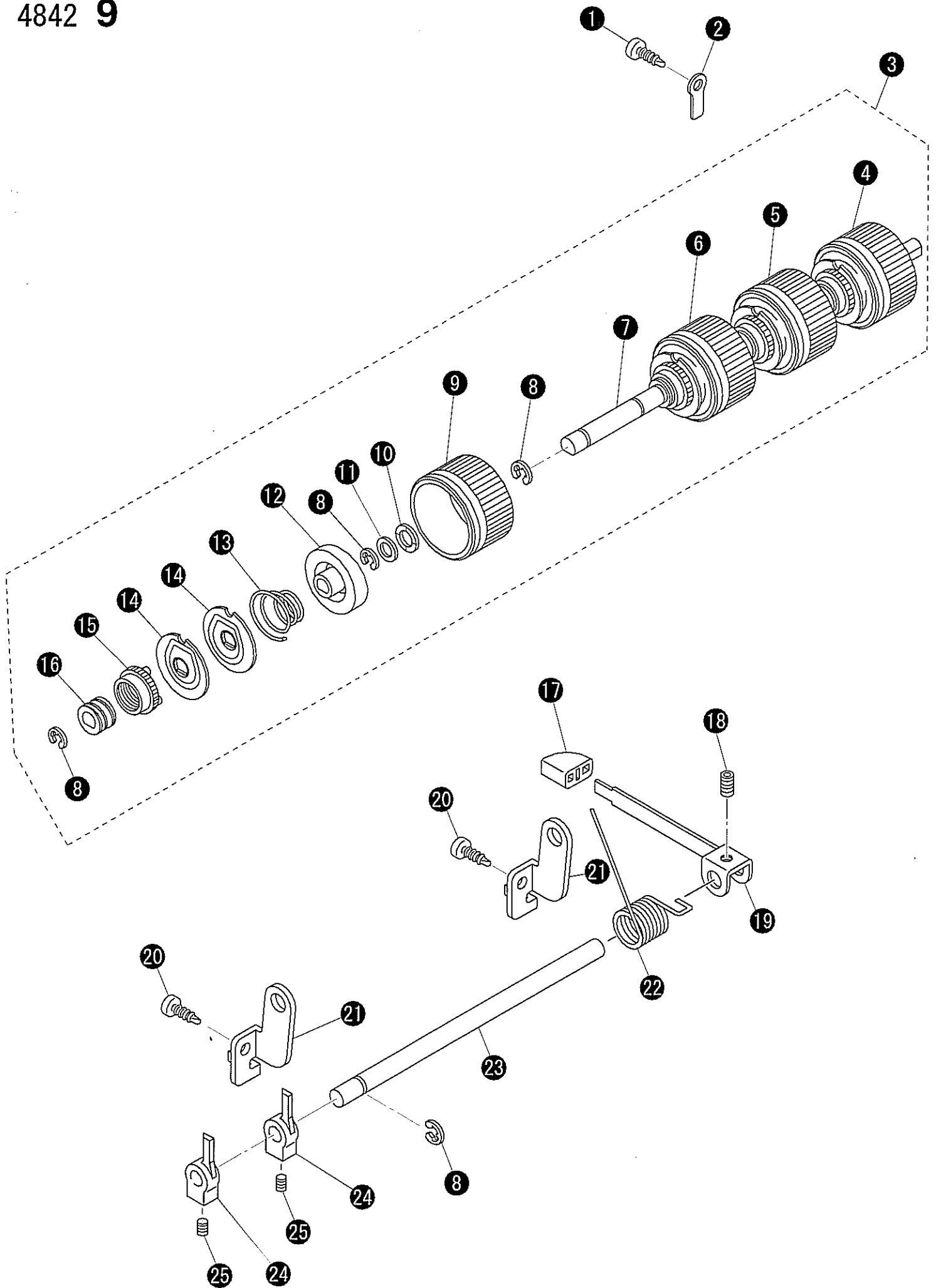






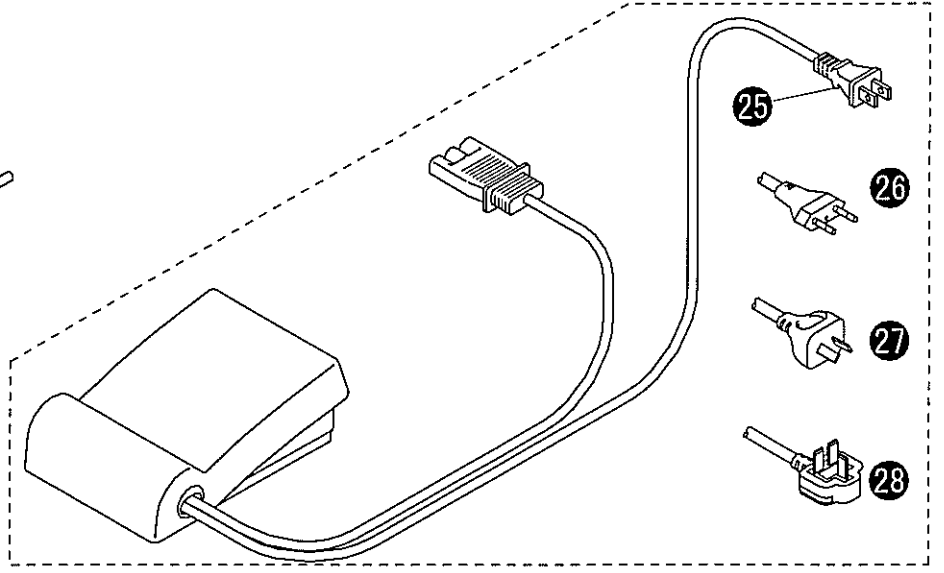
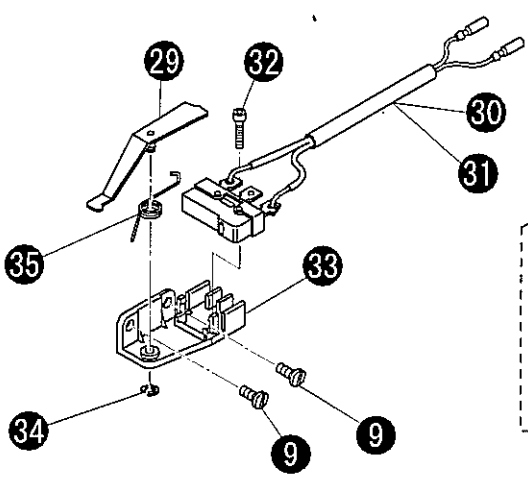
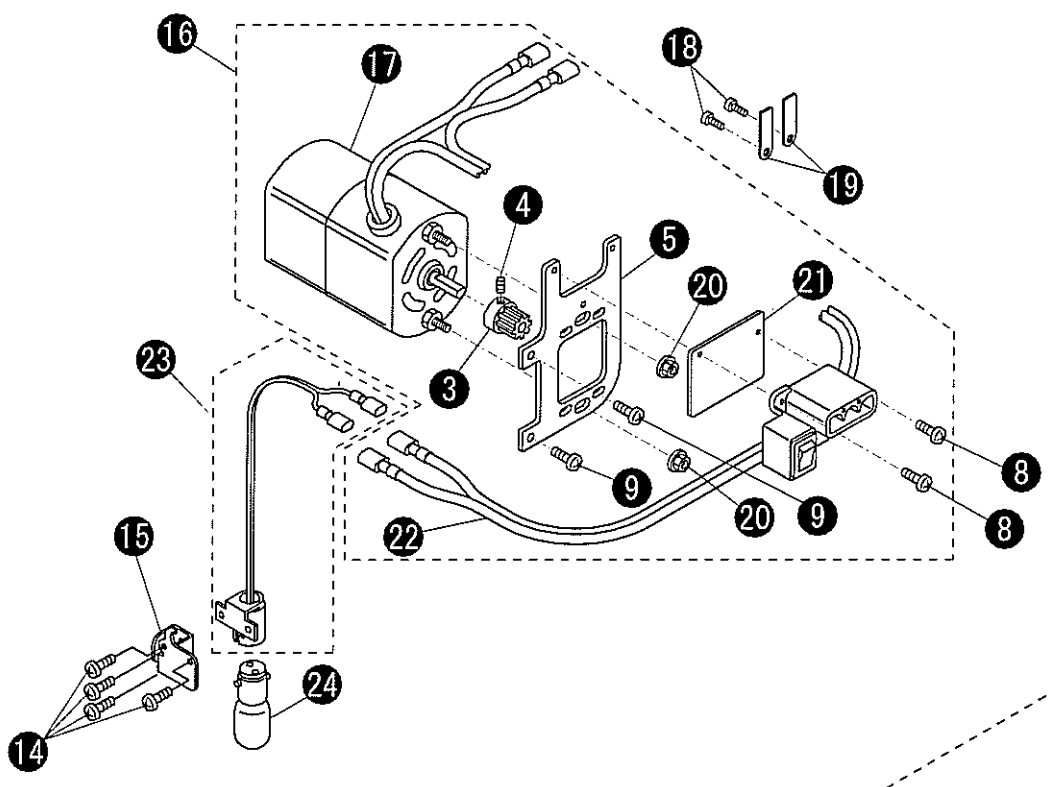
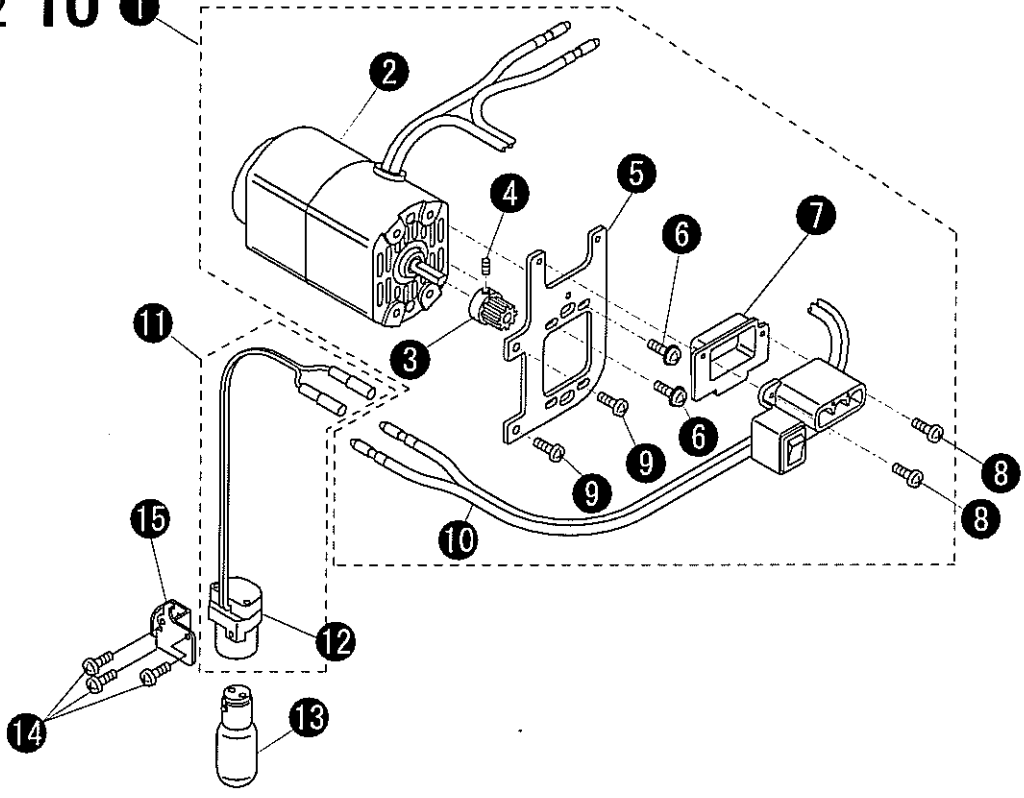




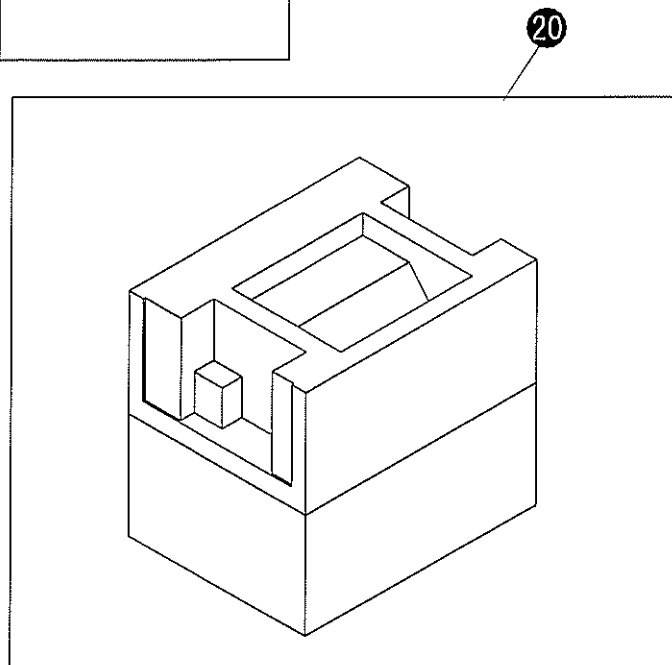
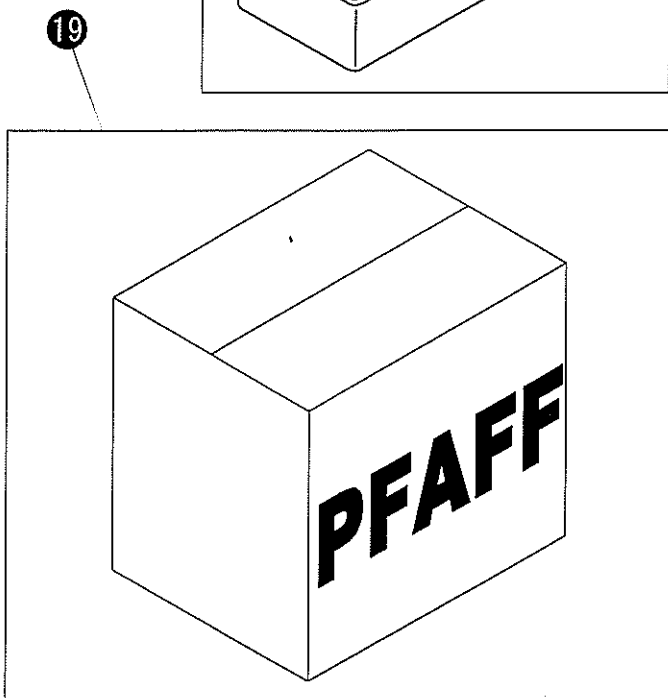
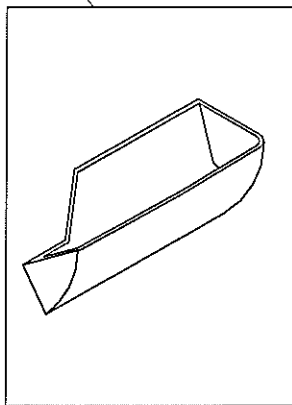
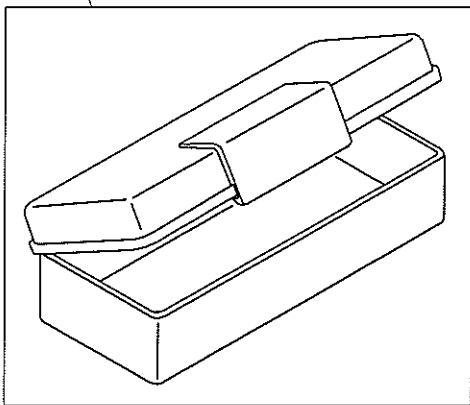
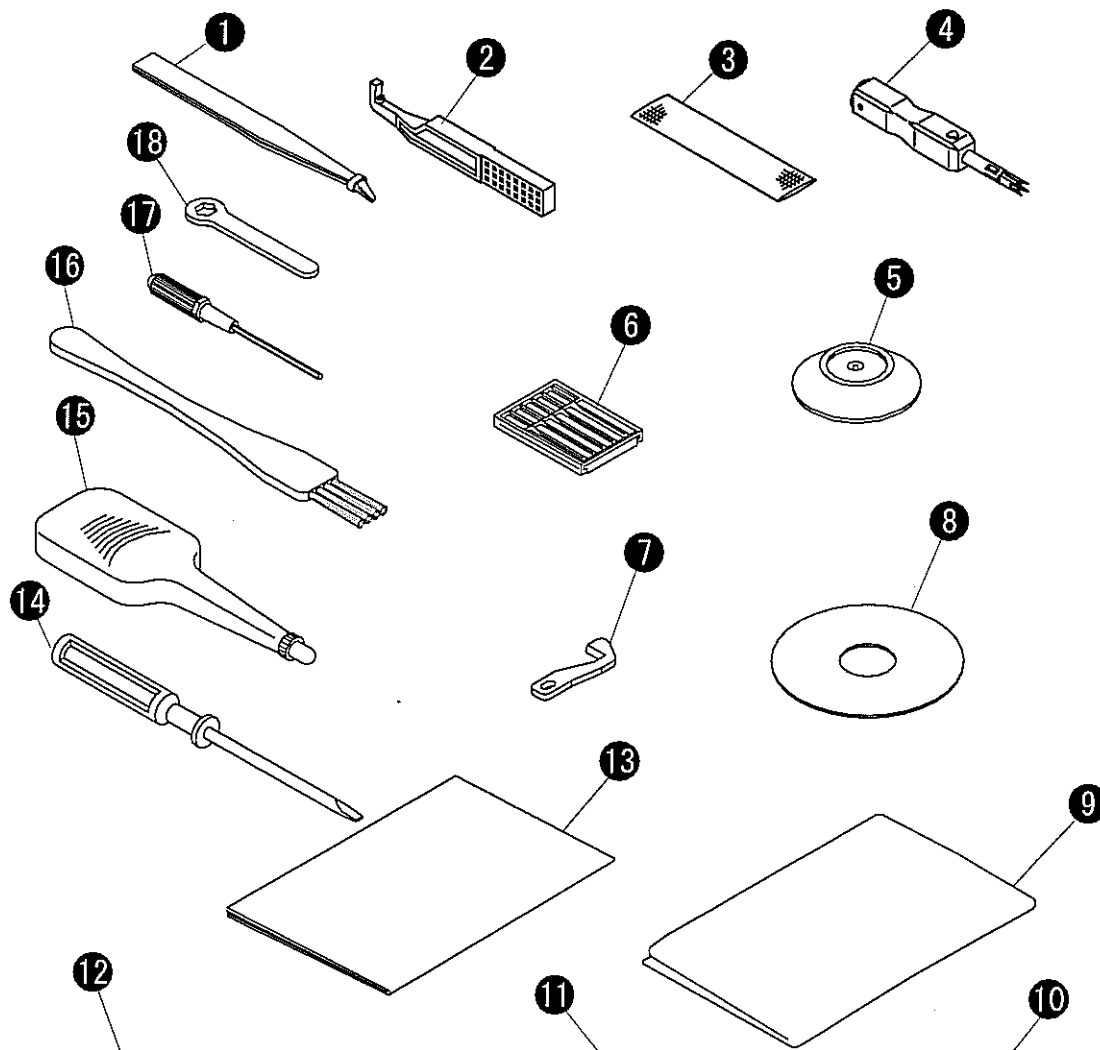




4842 10 1



No.	PFAFF No.	HOSEI No.	REMARKS	No.	PFAFF No.	HOSEI No.	REMARKS
①	29-924993-81/852	11450	230V				
②	29-924993-81/853	11451	230V				
③	29-924993-81/780	10990					
④	29-924993-81/003	705901					
⑤	29-924993-81/596	10688					
⑥	29-924993-81/403	1241					
⑦	29-924993-81/501	4567					
⑧	29-924993-81/431	2377					
⑨	29-924993-81/407	1579					
⑩	29-924993-81/777	10978					
⑪	29-924993-81/236	11236	120V				
⑫	29-924993-81/271	11271					
⑬	29-924993-81/257	11257	230V				
⑭	29-924993-81/496	4459					
⑮	29-924993-81/197	11197					
⑯	29-924993-81/854	11452	120V				
⑰	29-924993-81/855	11453	120V				
⑱	29-924993-81/405	1523					
⑲	29-924993-81/933	10762					
⑳	29-924993-81/516	1279					
㉑	29-924993-81/441	3470	120V				
㉒	29-924993-81/500	4566					
㉓	29-924993-81/235	11235	120V				
㉔	29-924993-81/256	11256	120V				
㉕	29-924993-81/330	11330	USA/Canada				
㉖	29-924993-81/331	11331	Europe				
㉗	29-924993-81/332	11332	Australia/New Zealand				
㉘	29-924993-81/333	11333	UK				
㉙	29-924993-81/922	10741					
㉚	29-924993-81/925	10746	230V				
㉛	29-924993-81/931	10756	120V				
㉜	29-924993-81/553	10347					
㉝	29-924993-81/924	10745					
㉞	29-924993-81/010	800601					
㉟	29-924993-81/923	10744					





# PFAFF

© 2006 Juni  
Copyright VSM Group AB  
All rights reserved

Technische Änderungen vorbehalten  
Subject to alterations in design  
Sous toute réserve de modifications  
techniques  
Salvo modificaciones técnicas  
Con riserva di modifiche tecniche  
Nr. 104 22 80-96