



Liste des pièces détachées

PFAFF 262

G.M. PFAFF AG USINE DE KARLSRUHE-DURLACH ALLEMAGNE

Avant - propos

La liste des pièces de la tête, du bras, du plateau fondamental et des dispositifs électriques de la Pfaff 262-6 est suivie de la nomenclature des pièces complémentaires de la Pfaff 262-261, des pièces de genouillère et du levier de genouillère et des appareils supplémentaires ainsi que d'une liste des pièces surannées.

Vous trouverez page 21 a un tableau des pièces électriques classées d'après les pays et le nombre de volts.

Les pièces détachées sont groupées dans la mesure du possible sur les illustrations suivant leur disposition dans la machine.

Les numéros soulignés se rapportent à des pièces complètes composées de pièces détachées.

L'astérisque placé devant le numéro des pièces renvoie aux "pièces surannées" qui sont à commander absolument à nouveau dans les cas de remplacement.

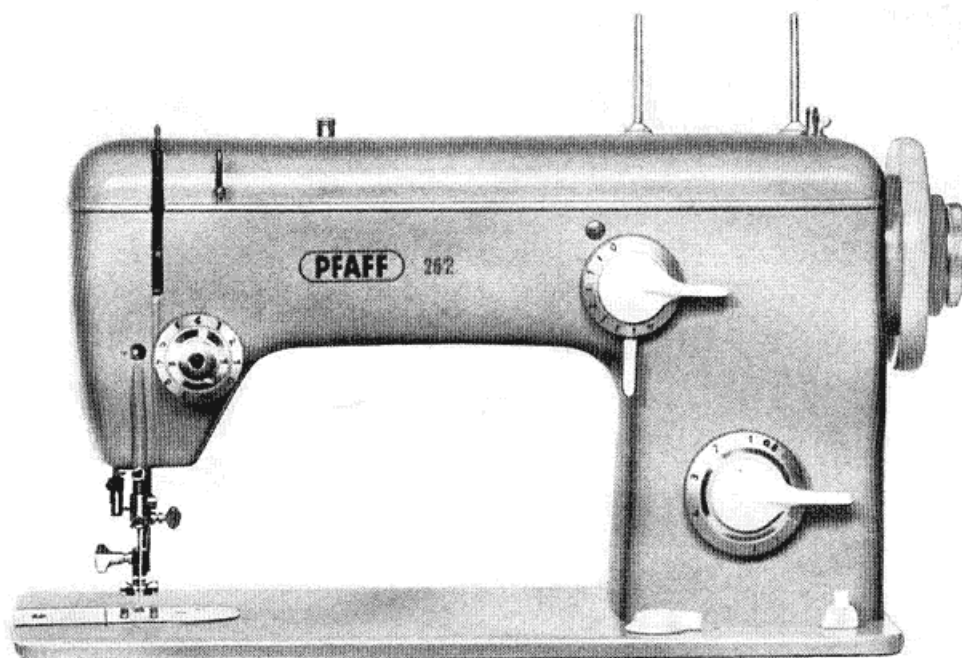
Les griffes, plaques à aiguille, etc. des différentes sous-classes figurent dans la liste des appareils.

Les suppléments et changements de numéros seront publiés sur des feuilles rectificatives séparées.

Sous réserve de changements de construction et de dimensions.

Avril 1965

G. M. PFAFF AG
Usine de Karlsruhe-Durlach



Machine à coudre plate universelle au point zigzag

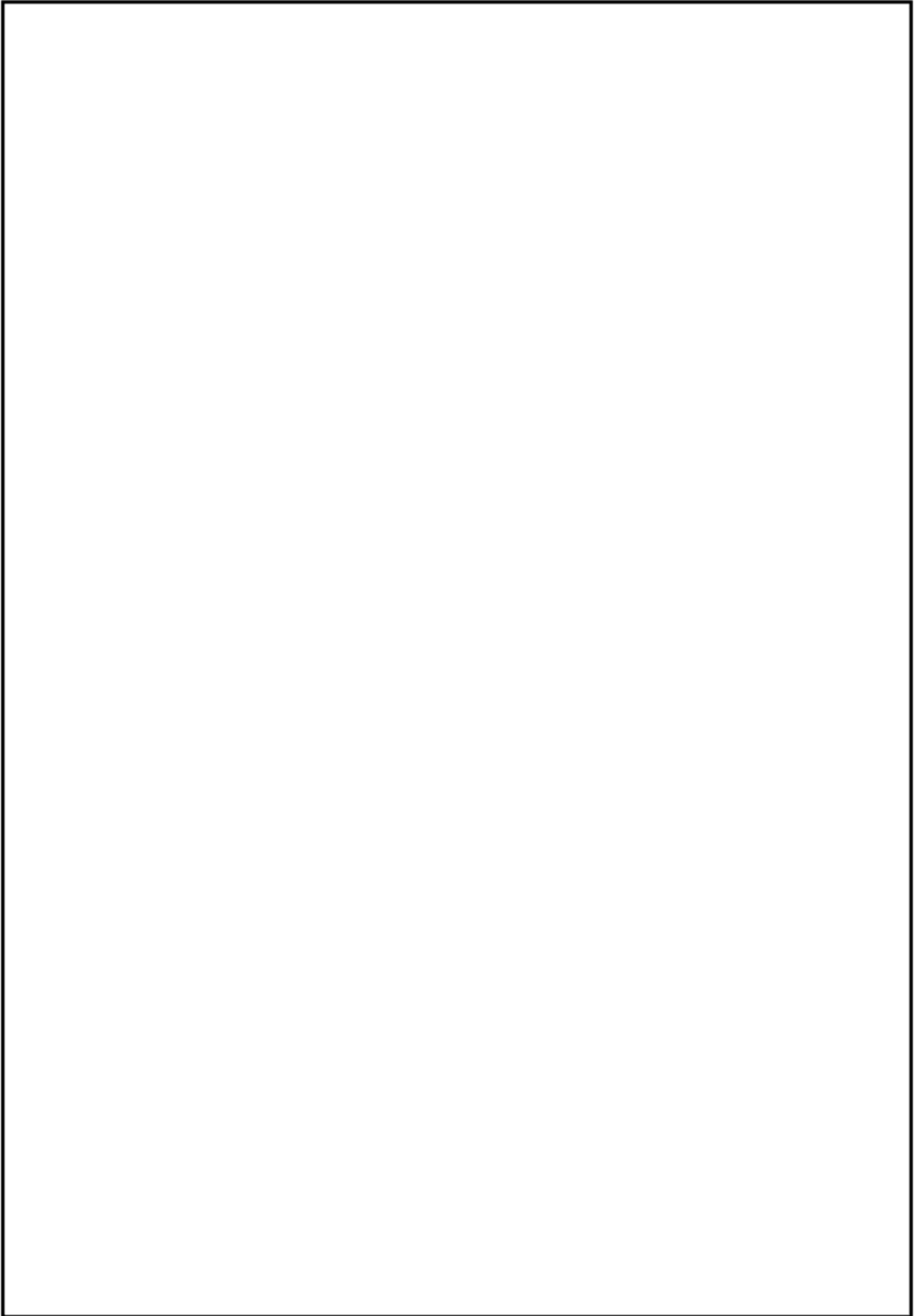
PFAFF 262-6

Machine à coudre universelle au point zigzag avec crochet horizontal, levier-releveur de fil articulé, Stopmatic, dispositif à reprises (vibrateur), enfileur d'aiguille incorporé, lampe électrique escamotable, levier de réglage momentané pour les points zigzag et droit, griffe réversible et règle-point pour coudre en avant et en arrière.

Livable pour marche à pied ou à moteur.

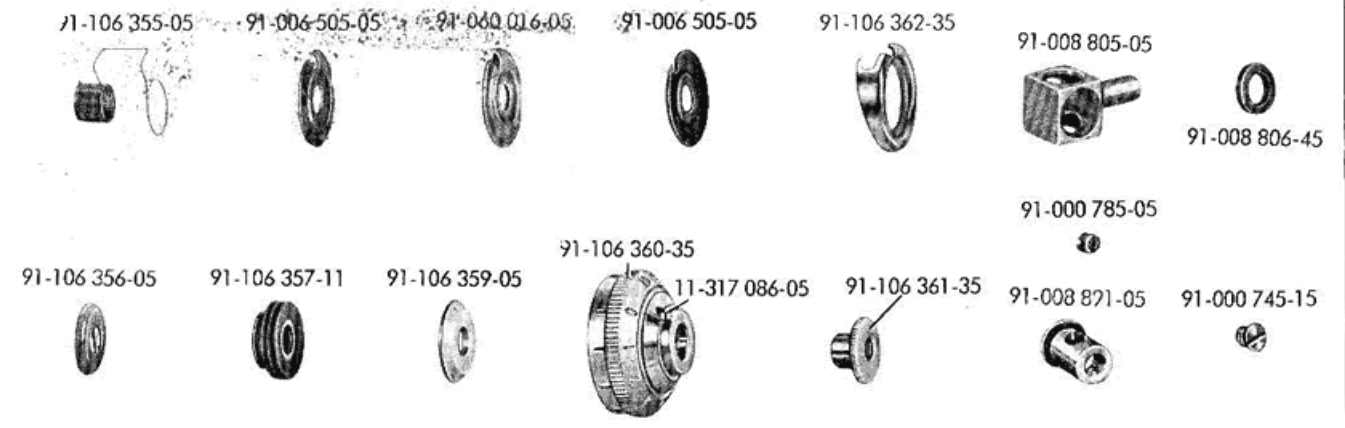
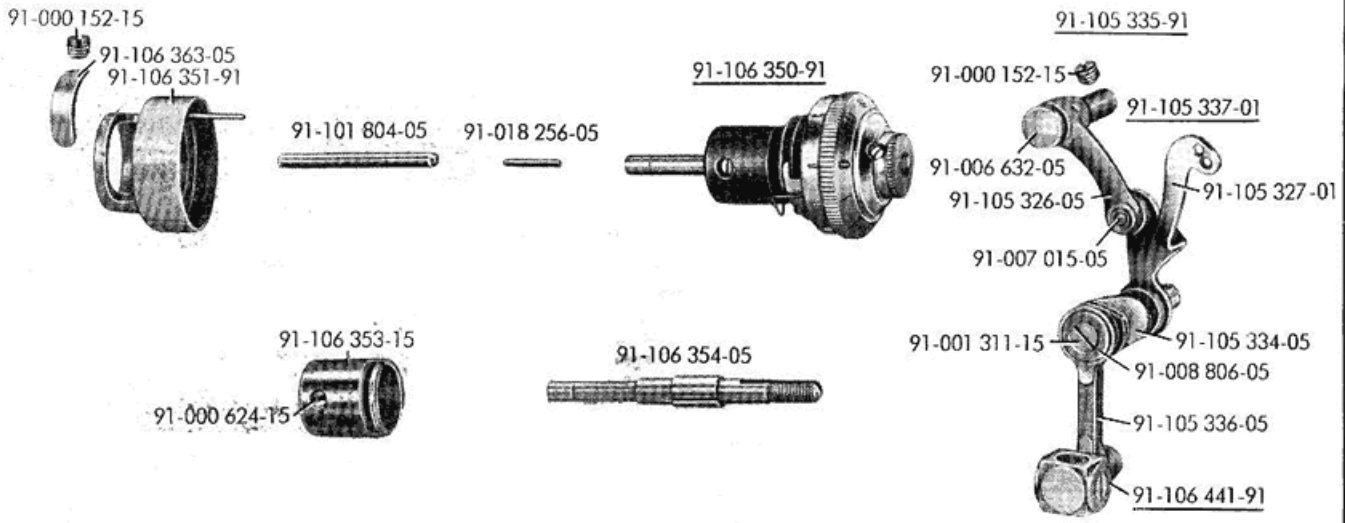
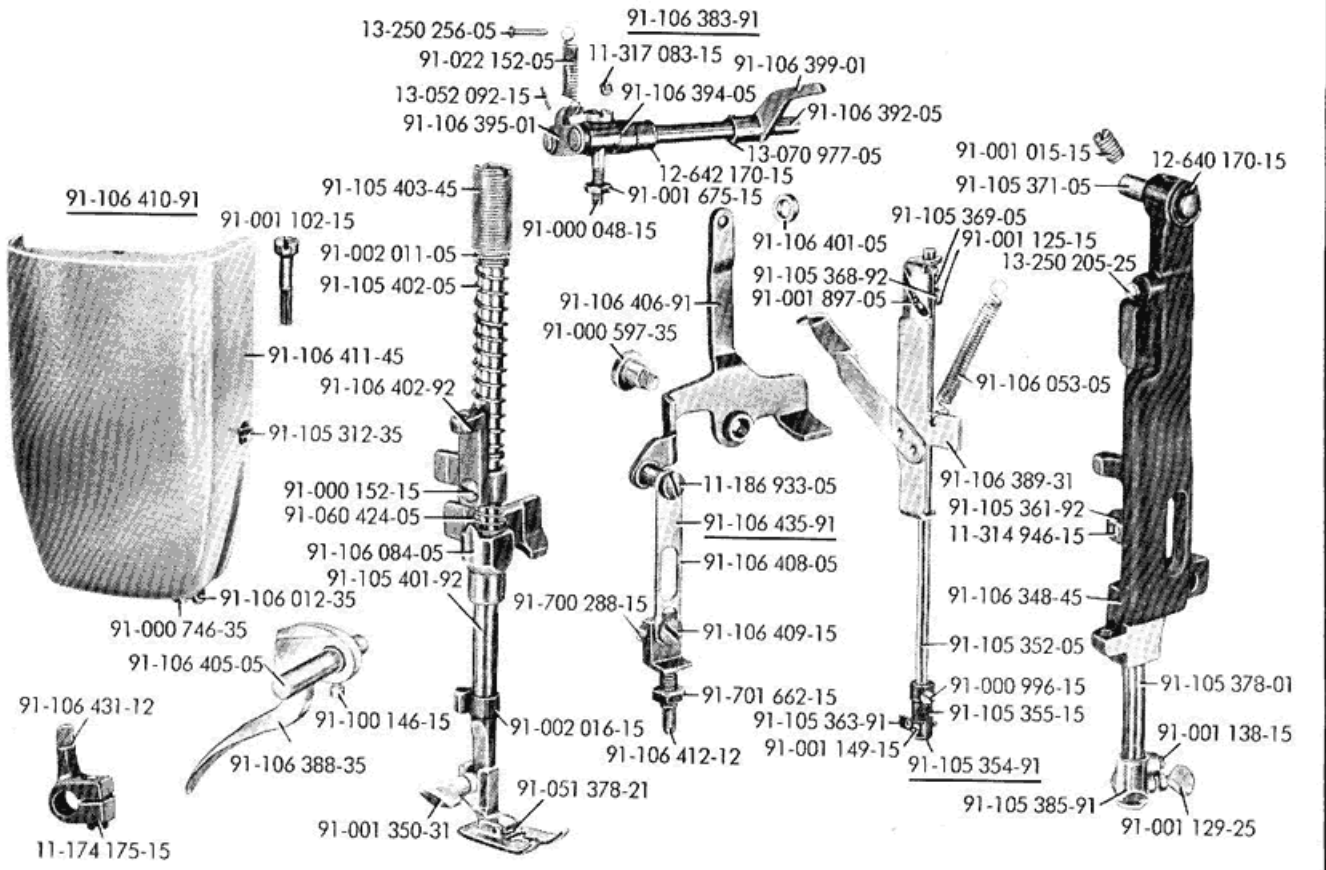
PFAFF 262-261

comme Pfaff 262-6 mais avec Automatic pour faire des points décoratifs.



Pièces de tête

PFAFF 262-6

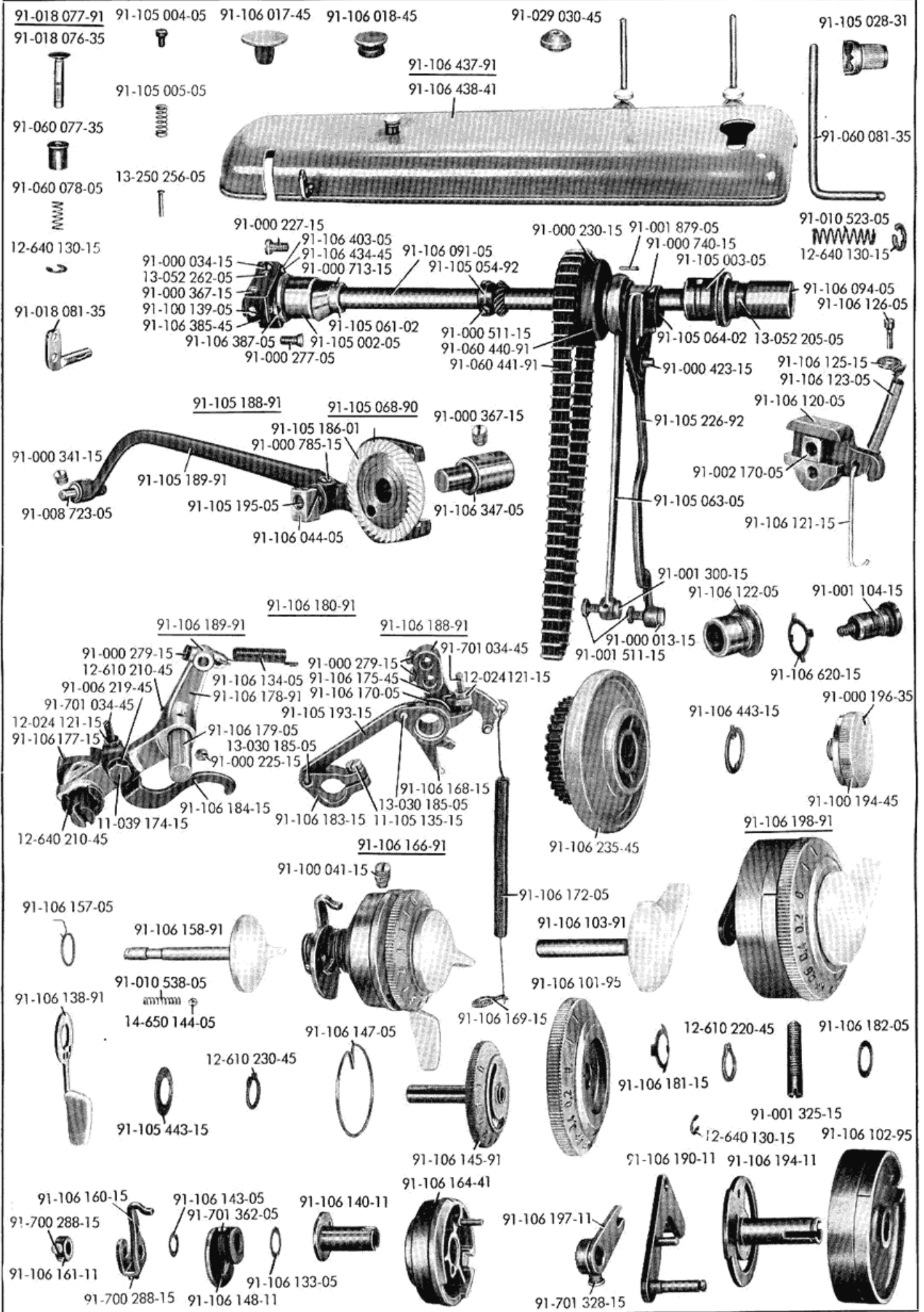


11-174 175-15	Vis de serrage p. n° 91-106 431-12	91-060 016-05	Disque de tension, moyenne
11-186 933-05	Vis d'articulation p. n° 91-106 408-05	91-060 424-05	Ressort de pression p. n° 91-106 084-05
11-314 946-15	Vis de fixation p. n° 91-105 361-92	91-100 146-15	Vis de tension p. n° 91-106 405-05
11-317 083-15	Vis de fixation p. n° 91-106 394-05	91-101 804-05	Boulon de débrayage de tension, long p. n° 91-106 354-05
11-317 086-05	Vis de fixation p. n° 91-106 360-35	91-105 312-35	Guide-fil supérieur
12-640 170-15	Disque de sûreté p. n° 91-105 371-05	91-105 326-05	Guide du levier releveur de fil p. n° 91-105 337-01
12-642 170-15	Anneau de sûreté p. n° 91-106 392-05; 91-106 394-05	91-105 327-01	Levier releveur de fil p. n° 91-105 337-01
13-052 092-15	Cheville de fixation p. n° 91-106 395-01	91-105 334-05	Manivelle de bielle de barre à aiguille
13-070 977-05	Cheville de fixation p. n° 91-106 399-01	91-105 335-91	Levier releveur de fil compl. se composant de: n° 91-001 311-15; 91-008 806-05; 91-105 334-05; 91-105 336-05; 91-105 337-01 vollst.; 91-106 441-91 compl.
13-250 205-25	Cheville de fixation p. n° 91-106 053-05	91-105 336-05	Bielle de barre à aiguille
13-250 256-05	Cheville de suspension de ressort p. n° 91-002 152-05	91-105 337-01	Levier releveur de fil avec guidage compl. se composant de: n° 91-006 632-05; 91-007 015-05; 91-105 326-05; 91-105 327-01
91-000 048-15	Vis de réglage p. n° 91-106 395-01	91-105 352-05	Barre d'enfileur
91-000 152-15	Vis de fixation p. nos 91-006 632-05; 91-106 363-05; 91-106 402-92	91-105 354-91	Tête d'enfileur compl. se composant de: nos 91-000 996-15; 91-001 149-15; 91-105 355-15; 91-105 363-91
91-000 597-35	Vis d'articulation p. n° 91-106 406-91	91-105 355-15	Tête d'enfileur p. n° 91-105 354-91
91-000 624-15	Vis de fixation p. n° 91-106 353-15	91-105 361-92	Butée avec vis de fixation n° 11-314 946-15, p. n° 91-001 897-05
91-000 745-15	Vis de fixation p. n° 91-008 806-45	91-105 363-91	Petit crochet d'enfilage p. n° 91-105 355-15
91-000 746-35	Vis de fixation p. n° 91-106 012-35	91-105 368-92	Anneau de réglage avec vis de fixation n° 91-001 125-15, p. n° 91-105 352-05
91-000 785-05	Vis de fixation p. n° 91-008 891-05	91-105 369-05	Ressort de pression p. n° 91-106 389-31
91-000 996-15	Vis de fixation p. n° 91-105 354-91	91-105 371-05	Boulon d'articulation p. n° 91-106 348-45
91-001 015-15	Vis de fixation p. n° 91-105 371-05	91-105 378-01	Barre à aiguille
91-001 102-15	Vis de fixation p. n° 91-105 410-91	91-105 385-91	Pince-aiguille avec vis de fixation n° 91-001 129-25 et vis de fixation n° 91-001 138-15
91-001 125-15	Vis de fixation p. n° 91-105 368-92	91-105 401-92	Barre presse-tissu avec vis de fixation n° 91-001 350-31
91-001 129-25	Vis de fixation p. l'aiguille	91-105 402-05	Ressort p. barre presse-tissu
91-001 138-15	Vis de fixation p. n° 91-105 385-91	91-105 403-45	Ressort de réglage p. barre presse-tissu
91-001 149-15	Vis de fixation p. n° 91-105 363-91	91-106 012-35	Guide-fil inférieur
91-001 311-15	Vis de fermeture p. n° 91-105 334-05	91-106 053-05	Ressort de traction p. n° 91-106 389-31
91-001 350-31	Vis de fixation p. n° 91-105 401-92	91-106 084-05	Bloc de relevage p. barre presse-tissu
91-001 675-15	Ecrou p. n° 91-000 048-15	91-106 348-45	Coulisse de barre à aiguille
91-001 897-05	Cheville de guidage p. nos 91-105 352-05; 91-105 368-92	91-106 350-91	Tension de fil compl. se composant de: nos 11-317 086-05; 91-000 624-15; 91-006 505-05; 91-060 016-05; 91-106 351-91; 91-106 353-15; 91-106 354-05; 91-106 355-05; 91-106 356-05; 91-106 357-11; 91-106 359-05; 91-106 360-35; 91-106 361-35; 91-106 362-35
91-002 011-05	Rondelle p. n° 91-105 403-45	91-106 351-91	Douille p. n° 91-106 350-91
91-002 016-15	Coupe-fil		
91-006 505-05	Disque de tension		
91-006 632-05	Boulon d'articulation p. n° 91-105 326-05		
91-007 015-05	Cheville d'articulation p. nos 91-105 326-05; 91-105 327-01		
91-008 805-05	Fourreau de tourillon p. barre à aiguille p. n° 91-106 441-91		
91-008 806-05	Disque de fermeture p. n° 91-105 334-05		
91-008 806-45	Disque de fermeture p. n° 91-008 805-05		
91-008 891-05	Articulation p. n° 91-008 805-05		
91-018 256-05	Goupille courte de débrayage de tension de fil p. n° 91-106 354-05		
91-022 152-05	Ressort de traction p. n° 91-106 395-01		
91-051 051-21	Pied zigzag articulé surjet de 6 mm (s. ill.)		
91-051 378-21	Pied zigzag articulé surjet de 4,8 mm		

91-106 353-15	Douille de tension	91-106 402-92	Pièce de guidage p. barre à aiguille avec vis de fixation n° 91-000 152-15
91-106 354-05	Goujon de tension	91-106 405-05	Boulon d'articulation p. n° 91-106 388-35
91-106 355-05	Ressort de contrôleur de fil	91-106 406-91	Levier d'embrayage et de débrayage p. nos 91-106 403-05 (cf. page II); 91-106 414-91 (cf. page IV)
91-106 356-05	Disque de débrayage de tension p. n° 91-106 357-11	91-106 408-05	Bielle d'attaque p. n° 91-106 435-91
91-106 357-11	Groupe de ressort p. n° 91-106 359-05	91-106 409-15	Boulon excentrique p. n° 91-106 408-05
91-106 359-05	Disque de pression p. n° 91-106 357-11	91-106 410-91	Couvercle de tête compl. se composant de: 91-000 746-35; 91-105 312-35; 91-106 012-35; 91-106 411-45
91-106 360-35	Disque de réglage de la tension	91-106 411-45	Couvercle de tête p. n° 91-106 410-91
91-106 361-35	Ecrou p. n° 91-106 360-35	91-106 412-12	Equerre de retenue avec vis de fixation n° 91-700 288-15 et écrou n° 91-701 662-15, pour nos 91-106 408-05; 91-106 410-91
91-106 362-35	Guide-fil	91-106 431-12	Manivelle d'embrayage avec vis de fixation n° 11-174 175-15, pour n° 91-106 435-91
91-106 363-05	Segment de pression p. n° 91-106 350-91	91-106 435-91	Levier d'embrayage compl. se composant de: nos 11-186 933-05; 91-106 406-91; 91-106 408-05
91-106 383-91	Dispositif de reprisage compl (vibrateur) se composant de: nos 12-642 170-15; 13-052 092-15; 13-070 977-05; 91-000 048-15; 91-001 675-15; 91-022 152-05; 91-106 392-05; 91-106 394-05; 91-106 395-01; 91-106 399-01	91-106 441-91	Fourreau de tourillon p. barre à aiguille compl. pour n° 91-105 335-91, se composant de: nos 91-000 745-15; 91-000 785-05; 91-008 805-05; 91-008 806-45; 91-008 891-05
91-106 388-35	Levier de barre presse-fissu	91-700 288-15	Vis de fixation p. nos 91-106 409-15; 91-106 412-12
91-106 389-31	Porte-enfileur	91-701 662-15	Ecrou p. n° 91-106 412-12
91-106 392-05	Arbre de transmission p. n° 91-106 383-91		
91-106 394-05	Douille de palier p. n° 91-106 392-05		
91-106 395-01	Manivelle de l'arbre de transmission p. n° 91-106 392-05		
91-106 399-01	Levier de touche p. nos 91-106 387-05 (cf. page II); 91-106 392-05		
91-106 401-05	Rondelle p. n° 91-106 399-01		



Pièces de bras

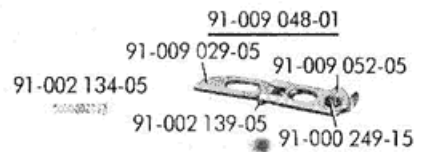
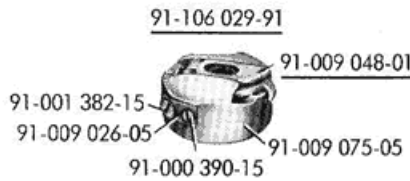
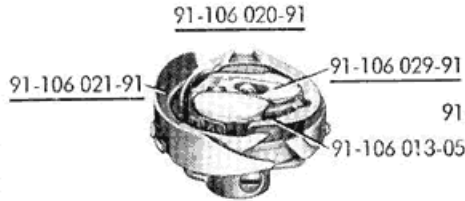
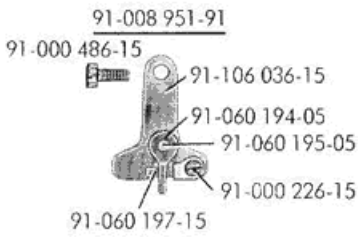
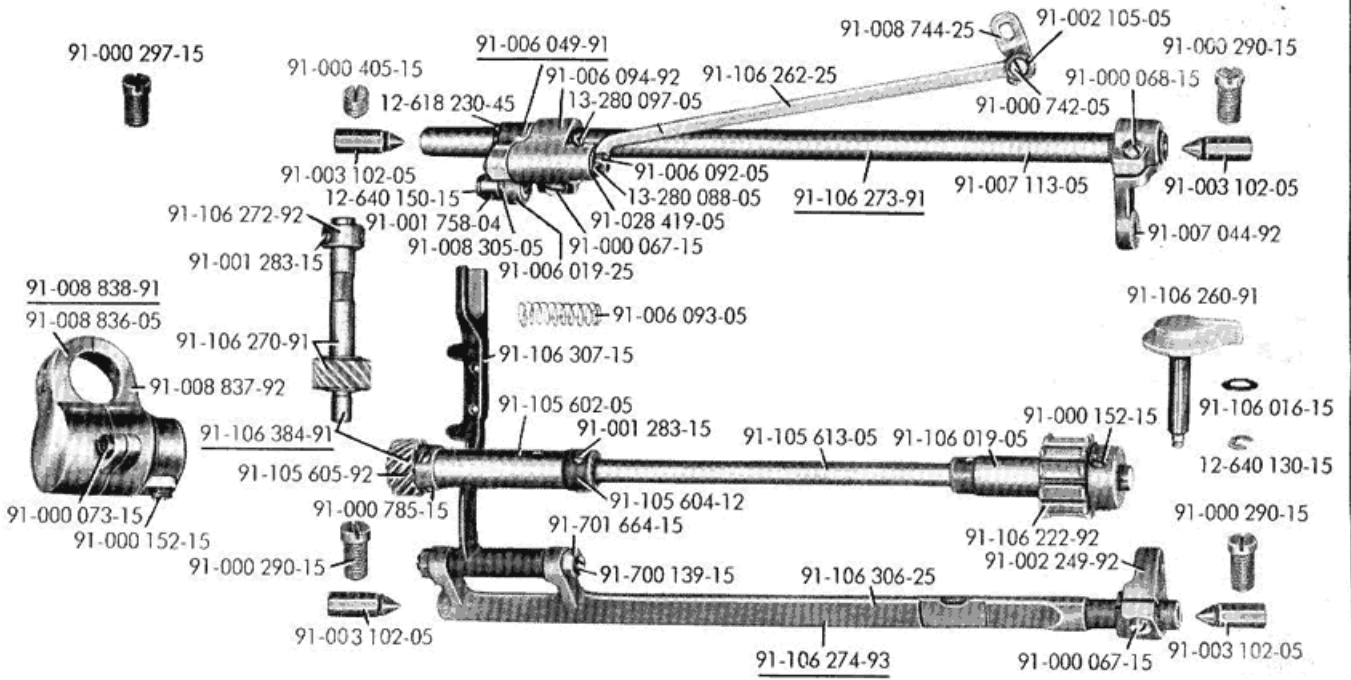


11-039 174-15	Vis de fixation p. n° 91-106 184-15	91-060 440-91	Roue dentée supérieure p. chaîne armée avec vis de fixation n° 91-000 230-15 et cheville de réglage 91-001 879-05
11-105 135-15	Vis de serrage p. n° 91-106 183-15	91-060 441-91	Chaîne d'entraînement (corde)
12-024 121-15	Ecrou p. n° 91-701 034-45	91-100 041-15	Vis de fixation p. n° 91-106 166-91
12-610 210-45	Anneau de sûreté p. n° 91-106 179-05	91-100 139-05	Vis de fixation p. n° 91-105 334-05 (cf. page I)
12-610 220-45	Anneau de sûreté p. n° 91-106 194-11	★ 91-100 194-45	Vis de desserrage p. n° 91-106 235-45
12-610 230-45	Anneau de sûreté p. n° 91-106 138-91	91-105 002-05	Douille avant de l'arbre de bras
12-640 130-15	Disque de sûreté p. nos 91-018 076-35; 91-060 081-35; 91-106 190-11	91-105 003-05	Douille arrière de l'arbre de bras
12-640 210-45	Disque de sûreté p. n° 91-106 177-15	91-105 004-05	Cheville d'arrêt p. fixer le couvercle de bras
13-030 185-05	Cheville d'articulation p. n° 91-105 193-15	91-105 005-05	Ressort de pression p. n° 91-105 004-05
13-052 205-05	Cheville de fixation p. n° 91-106 094-05 (n'est pas nécessaire pour des douilles de volant de tête emmanchées)	91-105 028-31	Douille de guidage p. n° 91-060 081-35
13-052 262-05	Cheville de fixation p. n° 91-106 385-45	91-105 054-92	Roue conique de l'arbre de bras p. entraînement zigzag avec vis de fixation n° 91-000 511-15 pour n° 91-105 068-90
13-250 256-05	Cheville de fixation p. n° 91-105 005-05 et cheville de suspension du ressort pour n° 91-106 134-05	91-105 061-02	Excentrique de commande p. Automatic avec vis de fixation p. n° 91-000 713-15
14-650 144-05	Bielle p. n° 91-010 538-05	91-105 063-05	Arbre de l'excentrique p. le mouvement en hauteur de la griffe
91-000 013-15	Vis d'articulation p. n° 91-105 226-92	91-105 064-02	Excentrique p. le mouvement en hauteur et en longueur de la griffe avec vis de fixation n° 91-000 740-15
91-000 034-15	Vis de fixation p. nos 91-106 403-05; 91-106 434-45	91-105 068-90	Paire de roues conique compl., se composant de: nos 91-105 054-92; 91-105 186-01
91-000 196-35	Vis de butée p. n° 91-106 443-15	91-105 186-01	Roue conique de l'excentrique p. point zigzag pour n. 91-105 068-90
91-000 225-15	Vis de fixation p. n° 91-106 179-05	91-105 188-91	Barre excentrique compl. p. point zigzag se composant de: nos 91-008 723-05; 91-105 189-91; 91-105 195-05; 91-106 044-05 (il est recommandé d'échanger en état complet)
91-000 227-15	Vis de fixation p. n° 91-105 002-05	91-105 189-91	Barre excentrique p. point zigzag avec vis de fixation n° 91-000 785-15
91-000 230-15	Vis de fixation p. n° 91-060 440-91	91-105 193-15	Barre de liaison p. nos 91-106 168-15; 91-106 183-15
★ 91-000 277-05	Vis de fixation p. nos 91-106 385-45; 91-106 387-05	91-105 195-05	Boulon excentrique p. n° 91-106 044-05
91-000 279-15	Vis de fixation p. nos 91-106 188-91; 91-106 189-91	91-105 226-92	Barre excentrique p. le mouvement en longueur de la griffe avec vis d'articulation n° 91-000 423-15
91-000 341-15	Vis de fixation p. n° 91-008 723-05	91-105 443-15	Disque à ressort p. n° 91-106 138-91
91-000 367-15	Vis de fixation p. nos 91-105 334-05 (cf. page I); 91-106 347-05	91-106 017-45	Bouchon de fermeture (pour forage du levier de genouillère)
91-000 423-15	Vis d'articulation p. n° 91-105 226-92	91-106 018-45	Bouchon de fermeture (pour trou de Montage au côté postérieur du bras)
91-000 511-15	Vis de fixation p. n° 91-105 054-92	91-106 044-05	Glissière p. n° 91-105 195-05
91-000 713-15	Vis de fixation p. n° 91-105 061-02	91-106 091-05	Arbre de bras (En cas de remplacement il faut livrer avec douille de volant n° 91-106 094-05 et cheville de fixation n° 13-052 205-05 Percer et goupiller l'arbre de bras et douille de volant)
91-000 740-15	Vis de fixation p. n° 91-105 064-02	91-106 094-05	Douille de volant de tête (En cas de remplacement il faut livrer arbre de bras n° 91-106 091-05 et cheville de fixation n° 13-052 205-05 Percer et goupiller douille de volant de tête et arbre de bras)
91-000 785-15	Vis de fixation p. nos 91-105 189-91; 91-105 195-05	91-106 101-95	Echelle de réglage de longueur de points
91-001 104-15	Vis d'articulation p. n° 91-106 120-05	91-106 102-95	Boîte p. n° 91-106 198-91
91-001 300-15	Vis d'articulation p. n° 91-105 063-05	91-106 103-91	Palpeur p. marche arrière p. n° 91-106 198-91
91-001 325-15	Vis de fixation p. n° 91-106 198-91	91-106 120-05	Règle-point
91-001 511-15	Ecrou p. nos 91-000 013-15; 91-001 300-15	91-106 121-15	Bielle de traction p. règle-point
91-001 879-05	Cheville de réglage p. n° 91-060 440-91	91-106 122-05	Douille de guidage p. n° 91-001 104-15
91-002 170-05	Coulisse p. n° 91-106 120-05	91-106 123-05	Ressort de traction p. n° 91-106 120-05
91-006 219-45	Rondelle p. n° 11-039 174-15		
91-008 723-05	Boulon excentrique p. n° 91-105 189-91		
91-010 523-05	Ressort de pression p. n° 91-060 081-35		
91-010 538-05	Ressort de pression p. n° 91-106 138-91		
91-018 076-35	Cheville de prétension de fil p. n° 91-018 077-91		
91-018 077-91	Prétension de fil compl. se composant de: nos 12-640 130-15; 91-018 076-35; 91-060 077-35; 91-060 078-05		
91-018 081-35	Prétension de fil		
91-029 030-45	Bouton de broche de bobine p. n° 91-060 081-35		
91-060 077-35	Douille de la prétension de fil p. n° 91-018 076-35		
91-060 078-05	Ressort de pression p. n° 91-060 077-35		
91-060 081-35	Broche de bobine pliable		

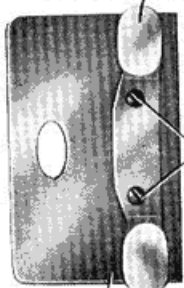
91-106 125-15	Tôle de suspension de ressort p. n° 91-106 123-05	91-106 184-15	Levier de came p. le déport de points pour n° 91-106 140-11
91-106 126-05	Cheville de fixation p. n° 91-106 125-15	91-106 188-91	Levier de touche p. les cames compl. se composant de: nos 11-105 135-15; 12-024 121-15; 13-030 185-05; 91-000 279-15; 91-105 193-15; 91-106 168-15; 91-106 170-05; 91-106 175-45; 91-106 183-15; 91-701 034-45
91-106 133-05	Rondelle p. n° 91-106 148-11 (seulement en cas de besoin)	91-106 189-91	Levier p. règle-point zigzag compl. se composant de: nos 11-039 174-15; 12-024 121-15; 12-610 210-45; 12-640 210-45; 91-000 279-15; 91-006 219-45; 91-106 134-05; 91-106 177-15; 91-106 178-91; 91-106 179-05; 91-106 184-15; 91-701 034-45
91-106 134-05	Ressort de traction p. nos 13-250 256-05; 91-106 178-91	91-106 190-11	Levier coudé p. règle-point p. nos 91-106 121-15; 91-106 194-11
91-106 138-91	Levier de réglage du déport de point	91-106 194-11	Manette de réglage de la longueur du point p. n° 91-106 101-95
91-106 140-11	Came p. le déport de point p. n° 91-106 164-41	91-106 197-11	Manivelle de changement de réglage de la longueur du point p. nos 91-106 103-91; 91-106 190-11
91-106 143-05	Disque d'écartement p. nos 91-106 148-11; 91-106 160-15	91-106 198-91	Dispositif de réglage de la longueur du point compl. se composant des nos 12-610 220-45; 12-640 130-15; 91-106 101-95; 91-106 102-95; 91-106 103-91; 91-106 181-15; 91-106 182-05; 91-106 190-11; 91-106 194-11; 91-106 197-11; 91-701 328-15
91-106 145-91	Disque de réglage p. le point zigzag	91-106 235-45	Volant de tête (commande par moteur ou par pédale)
91-106 147-05	Ressort de frein p. n° 91-106 145-91	* 91-106 347-05	Axe de palier p. n° 91-105 186-01
91-106 148-11	Came p. le point zigzag p. n° 91-106 145-91	91-106 385-45	Manivelle de l'arbre de bras
91-106 157-05	Ressort de torsion p. n° 91-106 158-91	91-106 387-05	Disque de l'excentrique de commande p. vibreur
91-106 158-91	Levier de réglage momentané pour les points zigzag et droits	91-106 403-05	Pièce de butée p. n° 91-106 385-45
91-106 160-15	Levier de réglage momentané des cames p. n° 91-106 158-91	91-106 434-45	Amortisseur en caoutchouc p. n° 91-106 403-05
91-106 161-11	Anneau de réglage avec vis de fixation n° 91-700 288-15, pour n° 91-106 158-91	91-106 437-91	Couvercle de bras compl. se composant de: nos 12-640 130-15; 91-010 523-05; 91-018 077-91 compl.; 91-018 081-35; 91-029 030-45; 91-060 081-35; 91-105 028-31; 91-106 438-41
91-106 164-41	Boîte p. n° 91-106 166-91	91-106 438-41	Couvercle de bras p. n° 91-106 437-91
91-106 166-91	Agrégat de réglage compl. p. le point zigzag se composant de: nos 12-610 230-45; 14-650 144-05; 91-010 538-05; 91-105 443-15; 91-106 133-05; 91-106 138-91; 91-106 140-11; 91-106 143-05; 91-106 145-91; 91-106 147-05; 91-106 148-11; 91-106 157-05; 91-106 158-91; 91-106 160-15; 91-106 161-11; 91-106 164-41; 91-700 288-15; 91-701 362-05	* 91-106 443-15	Bague de serrage p. n° 91-106 235-45
91-106 168-15	Manivelle de transmission p. points zigzag et droit p. nos 91-106 160-15; 91-106 175-45	91-106 620-15	Disque à ressort p. n° 91-001 104-15
91-106 169-15	Tôle de suspension de ressort p. n° 91-106 172-05	91-700 288-15	Vis de fixation p. nos 91-106 160-15; 91-106 161-11
91-106 170-05	Ressort de torsion p. nos 91-106 168-15; 91-106 175-45	91-701 034-45	Vis de réglage p. nos 91-106 175-45; 91-106 184-15
91-106 172-05	Ressort de traction p. n° 91-106 175-45	91-701 328-15	Vis de fixation p. n° 91-106 197-11
91-106 175-45	Levier de touche p. cames p. nos 91-106 148-11; 91-106 179-05	91-701 362-05	Vis de fixation p. n° 91-106 148-11
91-106 177-15	Règle-point p. zigzag	91-106 440-05	Bras (sans illustration)
91-106 178-91	Levier de réglage p. le déport de point		
91-106 179-05	Boulon d'articulation p. n° 91-106 178-91		
91-106 180-91	Agrégat de transmission p. point zigzag compl. se composant de: nos 91-106 172-05; 91-106 188-91 compl.; 91-106 189-91 compl.		
91-106 181-15	Disque-ressort p. n° 91-106 102-95		
91-106 182-05	Rondelle p. n° 91-106 103-91		
91-106 183-15	Manivelle du règle-point zigzag pour n° 91-105 193-15		



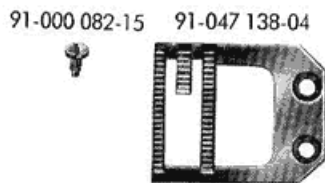
Pièces de plateau fondamental



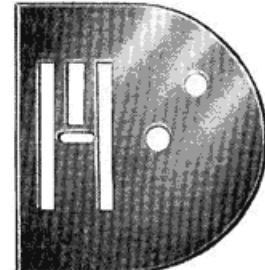
91-106 263-91
91-002 053-05



91-106 264-35



91-101 506-15
91-048 450-93



12-618 230-45	Anneau Circlip p. n° 91-006 049-91	91-007 044-92	Maneton arrière de la barre du mouvement en hauteur de la griffe avec vis de serrage n° 91-000 068-15
12-640 130-15	Disque Circlip p. nos 91-008 744-25; 91-106 260-91	91-007 113-05	Maneton de la barre du mouvement en hauteur de la griffe
12-640 150-15	Disque Circlip p. n° 91-008 305-05	91-008 305-05	Axe de patin p. nos 91-001 758-04; 91-006 019-25
13-280 088-05	Goupille fendue p. nos 91-006 092-05; 91-106 262-25	91-008 744-25	Butée p. nos 91-106 260-91; 91-106 262-25
13-280 097-05	Goupille fendue p. n° 91-006 094-92	91-008 836-05	Partie du carter p. pignons
91-000 067-15	Vis de serrage p. nos 91-002 249-92; 91-006 094-92	91-008 837-92	Partie du carter p. pignons avec vis de fixation n° 91-000 152-15
91-000 068-15	Vis de serrage p. n° 91-007 044-92	91-008 838-91	Carter p. pignons compl. se composant des: nos 91-000 073-15; 91-008 836-05; 91-008 837-92
91-000 073-15	Vis de fixation p. n° 91-008 838-91	91-008 951-91	Pièce arrêt-capsule compl. se composant des: nos 91-000 226-15; 91-060 194-05; 91-060 195-05; 91-060 197-15; 91-106 036-15
91-000 082-15	Vis de fixation p. n° 91-047 138-04	91-009 026-05	Ressort de tension p. n° 91-009 075-05
91-000 152-15	Vis de fixation p. nos 91-008 837-92; 91-106 222-92	91-009 029-05	Loquet p. boîte à canette p. n° 91-009 052-05
91-000 226-15	Vis de fixation p. n° 91-060 197-15	91-009 048-01	Boîte à canette compl. se composant des: nos 91-002 139-05; 91-009 029-05; 91-009 052-05
91-000 249-15	Vis de butée p. n° 91-009 048-01	91-009 052-05	Boîte à canette p. n° 91-009 048-01
91-000 290-15	Vis de fixation p. n° 91-003 102-05	91-009 075-05	Capsule supérieure p. n° 91-106 029-91
91-000 297-15	Vis de fixation située dans de plateau fondamental pour la charnière de la tête	91-028 419-05	Rondelle p. nos 91-006 094-92; 91-106 262-25
91-000 390-15	Vis de fixation p. n° 91-009 026-05	91-047 138-04	Griffe à dents de scie
91-000 405-15	Vis de fixation p. n° 91-003 102-05	91-048 450-93	Plaque à aiguille, surjet de 4,8 mm
91-000 486-15	Vis de fixation p. n° 91-008 951-91	* 91-060 194-05	Pièce arrêt-capsule p. n° 91-008 951-91
91-000 713-15	Vis de fixation p. n° 91-106 021-91	* 91-060 195-05	Rivet p. n° 91-060 194-05
91-000 742-05	Vis d'articulation p n° 91-106 262-25	* 91-060 197-15	Ressort amortisseur p. n° 91-060 194-05
91-000 785-15	Vis de fixation p. n° 91-105 605-92	91-100 076-15	Vis de fixation p. n° 91-002 053-05
91-001 283-15	Vis de fixation p. nos 91-105 604-12; 91-106 272-92	91-101 506-15	Ecrou p. n° 91-048 450-93
91-001 331-05	Vis de guidage p. n° 91-106 023-05	91-105 602-05	Douille de l'arbre de commande du crochet, avant
91-001 354-15	Vis d'arrêt p. n° 91-106 023-05	91-105 604-12	Bague de réglage avec vis de fixation n° 91-001 283-15, p. n° 91-105 613-05
91-001 382-15	Vis de réglage p. n° 91-009 026-05	91-105 605-92	Roue hélicoïdale p. l'arbre de commande du crochet, avec vis de fixation n° 91-000 785-15, p. n° 91-106 384-91
91-001 758-04	Galet p. n° 91-008 305-05	91-105 613-05	Arbre de commande du crochet
91-002 053-05	Ressort de maintien p. n° 91-106 263-91	91-106 013-05	Capsule inférieure
91-002 105-05	Disque à ressort p. n° 91-000 742-05	91-106 016-15	Disque à ressort p. n° 91-106 260-91
91-002 134-05	Ressort de pression p. n° 91-009 048-01	91-106 019-05	Douille de l'arbre de commande du crochet, arrière
91-002 139-05	Broche d'articulation p. nos 91-009 029-05; 91-009 052-05	91-106 020-91	Crochet avec capsule compl. se composant de: nos 91-106 013-05; 91-106 021-91 compl.; 91-106 029-91 compl.
91-002 249-92	Maneton de la barre du mouvement en longueur de la griffe, arrière, avec vis de serrage n° 91-000 067-15	91-106 021-91	Crochet compl. se composant des: nos 91-000 713-15; 91-001 331-05; 91-001 354-15; 91-106 022-05; 91-106 023-05
91-003 102-05	Goujon à pointeau p. nos 91-106 273-91; 91-106 274-93	91-106 022-05	Crochet p. n° 91-106 021-91
91-006 019-25	Maneton de la barre du mouvement en hauteur de la griffe, mobile, p. n° 91-006 049-91	91-106 023-05	Bague p. archet de crochet p. n° 91-106 022-05
91-006 049-91	Maneton de la barre du mouvement en hauteur de la griffe, mobile, compl. se composant des: nos 12-640 150-15; 91-001 758-04; 91-006 019-25; 91-008 305-05		
91-006 092-05	Broche à piston p. n° 91-006 094-92		
91-006 093-05	Ressort de pression p. n° 91-006 092-05		
91-006 094-92	Maneton avant de la barre du mouvement en hauteur de la griffe, avec vis de serrage n° 91-000 067-15		

91-106 029-91 Capsule supérieure compl.
se composant de: nos 91-000 249-15;
91-000 390-15; 91-001 382-15;
91-002 134-05; 91-009 026-05;
91-009 048-01 compl.; 91-009 075-05

★ **91-106 036-15** Support p. pièce arrêt-capsule
p. n° 91-060 194-05

91-106 222-92 Roue dentée p. courroie, arrière, avec
vis de fixation n° 91-000 152-15

91-106 260-91 Bouton p. l'abaissement de la griffe
p. n° 91-008 744-25

91-106 262-25 Bielle p. nos 91-006 092-05;
91-008 744-25

91-106 263-91 Plaque à glissière du plateau fonda-
mental compl.
se composant de: nos 91-002 053-05;
91-100 076-15; 91-106 264-35

91-106 264-35 Plaque à glissière du plateau
fondamental p. n° 91-106 263-91

91-106 270-91 Roue hélicoïdale p. l'arbre de commande
du crochet p. n° 91-106 384-91

91-106 272-92 Bague de réglage avec vis de
fixation n° 91-001 283-15,
p. n° 91-106 270-91

91-106 273-91 Arbre du mouvement en hauteur de la
griffe compl.
se composant de: nos 12-618 230-45;
13-280 088-05; 13-280 097-05;
91-006 049-91 compl.; 91-006 092-05;
91-006 093-05; 91-006 094-92;
91-007 044-92; 91-007 113-05;
91-028 419-05; 91-106 262-25

91-106 274-93 Arbre du mouvement en longueur
de la griffe compl.
se composant de: nos 91-000 082-15;
91-002 249-92; 91-047 138-04;
91-106 306-25; 91-106 307-15;
91-700 139-15; 91-701 664-15

91-106 306-25 Arbre du mouvement en longueur
de la griffe p. n° 91-106 274-93

91-106 307-15 Support p. griffe p. n° 91-106 306-25

91-106 384-91 Paire de pignons compl.
se composant de: nos 91-105 605-92;
91-106 270-91; 91-106 272-92

91-700 139-15 Vis cône p. n° 91-106 307-15

91-701 664-15 Ecrou p. n° 91-700 139-15

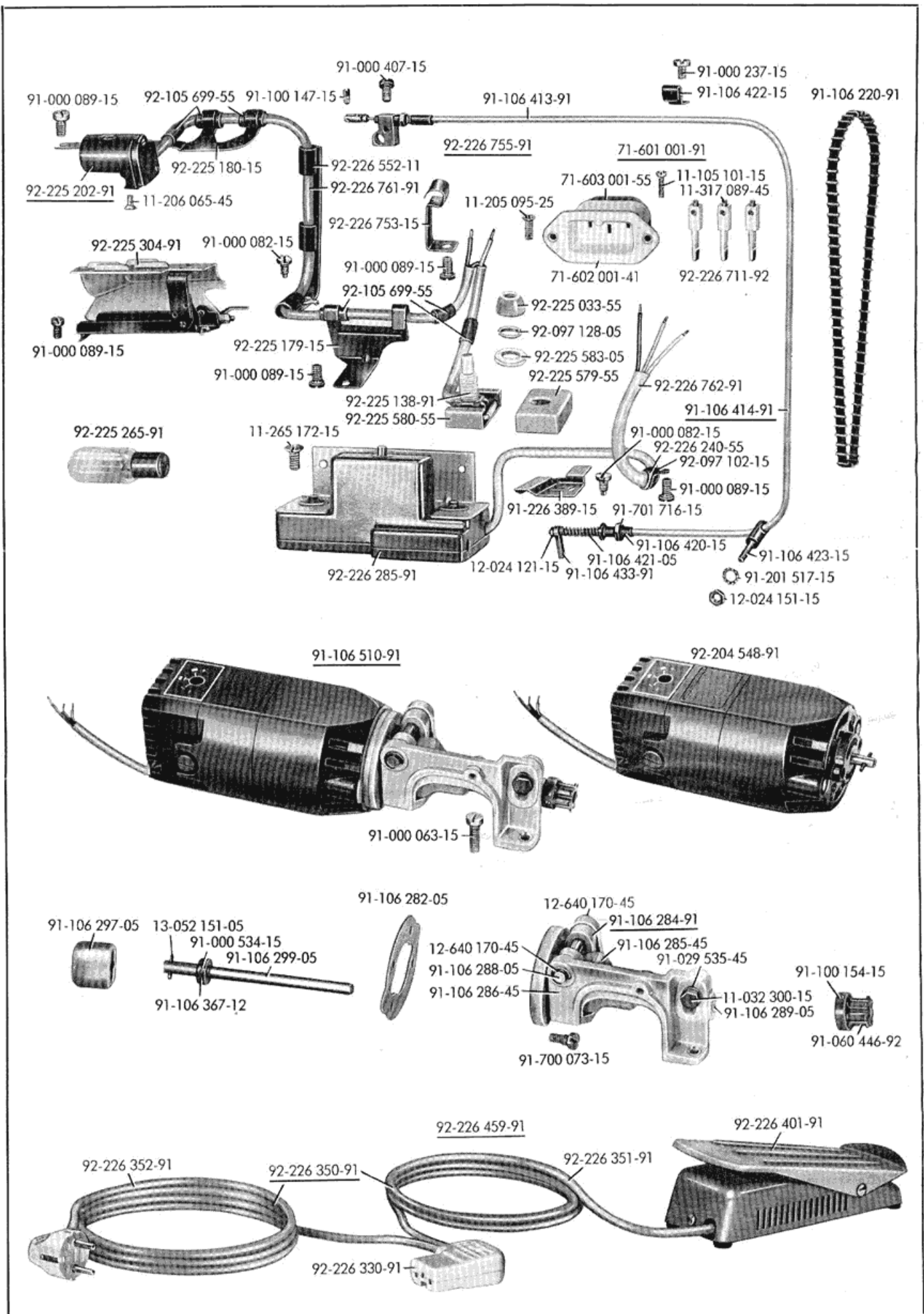
93-009 033-21 Canette p. n° 91-106 020-91

91-106 001-45 Plateau fondamental
(sans illustration)

13-060 316-05 Broche de fixation
(sans illustration)

91-000 254-15 Vis de fixation
(sans illustration)

Pièces électriques



- 11-032 300-15 Vis de réglage p. n° 91-106 286-45
- 11-105 101-15 Vis de fixation p. nos 71-602 001-41; 71-603 001-55
- * 11-205 095-25 Vis de fixation p. n° 71-601 001-91
- 11-206 065-45 Vis de fixation p. n° 92-225 202-91
- 11-265 172-15 Vis de fixation p. n° 92-226 285-91
- 11-317 089-45 Vis de serrage p. n° 92-226 711-92
- 12-024 121-15 Ecrou p. n° 91-106 433-91
- 12-024 151-15 Ecrou p. n° 91-106 423-15
- 12-640 170-45 Disque Circlip p. n° 91-106 288-05
- 13-052 151-05 Broche d'accouplement p. n° 91-106 299-05
- * 71-601 001-91¹⁾ Prise incorporée compl. se composant de: nos 11-105 101-15; 71-602 001-41; 71-603 001-55; 92-226 711-92
- 71-602 001-41 Prise incorporée
- 71-603 001-55¹⁾ Couvercle de fermeture p. prise incorporée
- 91-000 063-15 Vis de fixation p. n° 91-106 510-91
- 91-000 082-15 Vis de fixation p. nos 91-226 389-15; 92-226 552-11
- 91-000 089-15 Vis de fixation p. nos 92-097 102-15; 92-225 179-15; 92-225 180-15; 92-225 304-91; 92-226 753-15
- 91-000 237-15 Vis de fixation p. n° 91-106 422-15 (pour Pfaff 262-6)
- 91-000 407-15 Vis de fixation p. n° 91-106 413-91
- 91-000 534-15 Vis de fixation p. n° 91-106 367-12
- 91-029 535-45 Rondelle p. n° 11-032 300-15
- 91-060 446-92 Roue dentée p. courroie avec vis de fixation n° 91-100 154-15
- 91-100 147-15 Vis d'articulation p. n° 91-106 413-91
- 91-100 154-15 Vis de fixation p. n° 91-060 446-92
- 91-106 220-91 Courroie d'entraînement armée p. nos 91-060 446-92; 91-106 235-45 (cf. page II)
- 91-106 282-05 Disque isolant p. nos 91-106 284-91; 92-204 548-91
- 91-106 284-91 Porte-moteur compl. se composant de: nos 91-106 285-45; 91-106 289-05
- 91-106 285-45 Porte-moteur p. n° 91-106 284-91
- 91-106 286-45 Equerre p. n° 91-106 284-91
- 91-106 288-05 Boulon d'articulation p. n° 91-106 286-45
- 91-106 289-05 Douille p. l'arbre de commande p. n° 91-106 285-45
- 91-106 297-05 Pièce d'accouplement p. n° 91-106 299-05
- 91-106 299-05 Arbre de commande p. n° 91-106 284-91
- 91-106 367-12 Bague de réglage, avec vis de fixation n° 91-000 534-15
- 91-106 413-91 Transmission par Bowden p. n° 91-106 414-91

- 91-106 414-91 Transmission par Bowden, pour Stopmatic, compl. se composant de: nos 12-024 121-15; 91-106 413-91; 91-106 420-15; 91-106 421-05; 91-106 423-15; 91-106 433-91; 91-701 716-15
- 91-106 420-15 Douille à vis p. n° 91-106 413-91
- 91-106 421-05 Ressort de pression p. n° 91-106 420-15
- 91-106 422-15 Cavalier p. n° 91-106 413-91
- 91-106 423-15 Goujon de guidage p. n° 91-106 413-91
- 91-106 433-91 Doigt d'embrayage p. n° 91-106 414-91
- 91-106 510-91¹⁾ Agrégat de moteur PE 262 (220 à 230 volts) compl. se composant de: nos 11-032 300-15; 12-640 170-45; 13-052 151-05; 91-029 535-45; 91-060 446-92; 91-106 282-05; 91-106 284-91 compl.; 91-106 286-45; 91-106 288-05; 91-106 297-05; 91-106 299-05; 91-106 367-12; 91-700 073-15; 92-204 548-91
- 91-201 517-15 Disque denté p. n° 12-024 151-15
- 91-226 389-15 Cavalier double p. n° 92-226 762-91
- 91-700 073-15 Vis de fixation p. n° 91-106 284-91
- 91-701 716-15 Ecrou p. n° 91-106 420-15
- 92-097 102-15¹⁾ Cavalier pour câble de moteur
- 92-097 128-05 Bague filetée p. n° 92-225 138-91
- 92-105 699-55¹⁾ Gaine isolante bleue, 5,5 mm Ø x 15, pour câble de lampe et d'embrayage
- 92-204 548-91¹⁾ Moteur PE 262 (220 à 230 volts)
- 92-225 033-55 Ecrou de raccord p. n° 92-225 138-91
- 92-225 138-91 Interrupteur à pression
- 92-225 179-15 Cavalier double p. n° 92-226 761-91
- 92-225 180-15 Cavalier double p. n° 92-226 761-91
- 92-225 202-91 Douille de lampe compl. se composant de: nos 11-265 062-15 Vis de fixation p. nos 92-225 132-91; 92-225 136-55; 92-225 132-91 Douille de lampe; 92-225 136-55 Couvercle de fermeture p. n° 92-225 132-91
- 92-225 265-91¹⁾ Lampe 15 W (220 à 230 volts)
- 92-225 304-91 Support p. douille escamotable
- 92-225 579-55¹⁾ Boîte d'isolement supérieure p. n° 92-225 138-91
- 92-225 580-55¹⁾ Boîte d'isolement inférieure p. n° 92-225 138-91
- 92-225 583-05 Disque intercalaire p. n° 92-225 579-55
- 92-226 240-55¹⁾ Gaine isolante bleue, 6,5 mm Ø x 15, pour câble de moteur
- 92-226 285-91¹⁾ Boîte d'embrayage et de branchement
- * 92-226 330-91¹⁾ Prise murale p. appareil p. nos 92-226 351-91; 92-226 352-91
- * 92-226 350-91¹⁾ Câble de branchement compl. se composant de: nos 92-226 330-91; 92-226 351-91; 92-226 352-91
- * 92-226 351-91¹⁾ Câble p. rhéostat, 1,3 m de long, p. n° 92-226 350-91

- ★ **92-226 352-91¹⁾** Câble de réseau, 2 m de long, p. n° 92-226 350-91
- 92-226 401-91¹⁾** Rhéostat à pédale p. n° 92-226 459-91
- ★ **92-226 459-91¹⁾** Rhéostat à pédale avec câble compl. se composant de: nos 92-226 350-91 compl.; 92-226 401-91
- 92-226 552-11** Guide-câble vertical p. n° 92-226 761-91
- 92-226 711-92** Broche de contact, avec vis de serrage n° 11-317 089-45
- 92-226 753-15¹⁾** Cavalier pour câble de lampe et d'interrupteur
- 92-226 755-91¹⁾** Installation électrique compl. se composant de: nos 11-206 065-45; 71-601 001-91 compl.; 91-226 389-15; 92-097 128-05; 92-225 033-55; 92-225 304-91; 92-226 761-91 compl.; 92-226 762-91 compl.
- 92-226 761-91¹⁾** Câble de lampe et d'interrupteur à 2 fils (bleu et marron ou jaune et marron) avec: gaine isolante bleue, 5,5 mm Ø x 15, n° 92-105 699-55; Interrupteur à pression n° 92-225 138-91; Cavalier double n° 92-225 179-15; Cavalier double n° 92-225 180-15; Douille de lampe n° 92-225 202-91 compl. Boîte d'isolement supérieure n° 92-225 579-55; Boîte d'isolement inférieure n° 92-225 580-55; Disque intercalaire n° 92-225 583-05; Guide-câble n° 92-226 552-11 Cavalier n° 92-226 753-15
- 92-226 762-91¹⁾** Câble de moteur à 3 fils (noir, blanc et gris) avec cavalier 92-097 102-15 et Gaine isolante bleue, 6,5 mm Ø x 15, n° 92-226 240-55

Aperçu des pièces électriques

Pays	Volts	Agrégat du moteur compl.	Moteur	Lampe	Boîte d'embrayage et de branchement	Rhéostat avec câble compl.	Rhéostat
Allemagne, Islande, Jordanie, Luxembourg, Pays-Bas, Autriche, Pologne, Portugal, Arabie saoudite	110-115	91-106 507-91	92-204 549-91	92-226 551-91	92-226 555-91	★ 92-226 592-91	92-226 592-91
	120	91-106 508-91	92-204 552-91	92-226 550-91			
	125-130	91-106 508-91	92-204 552-91	92-226 549-91			
	140	91-106 509-91	92-204 551-91	92-226 548-91			
	150	91-106 509-91	92-204 551-91	92-226 547-91	92-226 285-91	★ 92-226 459-91	92-226 400-91
	220-230	91-106 510-91	92-204 548-91	92-225 265-91			
	240	91-106 511-91	92-204 553-91	92-226 543-91			
250	91-106 511-91	92-204 553-91	92-226 542-91				
Danemark, Norvège, Suède,	220-230	91-106 510-91	92-204 548-91	92-225 265-91	92-226 285-91		1) 92-225 450-91
Bolivie, Colombie, Costa Rica, Guatemala, Haiti, Honduras, Japon, Canada, Nicaragua, Panama, Trinidad, Vénézuéla	110-115	91-106 507-91	92-204 549-91	92-226 551-91	92-226 555-91	★ 92-226 505-91	92-226 400-91
USA	110-115	91-106 507-91	92-204 549-91	92-226 551-91	92-226 555-91	★ 92-226 505-91	92-226 400-91
Suisse	220-230	91-106 512-91	92-204 550-91	92-225 265-91	92-226 715-91		1) 92-226 150-91
Finlande	220-230	91-106 510-91	92-204 548-91	92-225 265-91	92-226 285-91	★ 92-226 506-91	92-226 400-91
	240	91-106 511-91	92-204 553-91	92-226 543-91			
	250	91-106 511-91	92-204 553-91	92-226 542-91			
Algérie, Argentine, Açores, Egypte, Burma, Urundi, Chili, Curaçao, Ecuador, France, Grèce, Iran, Italie, Fédération de Malaisie, Maroc, Pakistan, Paraguay, Pérou, Iles de la Réunion, Sénégal, Somalie, Soudan, Surinam, Syrie, Togo, Tchad, Ourunda	110-115	91-106 507-91	92-204 549-91	92-226 551-91	92-226 555-91	★ 92-226 513-91	92-226 500-91
	120	91-106 508-91	92-204 552-91	92-226 550-91			
	125-130	91-106 508-91	92-204 552-91	92-226 549-91			
	140	91-106 509-91	92-204 551-91	92-226 548-91			
	150	91-106 509-91	92-204 551-91	92-226 547-91	92-226 285-91		
	220-230	91-106 510-91	92-204 548-91	92-225 265-91			
	240	91-106 511-91	92-204 553-91	92-226 543-91			
250	91-106 511-91	92-204 553-91	92-226 542-91				
Afghanistan, Côte d'Ivoire, Indonésie, Mozambique, Philippines, Vietnam du Sud, Thaïlande, Tunisie	110-115	91-106 507-91	92-204 549-91	92-226 551-91	92-226 555-91	★ 92-226 514-91	92-226 500-91
	120	91-106 508-91	92-204 552-91	92-226 550-91			
	125-130	91-106 508-91	92-204 552-91	92-226 549-91			
	140	91-106 509-91	92-204 551-91	92-226 548-91			
	150	91-106 509-91	92-204 551-91	92-226 547-91	92-226 285-91		
	220-230	91-106 510-91	92-204 548-91	92-225 265-91			
	240	91-106 511-91	92-204 553-91	92-226 543-91			
250	91-106 511-91	92-204 553-91	92-226 542-91				
Ceylan, Kénia	110-115	91-106 507-91	92-204 549-91	92-226 551-91	92-226 555-91	★ 92-226 515-91	92-226 500-91
	120	91-106 508-91	92-204 552-91	92-226 550-91			
	125-130	91-106 508-91	92-204 552-91	92-226 549-91			
	140	91-106 509-91	92-204 551-91	92-226 548-91			
	150	91-106 509-91	92-204 551-91	92-226 547-91	92-226 285-91		
	220-230	91-106 510-91	92-204 548-91	92-225 265-91			
	240	91-106 511-91	92-204 553-91	92-226 543-91			
250	91-106 511-91	92-204 553-91	92-226 542-91				
Australie, Rép. de San Salvador, Iles de Fidji, Malaya, Nouvelle Guinée, Nouvelle Zélande, Singapour	110-115	91-106 507-91	92-204 549-91	92-226 551-91	92-226 555-91	★ 92-226 517-91	92-226 500-91
	120	91-106 508-91	92-204 552-91	92-226 550-91			
	125-130	91-106 508-91	92-204 552-91	92-226 549-91			
	140	91-106 509-91	92-204 551-91	92-226 548-91			
	150	91-106 509-91	92-204 551-91	92-226 547-91	92-226 285-91		
	220-230	91-106 510-91	92-204 548-91	92-225 265-91			
	240	91-106 511-91	92-204 553-91	92-226 543-91			
250	91-106 511-91	92-204 553-91	92-226 542-91				
Aden, Iles Bahrein, Chypre, Ghana, Gibraltar, Grande-Bretagne, Irak, Koweït, Malta, Rhodésie, Afrique du Sud, Afrique du Sud-Ouest, Tanganyika, Ouganda	110-115	91-106 507-91	92-204 549-91	92-226 551-91	92-226 555-91	★ 92-226 516-91	92-226 500-91
	120	91-106 508-91	92-204 552-91	92-226 550-91			
	125-130	91-106 508-91	92-204 552-91	92-226 549-91			
	140	91-106 509-91	92-204 551-91	92-226 548-91			
	150	91-106 509-91	92-204 551-91	92-226 547-91	92-226 285-91		
	220-230	91-106 510-91	92-204 548-91	92-225 265-91			
	240	91-106 511-91	92-204 553-91	92-226 543-91			
250	91-106 511-91	92-204 553-91	92-226 542-91				
Belgique	220-230	91-106 510-91	92-204 548-91	92-225 265-91	92-226 285-91	★ 92-226 870-91	92-226 400-91

1) avec prise incorporée

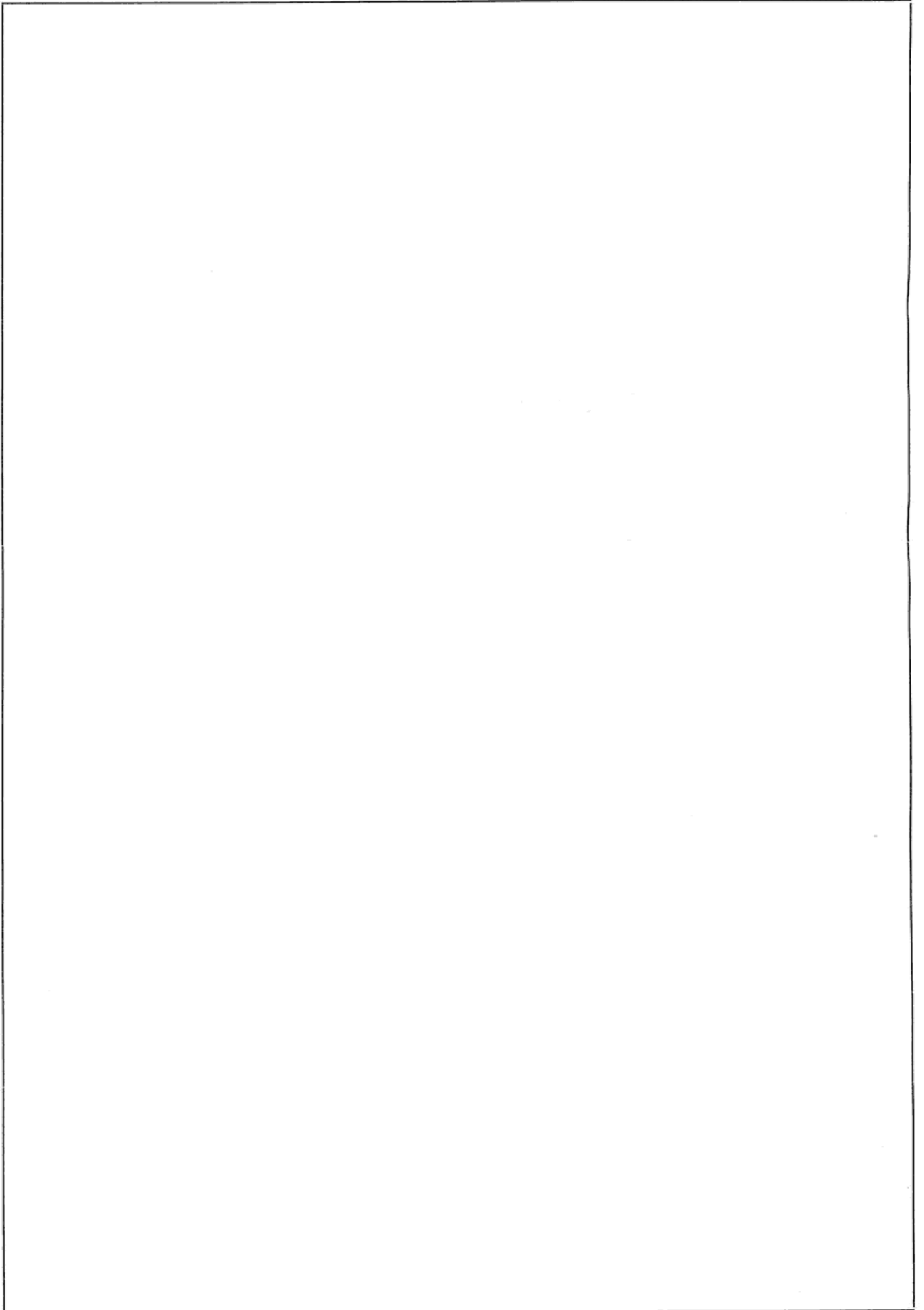
2) avec prise murale à broches plates n° 92-226 813-91

3) avec dispositif de prise de branchement n° 92-225 650-91

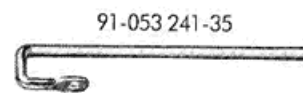
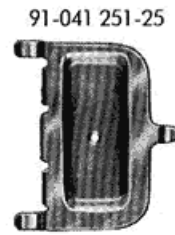
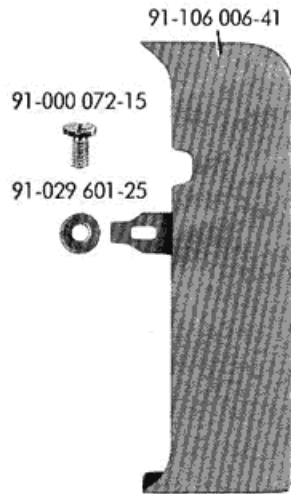
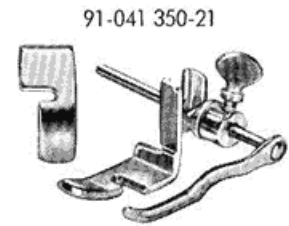
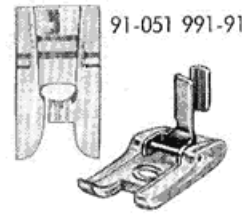
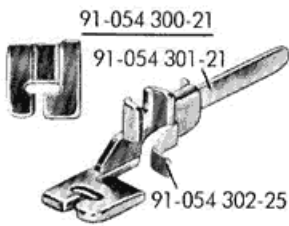
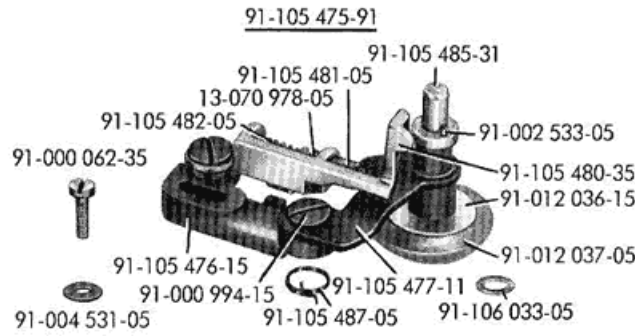
4) avec dispositif de prise de branchement n° 92-225 110-91

Équipement électrique de la Pfaff 262

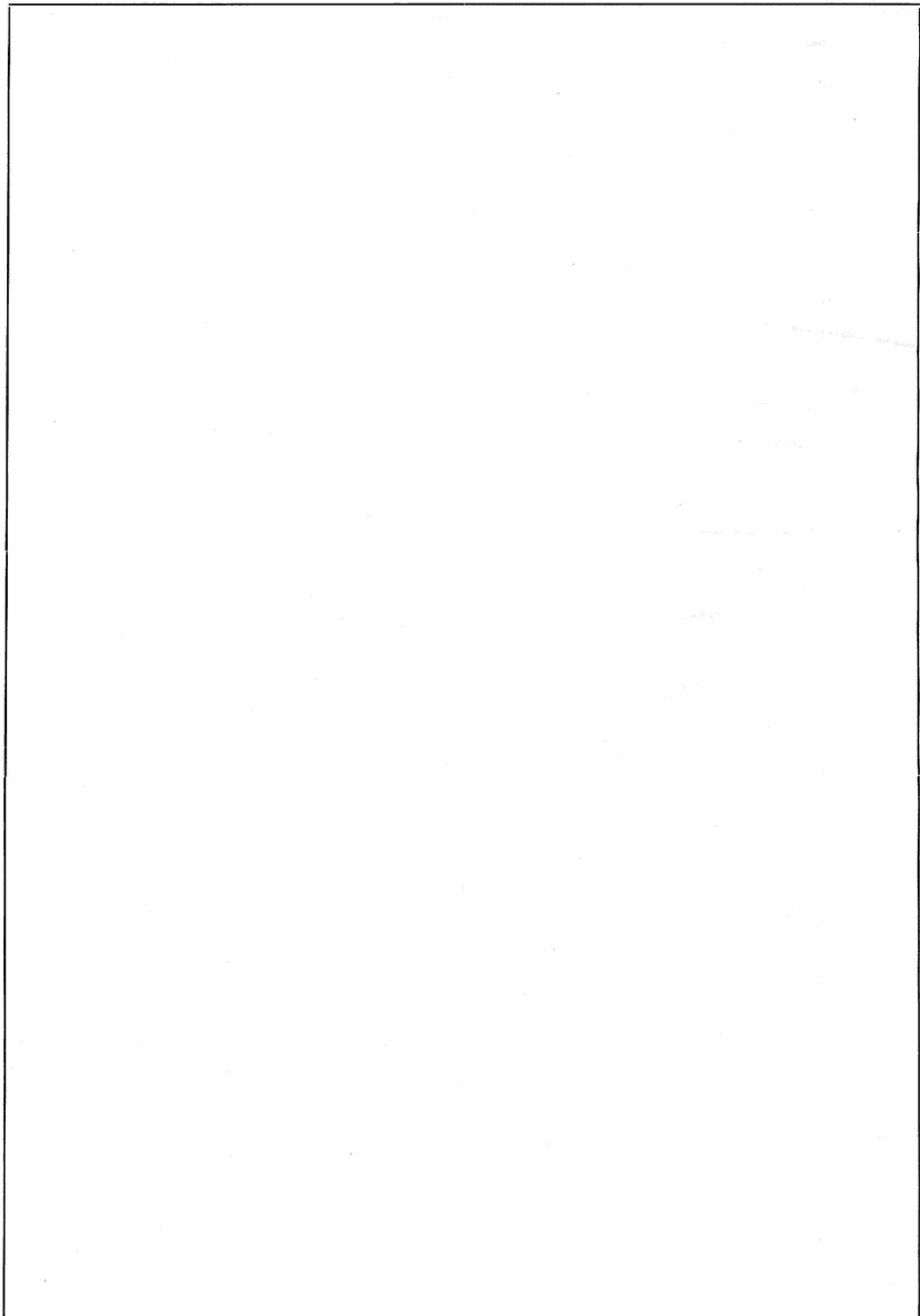
Postat	Câble de branchement compl.	Câble de rhéostat compl.	Câble de réseau	Prise mâle pour réseau	Prise murale pour appareil	Inst. électrique compl.	Prise incorporée compl.	Couvercle de fermeture pour prise incorporée	Câble lampe interrup
26 599-91	* 92-226 350-91	* 92-226 351-91	* 92-226 352-91		* 92-226 330-91	92-226 755-91	* 71-601 001-91	71-603 001-55	92-226 7
26 401-91									
25 450-91	* 92-226 575-91	* ³⁾ 92-226 409-91	* 92-226 369-55	92-105 720-91	* 92-226 266-91	92-226 755-91	* 71-601 001-91	71-603 001-55	92-226 7
26 402-91	* 92-226 262-91	* 92-226 263-91	* 92-226 264-91		* 92-226 266-91	92-226 810-91	* 71-601 001-91	71-603 001-55	92-226 7
26 402-91	* 92-226 262-91	* 92-226 263-91	* 92-226 264-91		* 92-226 266-91	²⁾ 92-226 820-91	* 92-226 812-91	92-226 811-55	92-226 8
26 150-91	* 92-226 570-91	* ⁴⁾ 92-226 304-91	* 92-226 627-55	92-098 905-91	* 92-226 266-91	92-226 755-91	* 71-601 001-91	71-603 001-55	92-226 7
26 401-91	* 92-226 508-91	* 92-226 351-91	* 92-226 621-55	92-225 796-91	* 92-226 330-91	92-226 755-91	* 71-601 001-91	71-603 001-55	92-226 7
26 599-91	* 92-226 509-91	* 92-226 646-51	* 92-226 419-91	92-225 724-91	* 92-226 330-91	92-226 755-91	* 71-601 001-91	71-603 001-55	92-226 7
26 599-91	* 92-226 510-91	* 92-226 647-51	* 92-226 626-55	92-225 796-91	* 92-226 330-91	92-226 755-91	* 71-601 001-91	71-603 001-55	92-226 7
26 599-91	* 92-226 511-91	* 92-226 351-91	* 92-226 628-55	92-098 902-91	* 92-226 330-91	92-226 755-91	* 71-601 001-91	71-603 001-55	92-226 7
26 599-91	* 92-226 512-91	* 92-226 647-51	* 92-226 418-91	92-098 035-91	* 92-226 330-91	92-226 875-91	* 92-226 812-91	92-226 811-55	92-226 8
26 599-91	* 92-226 518-91	* 92-226 647-51	* 92-226 648-55		* 92-226 330-91	92-226 755-91	* 71-601 001-91	71-603 001-55	92-226 7
26 401-91	* 92-226 869-91	* 92-226 351-91	* 92-226 868-91	92-226 863-91	* 92-226 330-91	92-226 755-91	* 71-601 001-91	71-603 001-55	92-226 7



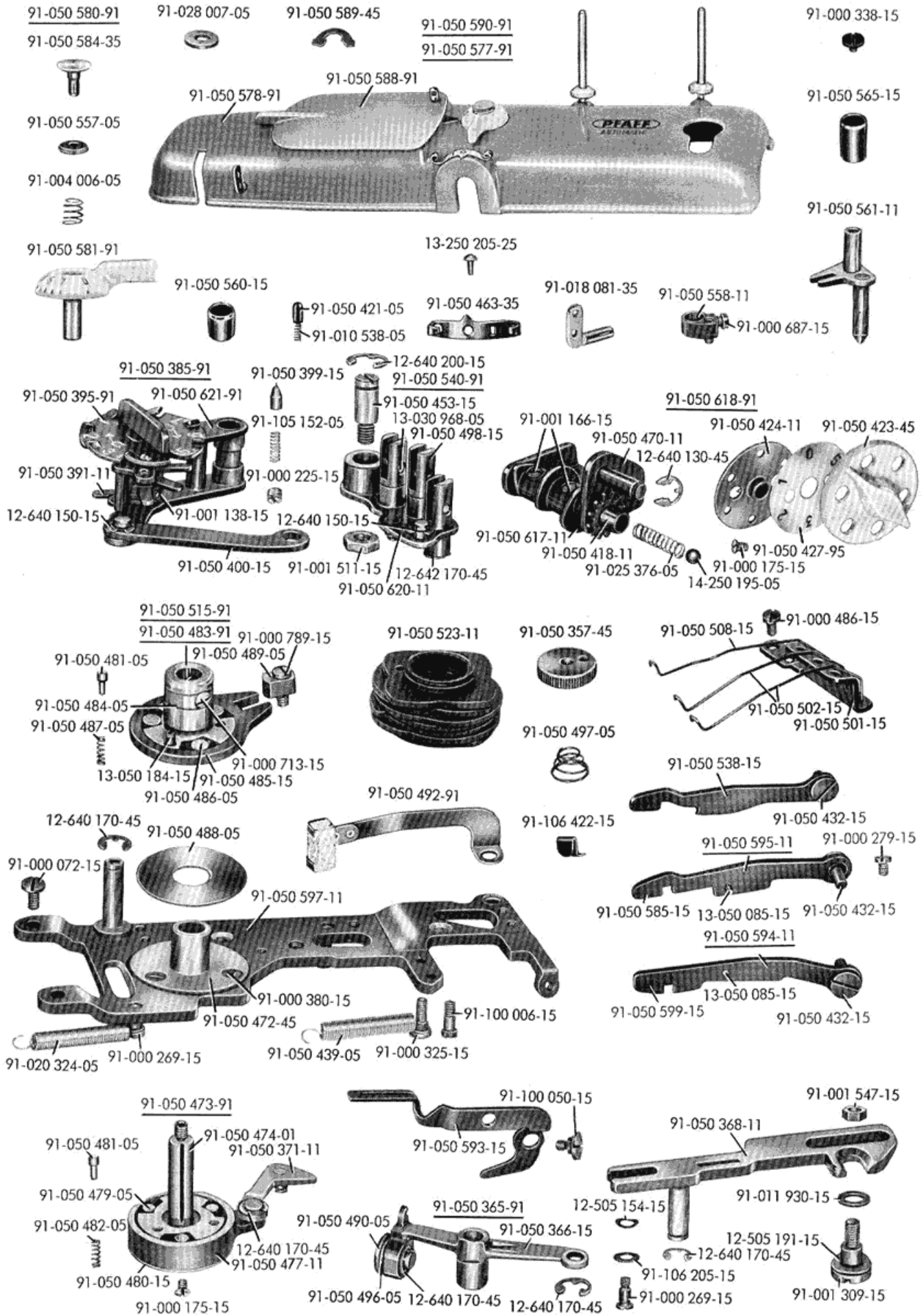
Accessoires



13-070 978-05	Broche d'arrêt p. n° 91-105 481-05
91-000 062-35	Vis de fixation p. n° 91-105 475-91
91-000 072-15	Vis de fixation p. n° 91-106 006-41
91-000 760-25	Vis à appareil
91-000 994-15	Vis d'articulation p. nos 91-105 477-11; 91-105 480-35
91-002 533-05	Goupille d'entraînement p. n° 91-105 485-31
91-004 531-05	Rondelle p. n° 91-105 475-91
91-012 036-15	Poulie de dévidoir p. n° 91-105 485-31
91-012 037-05	Bague de friction p. n° 91-012 036-15
91-029 601-25	Rondelle p. n° 91-000 072-15
91-029 860-91	Burette à huile, en tôle
91-041 242-21	Rabatteur, 4,5 mm de rabat
91-041 248-21	Ourleur, 4,0 mm de largeur d'ourlet
91-041 251-25	Plaque de recouvrement p. reprise
91-041 350-21	Pied à piquer au bord, gauche, avec guide
91-046 121-24	Pied soutacheur
91-046 261-21	Ourleur p. ourlet roulé, 1,5 mm de largeur d'ourlet
91-046 669-15	Plaquette de piquage
91-051 991-91	Pied de biche mobile avec semelle en plexiglas
91-053 016-91	Découd-Vit
91-053 077-25	Guide au bord
91-053 241-35	Broche à bobine coudée
91-053 242-35	Ressort de retenue
91-053 670-25	Pied à repriser
<u>91-054 300-21</u>	Pied à boutonnière compl. se composant de: nos 91-054 301-21; 91-054 302-25
91-054 301-21	Pied à boutonnière p. n° 91-054 300-21
* 91-054 302-25	Coulisse de réglage p. n° 91-054 300-21
<u>91-105 475-91</u>	Dévidoir compl. se composant de: nos 13-070 978-05; 91-000 994-15; 91-012 036-15; 91-012 037-05; 91-105 476-15; 91-105 477-11; 91-105 480-35; 91-105 481-05; 91-105 482-05; 91-105 485-31; 91-105 487-05; 91-106 033-05
91-105 476-15	Support du corps du dévidoir p. n° 91-105 475-91
91-105 477-11	Corps du dévidoir p. n° 91-105 476-15
91-105 480-35	Levier d'embrayage p. n° 91-105 475-91
91-105 481-05	Boulon de pression p. n° 91-105 480-35
91-105 482-05	Ressort de pression p. n° 91-105 481-05
91-105 485-31	Broche de dévidoir avec goupille d'entraînement n° 91-002 533-05
91-105 487-05	Ressort de torsion p. n° 91-105 477-11
91-106 006-41	Tôle de rallonge pour plateau fondamental
91-106 033-05	Rondelle p. n° 91-105 477-11



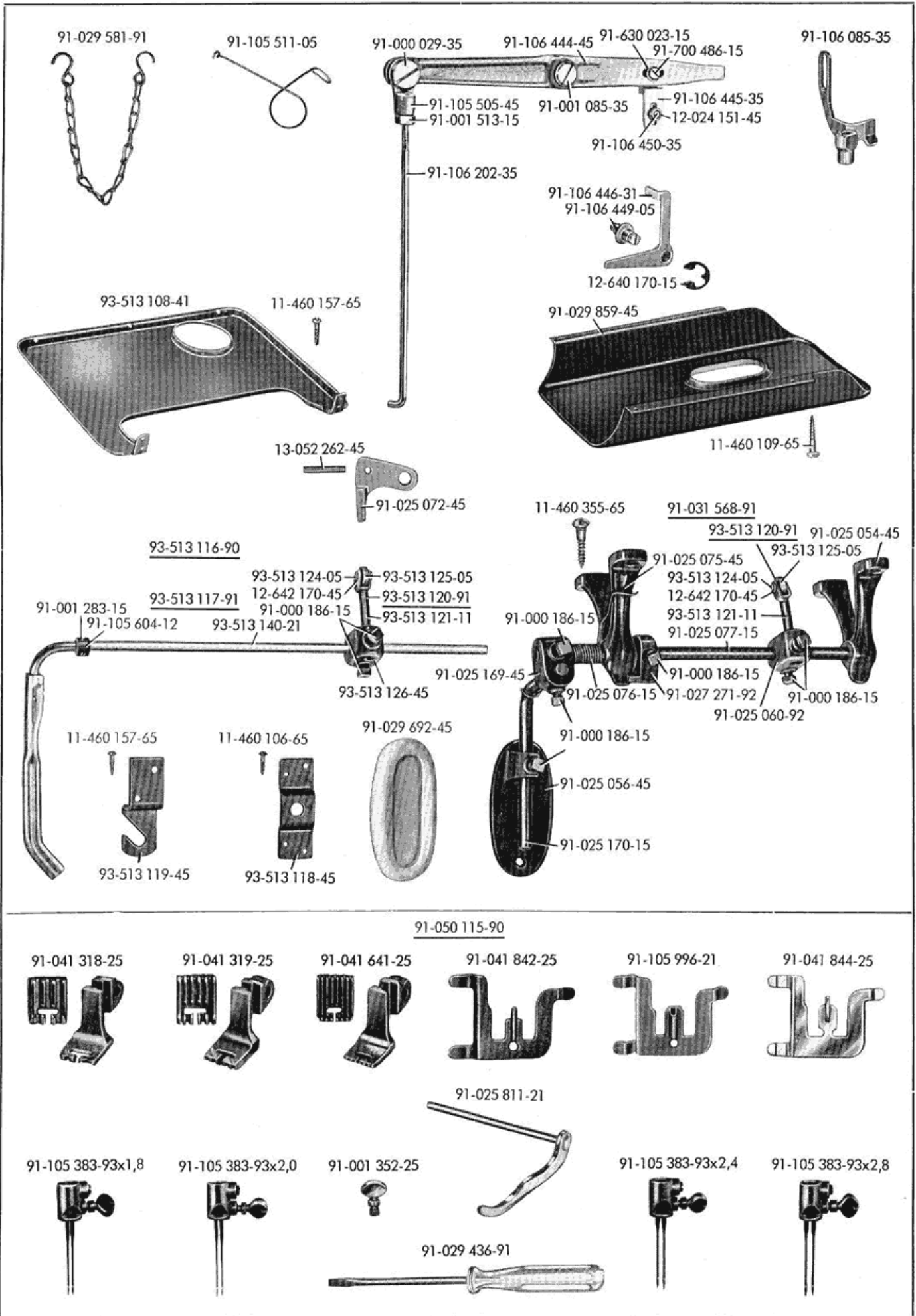
**Pièces complémentaires
PFAFF 262-261**



12-505 154-15	Disque à ressort p. n° 91-000 269-15	91-050 368-11	Coulisse de réglage p. n° 91-050 365-91
12-505 191-15	Disque à ressort p. n° 91-001 309-15	91-050 371-11	Levier de jonction p. nos 91-050 365-91; 91-050 477-11
12-640 130-45	Disque Circlip p. n° 91-050 618-91	<u>91-050 385-91</u>	Interrupteur à bouton pour le réglage des motifs compl. se composant de: nos 91-000 225-15; 91-001 138-15; 91-050 391-11; 91-050 395-91; 91-050 399-15; 91-050 621-91; 91-105 152-05
* 12-640 150-15	Disque Circlip p. nos 91-050 620-11; 91-050 621-91	91-050 391-11	Couronne d'embrayage p. n° 91-050 621-91
12-640 170-45	Disque Circlip p. nos 91-050 365-91; 91-050 371-11; 91-050 385-91; 91-050 490-05	91-050 395-91	Interrupteur à bouton p. n° 91-050 391-11
12-640 200-15	Disque Circlip p. n° 91-050 453-15	91-050 399-15	Boulon de pression p. n° 91-050 621-91
12-642 170-45	Anneau Circlip p. n° 91-050 498-15	* 91-050 400-15	Bielle
13-030 968-05	Boulon d'entraînement p. n° 91-050 498-15	91-050 418-11	Axe avec roue dentée p. n° 91-050 424-11
13-050 085-15	Broche de butée p. nos 91-050 585-15; 91-050 599-15	91-050 421-05	Boulon de pression p. n° 91-050 580-91
13-050 184-15	Goupille d'entraînement p. n° 91-050 484-05	91-050 423-45	Interrupteur à bouton p. n° 91-050 618-91
13-250 205-25	Broche de fixation p. n° 91-050 463-35	91-050 424-11	Disque d'entraînement avec roue dentée p. n° 91-050 618-91
14-250 195-05	Bille p. n° 91-050 618-91	91-050 427-95	Disque gradué p. n° 91-050 618-91
91-000 072-15	Vis de fixation p. n° 91-050 597-11	91-050 432-15	Boulon excentrique p. nos 91-050 538-15; 91-050 594-11; 91-050 595-11
91-000 175-15	Vis de fixation p. nos 91-050 424-11; 91-050 480-15	91-050 439-05	Ressort de traction p. n° 91-050 620-11
91-000 225-15	Vis de fermeture p. nos 91-050 621-91; 91-105 152-05	91-050 453-15	Vis d'articulation p. n° 91-050 540-91
* 91-000 269-15	Vis de guidage p. n° 91-050 368-11	91-050 463-35	Guide-fil p. n° 91-050 578-91
91-000 269-15	Vis de suspension du ressort p. n° 91-020 324-05	91-050 470-11	Palier suspendu p. n° 91-050 617-11
91-000 279-15	Vis de fixation p. n° 91-050 432-15	91-050 472-45	Coussinet p. n° 91-050 515-91
91-000 325-15	Vis de suspension du ressort p. nos 91-050 439-05; 91-050 470-11	<u>91-050 473-91</u>	Accouplement à galet compl. se composant de: nos 12-640 170-45; 91-000 175-15; 91-050 371-11; 91-050 474-01; 91-050 477-11; 91-050 479-05; 91-050 480-15; 91-050 481-05; 91-050 482-05
91-000 338-15	Vis de fermeture p. n° 91-050 561-11	91-050 474-01	Corps d'accouplement p. n° 91-050 473-91
91-000 380-15	Vis de fermeture p. n° 91-050 472-45	91-050 477-11	Bague d'accouplement p. n° 91-050 474-01
91-000 486-15	Vis de fixation p. n° 91-050 501-15	91-050 479-05	Galet d'accouplement p. n° 91-050 474-01
91-000 687-15	Vis de fixation p. n° 91-050 558-11	91-050 480-15	Couvercle d'accouplement p. n° 91-050 477-11
91-000 713-15	Vis de fixation p. n° 91-050 483-91	91-050 481-05	Boulon de pression p. nos 91-050 479-05; 91-050 486-05
91-000 789-15	Vis de fixation p. n° 91-050 489-05	91-050 482-05	Ressort de pression p. n° 91-050 479-05
91-001 138-15	Vis de fixation p. n° 91-050 391-11	<u>91-050 483-91</u>	Corps d'accouplement compl. se composant de: nos 13-050 184-15; 91-050 484-05
91-001 166-15	Vis de fixation p. n° 91-050 617-11	91-050 484-05	Corps d'accouplement p. n° 91-050 483-91
91-001 309-15	Vis de guidage p. n° 91-050 368-11	91-050 485-15	Bague d'accouplement p. n° 91-050 483-91
91-001 511-15	Ecrou p. n° 91-050 453-15	91-050 486-05	Galet d'accouplement p. n° 91-050 484-05
91-001 547-15	Ecrou p. n° 91-001 309-15	91-050 487-05	Ressort de pression p. n° 91-050 481-05
91-004 006-05	Ressort de pression p. n° 91-050 557-05		
91-010 538-05	Ressort de pression p. n° 91-050 421-05		
91-011 930-15	Rondelle p. n° 91-050 368-11		
91-018 081-35	Prétension de fil p. n° 91-050 578-91		
91-020 324-05	Ressort de traction p. n° 91-050 365-91		
91-025 376-05	Ressort de pression p. n° 14-250 195-05		
91-028 007-05	Rondelle p. n° 91-050 589-45		
91-050 357-45	Ecrou p. n° 91-050 474-01		
<u>91-050 365-91</u>	Levier de commande compl. se composant de: nos 12-640 170-45; 91-050 366-15; 91-050 490-05; 91-050 496-05		
91-050 366-15	Levier de commande p. n° 91-050 365-91		

91-050 488-05	Rondelle p. n° 91-050 515-91	91-050 580-91	Interrupteur p. le réglage de la longueur des échantillons compl. se composant de: n°s 91-004 006-05; 91-050 557-05; 91-050 581-91; 91-050 584-35
91-050 489-05	Patin p. n° 91-050 515-91	91-050 581-91	Interrupteur à bouton p. n° 91-050 580-91
91-050 490-05	Galet p. n° 91-050 366-15	91-050 584-35	Broche de la prétension de fil p. n° 91-050 581-91
91-050 492-91	Porte-feutre p. n° 91-050 523-11	91-050 585-15	Barre d'embrayage p. n° 91-050 595-11
91-050 496-05	Coussinet p. n° 91-050 490-05	91-050 588-91	Couvercle de fermeture p. n° 91-050 578-91
91-050 497-05	Ressort de pression p. n° 91-050 357-45	91-050 589-45	Disque Circlip p. n° 91-050 588-91
91-050 498-15	Fourreau de tourillon p. n° 91-050 620-11	91-050 590-91	Automatic p. coutures décoratives compl.
91-050 501-15	Support p. ressort de pression	91-050 593-15	Levier de la barre d'embrayage p. n° 91-050 597-11
91-050 502-15	Ressort de pression	91-050 594-11	Barre d'embrayage, pour toute la largeur de surjet, compl. se composant de: n°s 13-050 085-15; 91-050 599-15
91-050 508-15	Ressort de pression	91-050 595-11	Barre d'embrayage, pour la moitié de la largeur de surjet, compl. se composant de: n°s 13-050 085-15; 91-050 585-15
91-050 515-91	Frein de marche arrière compl. se composant de: n°s 91-000 713-15; 91-050 481-05; 91-050 483-91 compl.; 91-050 485-15; 91-050 486-05; 91-050 487-05	91-050 597-11	Plaque de fond p. n° 91-050 590-91
91-050 523-11	Disques de commande p. n° 91-050 515-91	91-050 599-15	Barre d'embrayage p. n° 91-050 594-11
91-050 538-15	Barre d'embrayage pour le déplacement de la position du point	91-050 617-11	Cames de commande p. n° 91-050 470-11
91-050 540-91	Levier d'accouplement compl. se composant de: n°s 12-640 200-15; 12-642 170-45; 13-030 968-05; 91-001 511-15; 91-050 453-15; 91-050 498-15; 91-050 620-11	91-050 618-91	Réglage p. la barre d'embrayage compl. se composant de: n°s 12-640 130-45; 14-250 195-05; 91-000 175-15; 91-001 166-15; 91-025 376-05; 91-050 418-11; 91-050 423-45; 91-050 424-11; 91-050 427-95; 91-050 470-11; 91-050 617-11
91-050 557-05	Disque de la prétension de fil p. n° 91-050 584-35	91-050 620-11	Levier d'accouplement avec disque Circlip n° 12-640 150-15, p. n° 91-050 540-91
91-050 558-11	Manivelle d'entraînement avec vis de fixation n° 91-000 687-15, p. n° 91-050 561-11	91-050 621-91	Support p. la couronne d'embrayage, avec disque Circlip n° 12-640 150-15, et vis de fermeture n° 91-000 225-15
91-050 560-15	Coussinet p. n° 91-050 580-91	91-100 006-15	Vis de fixation p. n° 91-050 470-11
91-050 561-11	Manivelle d'embrayage p. n° 91-050 558-11	91-100 050-15	Vis d'articulation p. n° 91-050 593-15
91-050 565-15	Coussinet p. n° 91-050 561-11	91-105 152-05	Ressort de pression p. n° 91-050 399-15
91-050 577-91	Couvercle de bras compl. se composant de: n°s 12-640 130-45; 13-250 205-25; 91-000 338-15; 91-010 523-05; 91-010 538-05; 91-018 081-35; 91-028 007-05; 91-029 030-45; 91-050 421-05; 91-050 463-35; 91-050 558-11; 91-050 560-15; 91-050 561-11; 91-050 565-15; 91-050 578-91; 91-050 580-91 compl.; 91-050 588-91; 91-050 589-45; 91-060 081-35; 91-105 028-31	91-106 205-15	Rondelle p. n° 91-000 269-15
91-050 578-91	Couvercle de bras supérieur p. n° 91-050 577-91	91-106 422-15	Cavalier p. n°s 91-050 597-11; 91-106 413-91 (cf. p. IV)

**Appareils supplémentaires
PFAFF 262**

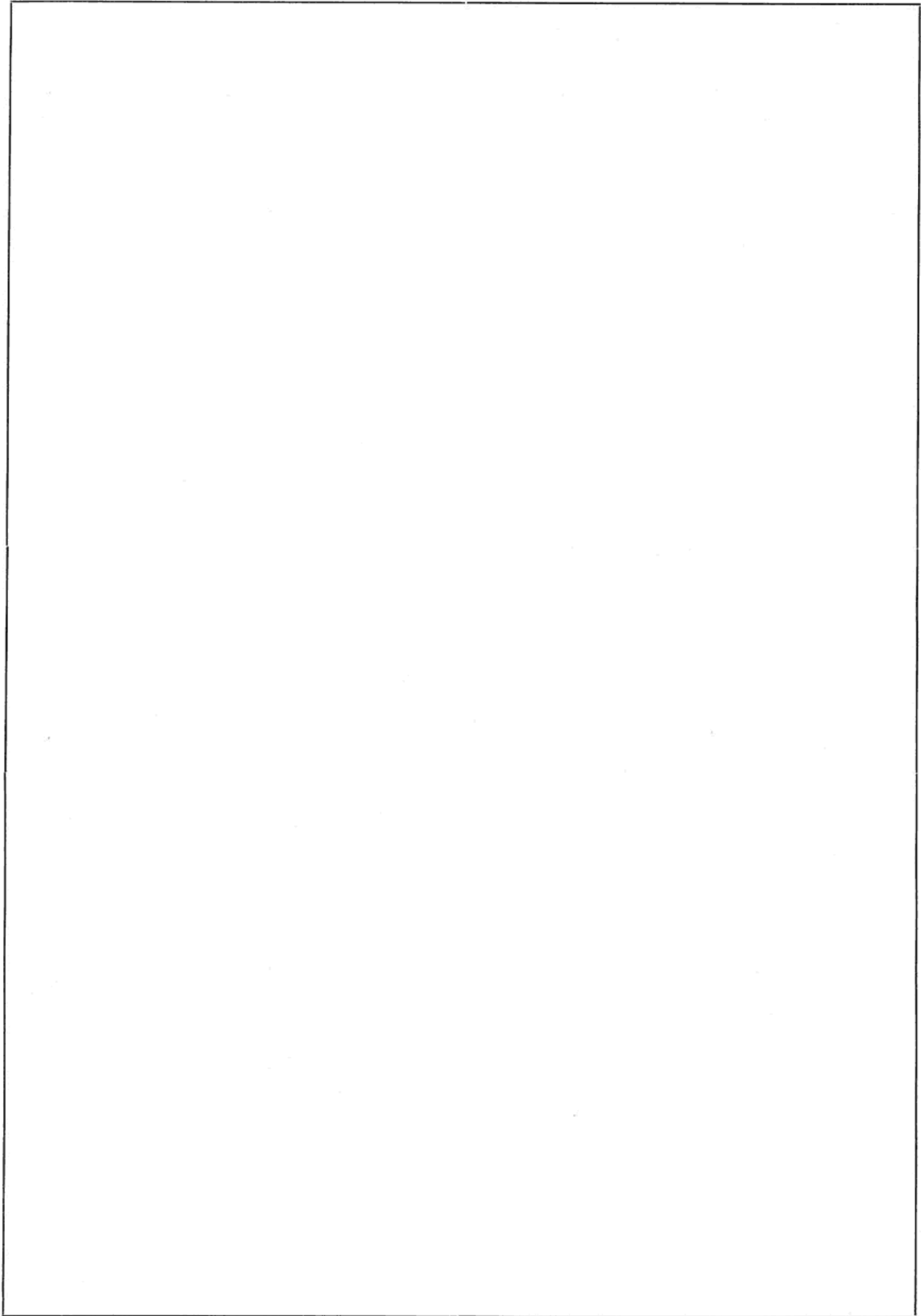


Pièces du levier de genouillère et de la genouillère

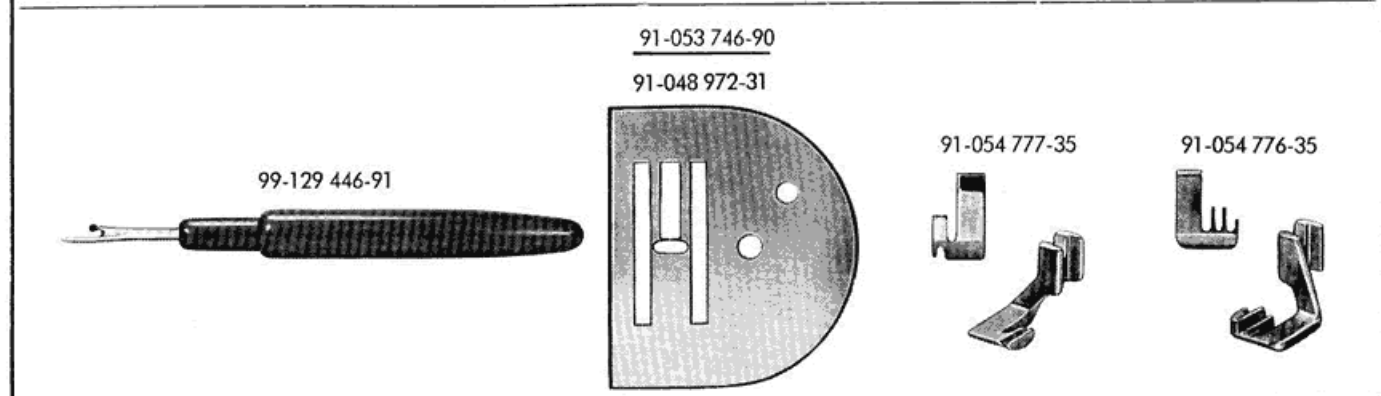
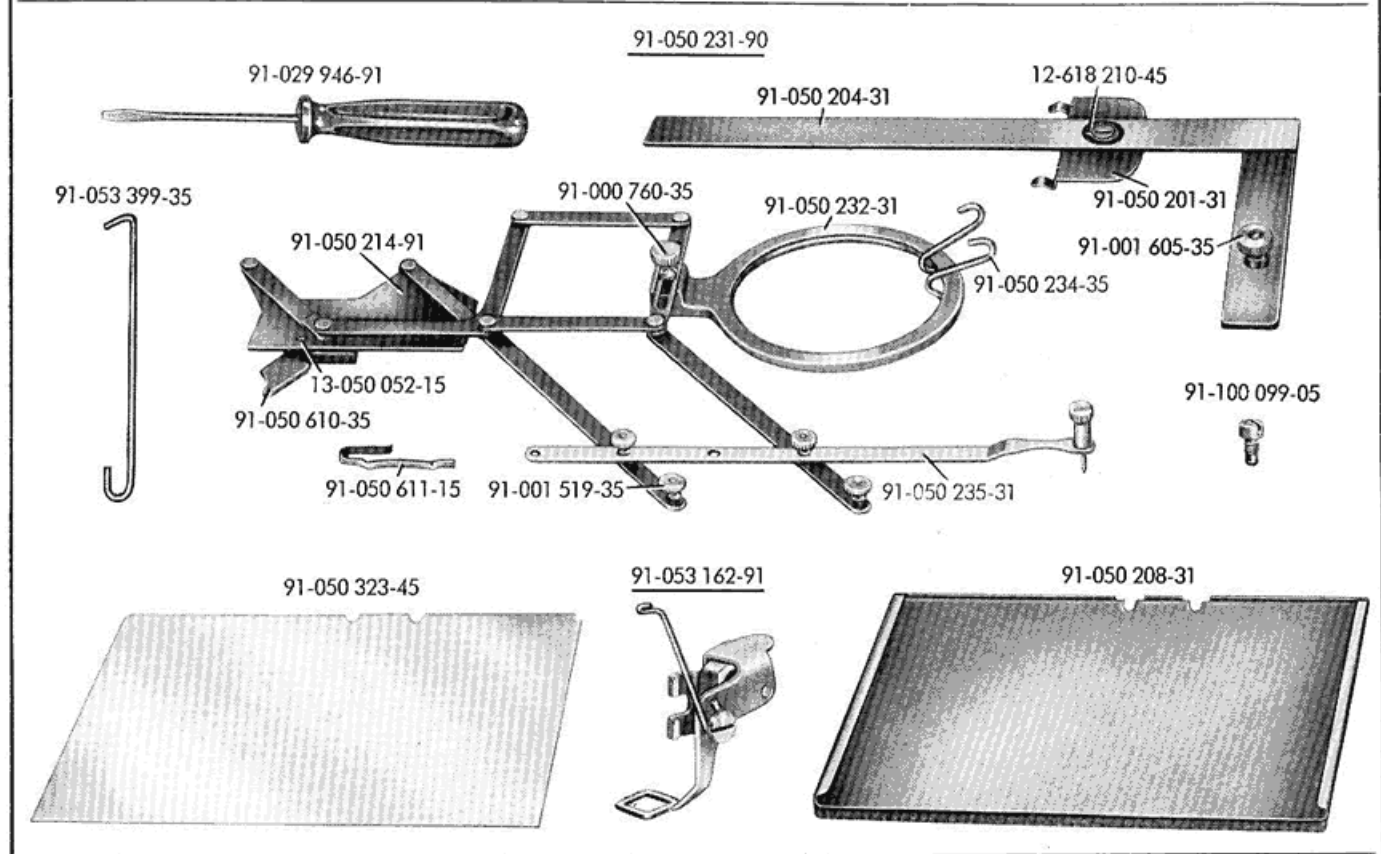
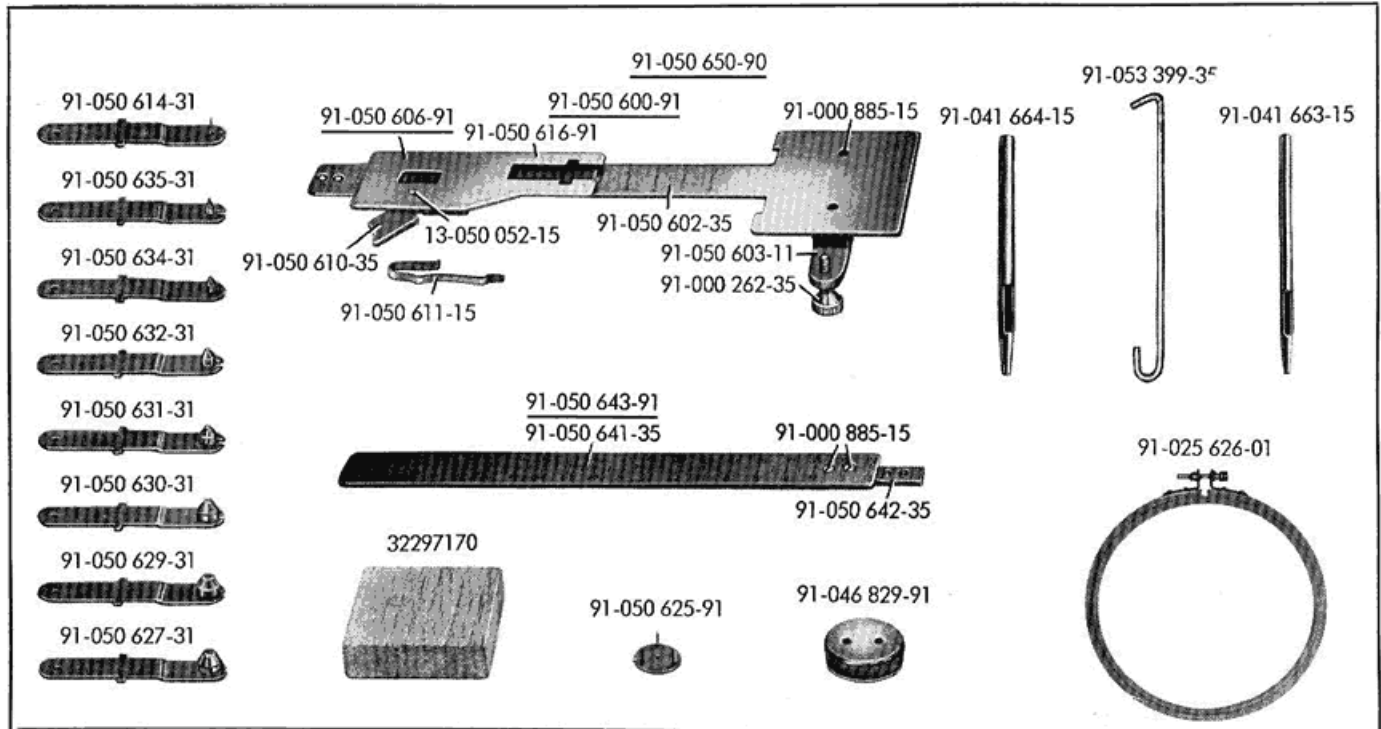
11-460 106-65	Vis à bois p. n° 93-513 118-45	91-105 505-45	Articulation p. n° 91-106 202-35
11-460 109-65	Vis à bois p. n° 91-029 859-45	91-105 511-05	Ressort de torsion p. n° 91-106 444-45
11-460 157-65	Vis à bois p. nos 93-513 108-41; 93-513 119-45	91-105 604-12	Bague de réglage avec vis de fixation n° 91-001 283-15
11-460 355-65	Vis à bois p. n° 91-031 568-91	91-106 085-35	Pièce de relevage de la barre presse- tissu
12-024 151-45	Ecrou p. n° 91-106 450-35	91-106 202-35	Barre de traction du levier de genouillère p. n° 91-106 444-45
12-640 170-15	Disque Circlip p. n° 91-106 449-05	91-106 444-45	Levier de genouillère
12-642 170-45	Bague Circlip p. n° 93-513 124-05	91-106 445-35	Equerre de relevage p. n° 91-106 444-45
13-052 262-45	Broche de fixation p. n° 91-025 072-45	91-106 446-31	Levier d'actionnement p. nos 91-106 406-91 (cf. page I); 91-106 450-35
91-000 029-35	Vis d'articulation p. n° 91-105 505-45	91-106 449-05	Boulon d'articulation p. n° 91-106 446-31
91-000 186-15	Vis de fixation p. nos 91-025 056-45; 91-025 060-92; 91-025 169-45; 91-025 170-15; 91-027 271-92; 93-513 120-91; 93-513 126-45	91-106 450-35	Boulon de réglage p. nos 91-106 445-35; 91-106 446-31
91-001 085-35	Vis d'articulation p. n° 91-106 444-45	91-630 023-15	Rondelle p. n° 91-700 486-15
91-001 283-15	Vis de fixation p. n° 91-105 604-12	91-700 486-15	Vis de fixation p. n° 91-106 445-35
91-001 513-15	Ecrou p. n° 91-106 202-35	93-513 108-41	Tôle garde-huile (pour meubles de ménage)
91-025 054-45	Coussinet arrière p. n° 91-025 077-15	93-513 116-90	Equipement pour genouillère compl. se composant de: nos 11-460 106-65; 11-460 157-65; 93-513 108-41; 93-513 117-91 compl.; 93-513 118-45; 93-513 119-45 (pour meubles de ménage)
91-025 056-45	Plaque de genouillère p. n° 91-025 170-15	93-513 117-91	Levier de genouillère compl. se composant de: nos 91-000 186-15; 91-105 604-12; 93-513 120-91 compl.; 93-513 126-45; 93-513 140-21 (pour meubles de ménage)
91-025 060-92	Support de la barre presse-tissu avec vis de fixation n° 91-000 186-15	93-513 118-45	Palier suspendu arrière du levier de genouillère
91-025 072-45	Levier coudé p. n° 91-106 202-35	93-513 119-45	Palier suspendu avant du levier de genouillère
91-025 075-45	Coussinet avant p. n° 91-025 077-15	93-513 120-91	Barre presse-tissu compl. p. nos 91-031 568-91; 93-513 117-91; se composant de: nos 12-642 170-45; 93-513 121-11; 93-513 124-05; 93-513 125-05
91-025 076-15	Ressort de torsion p. n° 91-025 170-15	93-513 121-11	Barre presse-tissu p. n° 93-513 120-91
91-025 077-15	Arbre de genouillère p. n° 91-031 568-91	93-513 124-05	Axe p. n° 93-513 125-05
91-025 169-45	Bloc de serrage p. n° 91-025 170-15	93-513 125-05	Galet p. n° 93-513 120-91
91-025 170-15	Barre de genouillère p. n° 91-025 169-45	93-513 126-45	Support de la barre presse-tissu
91-027 271-92	Butée avec vis de fixation n° 91-000 186-15, p. n° 91-025 077-15	93-513 140-21	Levier de genouillère
91-029 581-91	Chaîne de suspension p. n° 93-513 108-41		
91-029 692-45	Revêtement en caoutchouc p. n° 91-025 056-45		
91-029 859-45	Tôle garde-huile (pour bâtis et tables artisanales)		
91-031 568-91	Genouillère compl. se composant de: nos 91-000 186-15; 91-025 054-45; 91-025 056-45; 91-025 060-92; 91-025 075-45; 91-025 076-15; 91-025 077-15; 91-025 169-45; 91-025 170-15; 91-027 271-92; 93-513 120-91 compl. (pour bâtis et tables artisanales)		

Appareils à nervures

91-001 352-25	Vis de fixation p. n° 91-025 811-21	91-050 115-90	Jeu d'appareils à nervures compl. se composant de: nos 91-001 352-25; 91-025 811-21; 91-029 436-91; 91-041 318-25; 91-041 319-25; 91-041 641-25; 91-041 842-25; 91-041 844-25; 91-105 383-93 x 1,8; 91-105 383-93 x 2,0; 91-105 383-93 x 2,4; 91-105 383-93 x 2,8; 91-105 996-21
91-025 811-21	Guide p. n° 91-041 318-25; 91-041 319-25; 91-041 641-25	91-105 383-93 x 1,8	Bloc pince-aiguilles pour nervures, écartement d'aiguilles de 1,8 mm
91-029 436-91	Tournevis	91-105 383-93 x 2,0	Bloc pince-aiguilles pour nervures, écartement d'aiguilles de 2,0 mm
91-041 318-25	Pied à nervures à 3 rainures, 2,2 mm de large, 2,2 mm de profondeur, écartement d'aiguilles de 4,8 mm	91-105 383-93 x 2,4	Bloc pince-aiguilles pour nervures, écartement d'aiguilles de 2,4 mm
91-041 319-25	Pied à nervures à 5 rainures, 1,5 mm de large, 1,5 mm de profondeur, écartement d'aiguilles de 4,8 mm	91-105 383-93 x 2,8	Bloc pince-aiguilles pour nervures, écartement d'aiguilles de 2,8 mm
91-041 641-25	Pied à nervures à 7 rainures, 1,0 mm de large, 1,0 mm de profondeur, écartement d'aiguilles 3,0 mm	91-105 996-21	Plaque de recouvrement pour coudre les nervures avec guide-cordonnet de 2,0 mm Ø
91-041 842-25	Plaque de recouvrement pour coudre des nervures avec guide-cordonnet de 1,0 mm Ø		
91-041 844-25	Plaque de recouvrement pour coudre les nervures avec épéron de 1,2 mm de haut		



**Appareils supplémentaires
PFAFF 262**



Appareil pour broderie anglaise et broderie circulaire

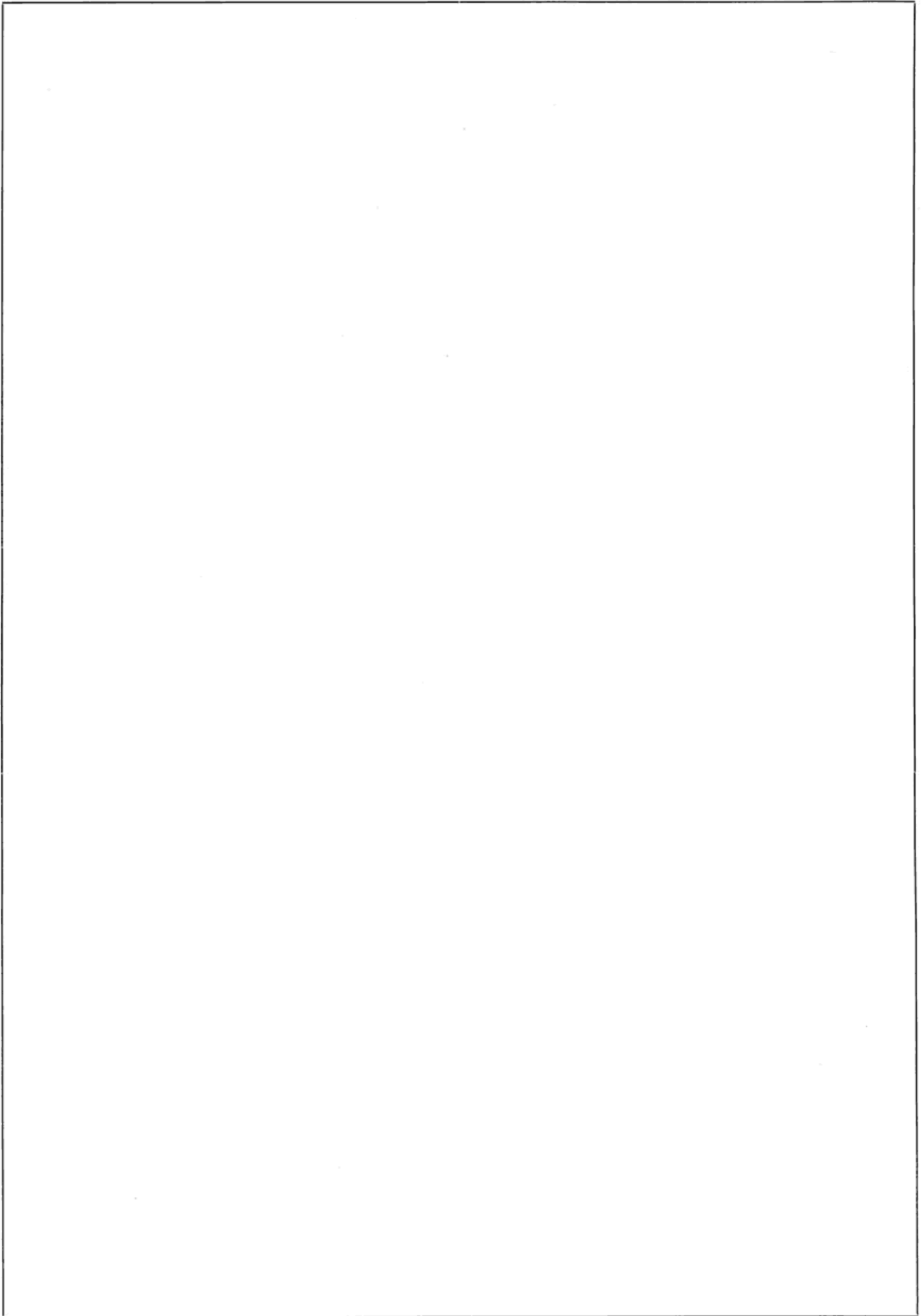
13-050 052-15	Broche de fixation p. n° 91-050 610-35	91-050 629-31	Plaquette de guidage, avec tenon de 7 mm Ø (commande spéciale)
91-000 262-35	Vis de fixation p. n° 91-050 600-91	91-050 630-31	Plaquette de guidage, avec tenon de 6 mm Ø, p. n° 91-050 606-91
91-000 885-15	Vis de fixation p. nos 91-050 602-35; 91-050 641-35	91-050 631-31	Plaquette de guidage, avec tenon de 5 mm Ø, p. n° 91-050 606-91
91-025 626-01	Métier à broder, en bois, 150 mm Ø	91-050 632-31	Plaquette de guidage, avec tenon de 4 mm Ø, p. n° 91-050 606-91
91-041 663-15	Poinçon, 2 mm Ø	91-050 634-31	Plaquette de guidage, avec tenon de 3 mm Ø (commande spéciale)
91-041 664-15	Poinçon, 3 mm Ø	91-050 635-31	Plaquette de guidage, avec tenon de 2 mm Ø (commande spéciale)
91-046 829-91	Capuchon de protection p. n° 91-050 625-91	91-050 641-35	Rallonge de plaque à échelle graduée p. n° 91-050 600-91 (commande spéciale)
91-050 600-91	Appareil pour broderie anglaise et circulaire compl. se composant de: nos 91-000 262-35; 91-000 885-15; 91-050 602-35; 91-050 603-11; 91-050 606-91 compl.; 91-050 614-31	91-050 642-35	Attache p. n° 91-050 641-35
91-050 602-35	Plaque-support p. n° 91-050 606-91	91-050 643-91	Rallonge de plaque à échelle graduée compl. se composant de: nos 91-000 885-15; 91-050 641-35; 91-050 642-35
91-050 603-11	Etrier de maintien p. n° 91-050 602-35	91-050 650-90	Appareil pour broderie anglaise et circulaire compl. se composant de: nos 91-025 626-01; 91-041 663-15; 91-041 664-15; 91-046 829-91; 91-050 600-91 compl.; 91-050 625-91; 91-050 630-31; 91-050 631-31; 91-050 632-31; 32297170
91-050 606-91	Glissière de réglage compl. se composant de: nos 13-050 052-15; 91-050 610-35; 91-050 611-15; 91-050 616-91	91-053 399-35	Crochet de suspension de la barre presse-tissu
91-050 610-35	Levier de serrage p. n° 91-050 606-91	32297170	Bloc de poinçonnage p. n° 91-050 650-90
91-050 611-15	Ressort de pression p. n° 91-050 610-35		
91-050 614-31	Plaquette de guidage avec tenon à aiguille, p. n° 91-050 606-91		
91-050 616-91	Glissière de réglage p. n° 91-050 606-91		
91-050 625-91	Disque de guidage p. n° 91-050 614-31		
91-050 627-31	Plaquette de guidage, avec tenon de 8 mm Ø (commande spéciale)		

Ornementographe

12-618 210-45	Anneau Circlip p. n° 91-050 201-31	91-050 232-31	Métier à broder p. n° 91-050 214-91
13-050 052-15	Broche de fixation p. n° 91-050 610-35	91-050 234-35	Bague de serrage p. n° 91-050 232-31
91-000 760-35	Vis de fixation p. n° 91-050 232-31	91-050 235-31	Tige de liaison p. n° 91-050 214-91
91-001 519-35	Ecrou pour tige de liaison	91-050 323-45	Etui pour gabarit p. n° 91-050 208-31
91-001 605-35	Ecrou p. n° 91-050 208-31	91-050 610-35	Levier de serrage p. n° 91-050 214-91
91-029 946-91	Tournevis	91-050 611-15	Ressort de pression p. n° 91-050 610-35
91-050 201-31	Plaque de recouvrement p. n° 91-050 204-31	91-053 162-91	Appareil à broder compl. avec: n° 91-000 762-25 vis de fixation n° 91-053 002-05 etrier
91-050 204-31	Plaque-support p. n° 91-050 214-91	91-053 399-35	Crochet de suspension de la barre presse-tissu
91-050 208-31	Plaque-support pour gabarit	91-100 099-05	Vis de fixation de l'aiguille (uniquement livrée avec le n° 91-053 162-91)
91-050 214-91	Glissière de réglage p. n° 91-050 232-31, avec broche de fixation n° 13-050 052-15, levier de serrage n° 91-050 610-35 et ressort de pression n° 91-050 611-15		
91-050 231-90	Ornementographe compl. se composant de: nos 12-618 210-45; 91-000 760-35; 91-001 519-35; 91-001 605-35; 91-029 946-91; 91-050 201-31; 91-050 204-31; 91-050 208-31; 91-050 214-91; 91-050 232-31; 91-050 234-35; 91-050 235-31; 91-050 323-45; 91-053 162-91 compl.; 91-053 399-35; 91-100 099-05		

Dispositif de couture pour tapis

91-048 972-31	Plaque à aiguille p. n° 91-053 746-90	91-054 777-35	Pied à piquer au bord p. n° 91-053 746-90
91-053 746-90	Dispositif de couture pour tapis compl. se composant de: nos 91-048 972-31; 91-054 776-35; 91-054 777-35; 99-129 446-91; 99-129 447-91	99-129 446-91	Découd-Vit, grand modèle, p. n° 91-053 746-90
91-054 776-35	Pied de biche pour tapis p. n° 91-053 746-90	99-129 447-91	Enfileur p. n° 91-053 746-90 (sans illustration)



X

**Appareils supplémentaires
PFAFF 262**

91-105 383-93x



91-053 144-91



91-051 050-25



91-105 387-91



91-053 147-25



91-041 241-21



91-041 246-21



91-052 004-21



91-053 231-25



91-045 037-91



91-046 703-91



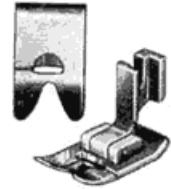
91-054 290-91



91-054 292-91



91-051 423-91



91-041 621-21



91-041 869-25



91-045 485-25



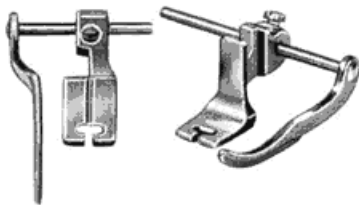
91-051 366-31



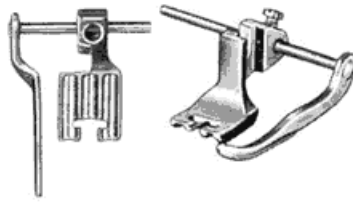
91-043 737-91



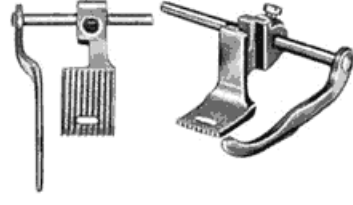
91-041 317-21



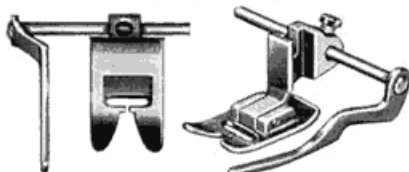
91-042 378-21



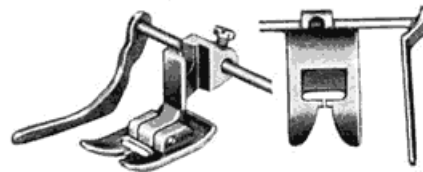
91-041 671-21



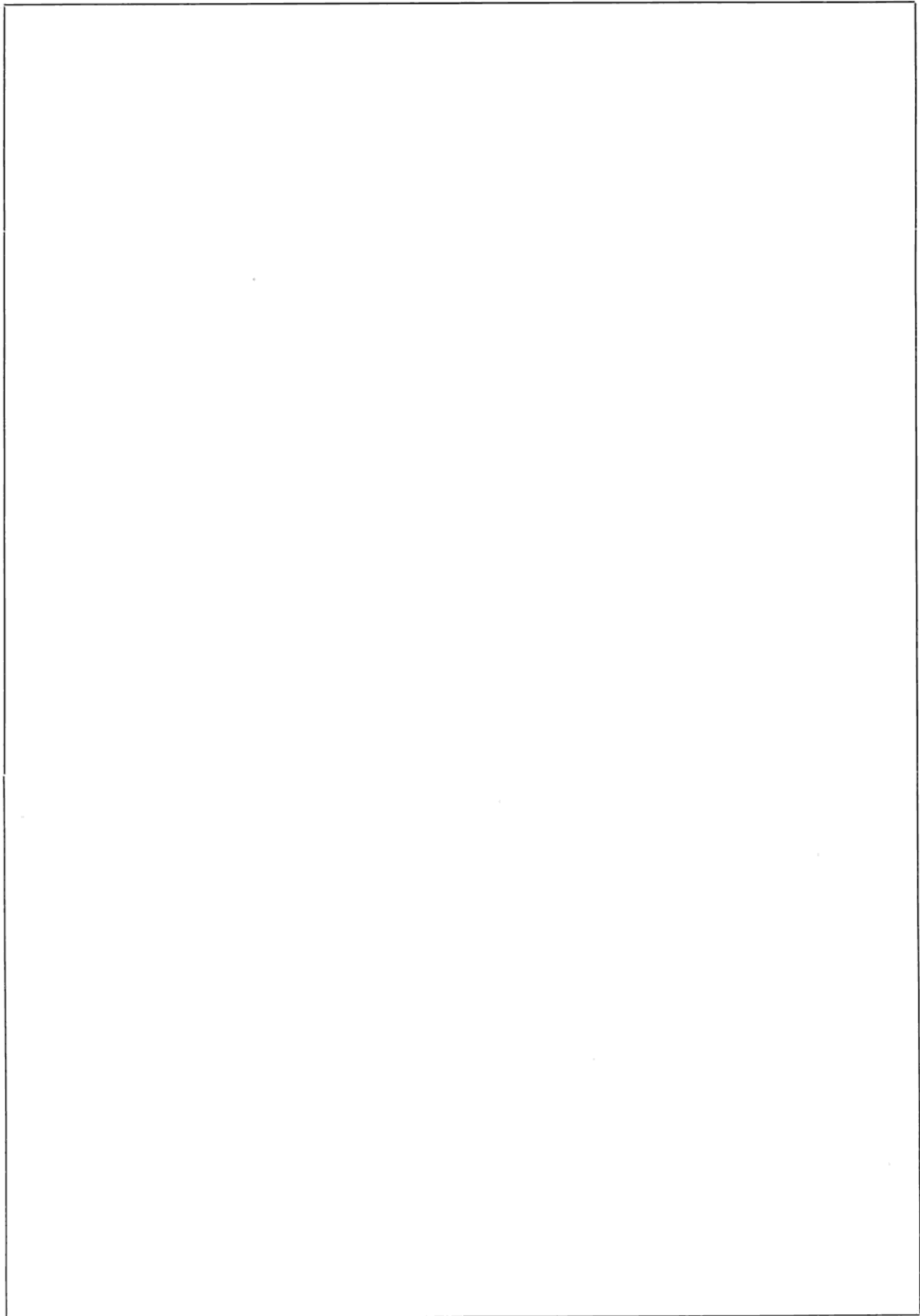
91-051 244-91



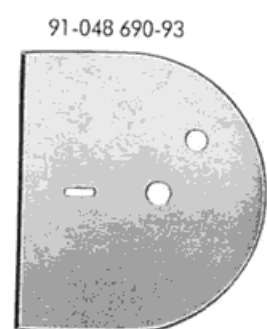
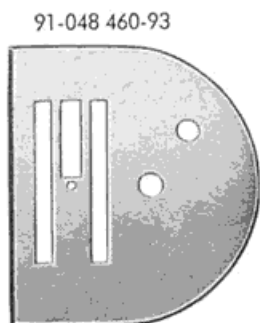
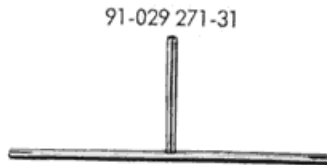
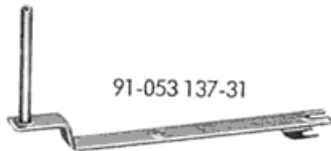
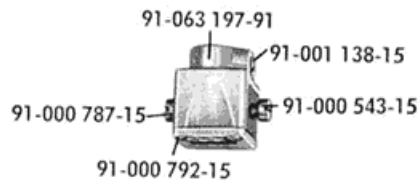
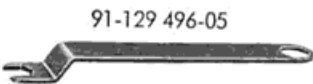
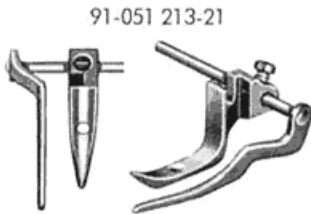
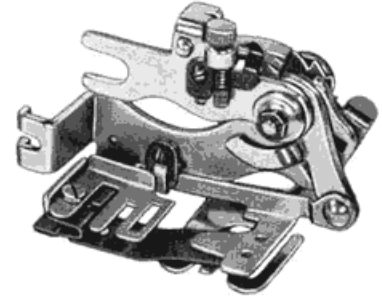
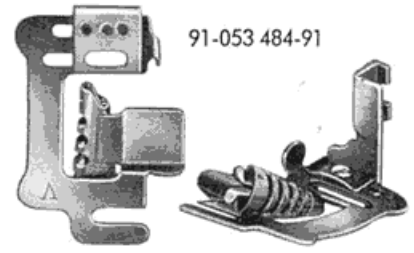
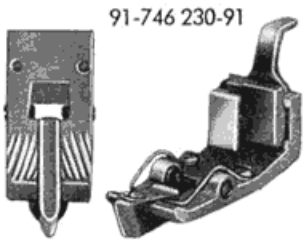
91-051 246-91



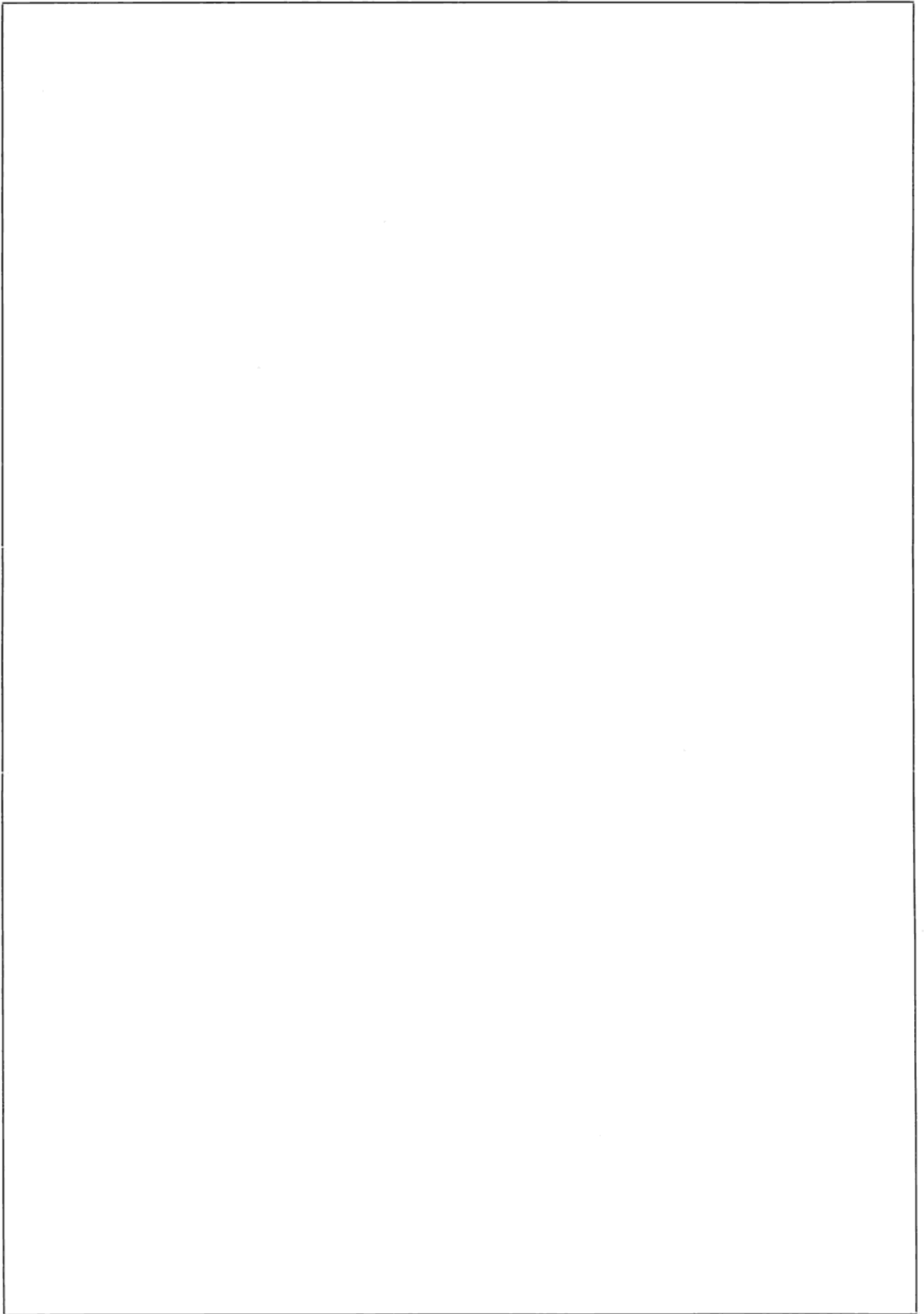
91-041 241-21	Rabatteur, 4,0 mm de largeur de rabat
91-041 246-21	Ourleur, 2,5 mm d'ourlet
91-041 317-21	Pied à nervures à 1 rainure, 1,2 mm de large, 0,9 mm de profondeur, 3,0 mm écartement d'aiguille
91-041 621-21	Pied guide-cordonnet à goulotte de 1 mm Ø
91-041 671-21	Pied à nervures à 9 rainures, 0,7 mm de large, 0,4 mm de profondeur, 3,0 mm d'écartement d'aiguille
91-041 869-25	Pied spécial pour point de bourdon
91-042 378-21	Pied à nervures à 3 rainures, 3,0 mm de large, 2,2 mm de profondeur, 4,8 mm écartement d'aiguille
91-043 737-91	Pied à monogramme
91-045 037-91	Pied à piquer avec trou à aiguille rond (pour Pfaff 262-6)
91-045 485-25	Pied fronceur
91-046 703-91	Pied à piquer avec galet d'entraînement
91-051 050-25	Pied à repriser
91-051 244-91	Pied à piquer avec guide à droite, 6 mm d'amplitude du point
91-051 246-91	Pied à piquer avec guide à gauche, 6 mm d'amplitude du point
91-051 366-31	Pied presseur à emplois multiples
91-051 423-91	Pied à piquer avec fente de fil latérale, 6 mm d'amplitude du point
91-052 004-21	Ourleur, 4,0 mm d'ourlet
91-053 144-91	Ressort-repriseur
91-053 147-25	Protège-doigt (pour Pfaff 262-6)
91-053 231-25	Protège-doigt (pour pieds à nervures)
91-054 290-91	Pied à piquer spécial pour couture droite (pour travailler les textiles recouvert d'une couche en mousse de latex)
91-054 292-91	Pied à piquer spécial pour couture zigzag (pour travailler les textiles recouvert d'une couche en mousse de latex)
91-105 383-93x	Bloc pince-aiguille pour nervures, de 1,8 mm à 4,8 mm d'écartement d'aiguille
91-105 387-91	Pince-aiguille pour travaux à 3 aiguilles



**Appareils supplémentaires
PFAFF 262**



91-000 543-15	Vis de fixation de l'aiguille p. n° 91-063 197-91
91-000 787-15	Vis bilatérale p. n° 91-063 197-91
91-000 792-15	Vis de fixation pour plaquette guide-fil p. n° 91-063 197-91
91-001 138-15	Vis de fixation p. n° 91-063 197-91
91-025 626-01	Métier à broder, 150 mm Ø (en bois)
91-025 627-01	Métier à broder, 200 mm Ø (en bois) sans illustration
91-025 628-01	Métier à broder, 250 mm Ø (en bois) sans illustration
91-025 971-01	Métier à broder, 300 mm Ø (en bois) sans illustration
91-025 995-01	Métier à broder, 100 mm Ø (en bois) sans illustration
91-026 862-01	Guide pour coudre les bords coquille
91-029 271-31	Porte-bobine pour travaux à 3 aiguilles
91-041 253-21	Plaque à froncer (avec nos 91-044 350-91 ; 91-050 191-91 ; 91-053 731-91)
91-041 499-25	Plaque de recouvrement pour repriser
91-041 746-91	Pied à appliquer les dentelles
91-042 405-23	Pied à coudre les dentelles
91-042 586-21	Plaque de recouvrement pour coudre les nervures à goulotte de 3 mm Ø
91-044 350-91	Appareil à froncer à points multiples
91-044 636-91	Plaquette à soutache
91-048 460-93	Plaque à aiguille à trou à aiguille rond (commande spéciale)
91-048 690-93	Plaque à aiguille sans découpe pour griffe, pour broder, 4,8 mm d'amplitude du point (sans illustration)
91-050 173-91	Métier à repriser, 68 mm Ø (en matière plastique)
91-050 191-91	Appareil à froncer à points multiples, lourd
91-051 213-21	Pied de biche pour tapis
91-051 300-21	Pied pour l'insertion des fermetures à glissière
91-053 137-31	Porte-bobine pour travaux à 3 aiguilles (pour Pfaff 262-261)
91-053 224-91	Couteau à boutonnères
91-053 225-25	Passette (couture des tapis)
91-053 484-91	Bordeur au biais
91-053 731-91	Appareil à froncer à points multiples, lourd, pour Diolène et Dralon (sans illustration)
91-063 197-91	Bloc pince-aiguilles pour nervures, avec vis de fixation p. l'aiguille n° 91-000 543-15, vis bilatérale n° 91-000 787-15, vis de fixation n° 91-000 792-15 et vis de fixation n° 91-001 138-15
91-100 099-05	Vis de fixation de l'aiguille (uniquement avec nos 91-044 350-91 ; 91-050 191-91 ; 91-053 731-91)
91-105 997-21	Plaque de recouvrement pour coudre les nervures, avec éperon haut de 4,0 mm
91-129 496-05	Clé à vis p. n° 91-106 180-91 (voir page II) commande spéciale
91-746 230-91	Pied à points invisibles
93-101 669-91	Porte-bobine escamotable pour travaux à 3 aiguilles



**Pièces surannées
PFAFF 262**

91-105 184-05



91-106 200-05



91-105 183-05



91-000 574-05



91-101 866-05



91-051 020-25



91-008 952-15
91-000 798-15
91-008 953-05

91-008 954-15

91-000 779-05



91-000 089-15



91-050 373-15



91-000 407-15



91-035 173-15

91-001 151-15



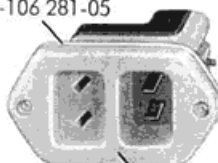
91-002 057-15



91-100 094-35



91-106 281-05



92-225 111-91

91-000 172-35



12-610 350-15

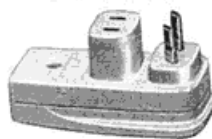


92-225 417-91

92-225 222-91



92-225 100-91



92-225 418-91



Le nombre entre parenthèses signalé par un astérisque n'est pas un numéro de commande supplémentaire, mais simplement un moyen de retrouver plus facilement la pièce surannée. Prière donc de préciser à la commande le numéro en caractères gras.

	12-610 350-15	Anneau Circlip p. n° 91-105 064-02
	91-000 089-15	Vis de fixation p. n° 91-050 373-15
(★ 11-205 095-25)	91-000 172-35	Vis de fixation p. n° 92-225 111-91
(★ 91-050 400-15)	91-000 407-15	Vis de fixation p. bielle de jonction binpartite (première version)
(★ 91-106 347-05)	91-000 574-05	Vis de fixation p. n° 91-105 184-05
(★ 91-000 269-15)	91-000 779-05	Vis de guidage p. n° 91-050 368-11 (longueur totale = 10 mm)
(★ 91-060 195-05)	91-000 798-15	Vis de fixation p. n° 91-008 953-05
(★ 12-640 150-15)	91-001 151-15	Vis d'articulation p. n° 91-050 400-15
(★ 91-106 443-15)	91-002 057-15	Rondelle de débrayage p. n° 91-106 235-45 (3 cames de butée sur le diamètre extérieur)
(★ 91-106 036-15)	91-008 952-15	Support p. pièce arrêt-capsule p. n° 91-008 953-05
(★ 91-060 194-05)	91-008 953-05	Pièce arrêt-capsule
(★ 91-060 197-15)	91-003 954-15	Ressort-amortisseur p. n° 91-008 953-05
(★ 91-050 400-15)	91-035 173-15	Rondelle p. n° 91-000 407-15
(★ 91-000 269-15)	91-050 373-15	Equerre de guidage p. n° 91-050 368-11 (En cas de rechange, prière de commandes les n°s 12-505 154-15; 91-000 269-15; 91-106 205-15)
(★ 91-054 302-25)	91-051 020-25	Glissière de réglage pour pied à boutonnières
(★ 91-100 194-45)	91-100 094-35	Vis de débrayage p. n° 91-106 235-45 (rainure dans le diamètre extérieur moleté)
(★ 91-000 277-05)	91-101 866-05	Broche de fixation p. n°s 91-106 385-45; 91-106 387-05
(★ 91-106 347-05)	91-105 183-05	Axe de palier p. n° 91-105 186-01
(★ 91-106 347-05)	91-105 184-05	Disque de fermeture p. n° 91-105 186-01
(★ 91-106 347-05)	91-106 200-05	Douille de guidage p. n° 91-105 189-91
	91-106 281-05	Couche isolante p. n° 92-225 111-91
(★ 92-226 330-91)	92-225 100-91	Prise d'accouplement p. n°s 92-225 417-91; 92-225 424-91; 92-225 729-91; 92-226 152-91; 92-226 156-91 n° 92-225 808-91 Prise d'accouplement p. n°s 92-225 816-91; 92-226 158-91 (sans illustration)
(★ 71-601 001-91)		
(★ 92-226 812-91)	92-225 111-91	Prise incorporée
(★ 92-226 352-91)	92-225 222-91	Câble de réseau de 2 m de long p. n° 92-225 417-91
(★ 92-226 868-91)		
(★ 92-226 264-91)	92-225 242-91	Câble de réseau p. n° 92-225 503-91 (sans illustration)
(★ 92-226 350-91)	92-225 417-91	Câble de branchement compl. se composant de: n°s 92-225 100-91; 92-225 222-91; 92-225 418-91
(★ 92-226 869-91)		
(★ 92-226 351-91)	92-225 418-91	Câble de rhéostat de 1,5 m de long p. n°s 92-225 417-91; 92-225 424-91; 92-226 156-91
(★ 92-226 621-55)	92-225 423-91	Câble de réseau p. n° 92-225 424-91 (sans illustration)
(★ 92-226 508-91)	92-225 424-91	Câble de branchement compl. (sans illustration) se composant de: n°s 92-225 100-91; 92-225 418-91; 92-225 423-91; 92-225 796-91
(★ 92-226 575-91)	92-225 490-91	Câble de branchement compl. (sans illustration) se composant de: n°s 92-105 720-91; 92-225 491-91; 92-225 492-91; 92-225 653-91
(★ 92-226 369-55)	92-225 491-91	Câble de réseau p. n° 92-225 490-91 (sans illustration)
(★ 92-226 409-91)	92-225 492-91	Câble de rhéostat p. n° 92-225 650-91 (sans illustration), avec dispositif de prise de branchement n° 92-225 490-91
(★ 92-226 266-91)	92-225 494-91	Prise d'accouplement p. n° 92-225 615-91 (sans illustration) n° 92-225 585-91 Prise d'accouplement p. n° 92-225 503-91 (sans illustration) n° 92-225 653-91 Prise d'accouplement p. n° 92-225 490-91 (sans illustration)

(★ 92-226 262-91)	<u>92-225 503-91</u>	Câble de branchement compl. (sans illustration) se composant de: nos 92-225 242-91; 92-225 504-91; 92-225 585-91
(★ 92-226 263-91)	<u>92-225 504-91</u>	Câble de rhéostat p. n° 92-225 503-91 (sans illustration)
(★ 92-226 570-91)	<u>92-225 615-91</u>	Câble de branchement compl. (sans illustration) se composant de: nos 92-098 905-91; 92-225 494-91; 92-225 616-91; 92-225 617-91
(★ 92-226 627-55)	<u>92-225 616-91</u>	Câble de réseau p. n° 92-225 615-91 (sans illustration)
(★ 92-226 304-91)	<u>92-225 617-91</u>	Câble de rhéostat, avec dispositif de prise de branchement n° 92-225 110-91, p. n° 92-225 615-91 (sans illustration)
(★ 92-226 419-91)	<u>92-225 726-91</u>	Câble de réseau p. n° 92-225 729-91 (sans illustration)
(★ 92-226 646-51)	<u>92-225 728-91</u>	Câble de rhéostat p. n° 92-225 729-91 (sans illustration)
(★ 92-226 509-91)	<u>92-225 729-91</u>	Câble de branchement compl. (sans illustration) se composant de: nos 92-225 100-91; 92-225 724-91; 92-225 726-91; 92-225 728-91
(★ 92-226 518-91)	<u>92-225 816-91</u>	Câble de branchement compl. (sans illustration) se composant de: nos 92-225 808-91; 92-225 818-91; 92-226 153-91
(★ 92-226 648-55)	<u>92-225 818-91</u>	Câble de réseau p. n° 92-225 816-91 (sans illustration)
(★ 92-226 510-91)	<u>92-226 152-91</u>	Câble de branchement compl. (sans illustration) se composant de: nos 92-225 100-91; 92-225 796-91; 92-226 153-91; 92-226 154-91
(★ 92-226 647-51)	<u>92-226 153-91</u>	Câble de rhéostat p. nos 92-225 816-91; 92-226 152-91; 92-226 158-91 (sans illustration)
(★ 92-226 626-55)	<u>92-226 154-91</u>	Câble de réseau p. n° 92-226 152-91 (sans illustration)
(★ 92-226 511-91)	<u>92-226 156-91</u>	Câble de branchement compl. (sans illustration) se composant de: nos 92-098 902-91; 92-225 100-91; 92-225 418-91; 92-226 157-91
(★ 92-226 628-55)	<u>92-226 157-91</u>	Câble de réseau p. n° 92-226 156-91 (sans illustration)
(★ 92-226 512-91)	<u>92-226 158-91</u>	Câble de branchement compl. (sans illustration) se composant de: nos 92-098 035-91; 92-225 808-91; 92-226 153-91; 92-226 159-91
(★ 92-226 418-91)	<u>92-226 159-91</u>	Câble de réseau p. n° 92-226 158-91 (sans illustration)
(★ 92-226 459-91)	<u>92-226 400-91</u>	Rhéostat à pédale avec câble compl. (sans illustration) se composant de: nos 92-225 417-91 compl.; 92-226 401-91
(★ 92-226 870-91)		
(★ 92-226 592-91)	<u>92-226 440-91</u>	Rhéostat à pédale avec câble compl. (sans illustration) se composant de: nos 92-225 417-91 compl.; 92-226 599-91
(★ 92-226 506-91)	<u>92-226 444-91</u>	Rhéostat à pédale avec câble compl. (sans illustration) se composant de: nos 92-225 424-91 compl.; 92-226 401-91
(★ 92-226 505-91)	<u>92-226 446-91</u>	Rhéostat à pédale avec câble compl. (sans illustration) se composant de: nos 92-225 503-91 compl.; 92-226 402-91
(★ 92-226 513-91)	<u>92-226 454-91</u>	Rhéostat à pédale avec câble compl. (sans illustration) se composant de: nos 92-225 729-91 compl.; 92-226 599-91
(★ 92-226 514-91)	<u>92-226 455-91</u>	Rhéostat à pédale avec câble compl. (sans illustration) se composant de: nos 92-226 152-91 compl.; 92-226 599-91
(★ 92-226 515-91)	<u>92-226 456-91</u>	Rhéostat à pédale avec câble compl. (sans illustration) se composant de: nos 92-226 156-91 compl.; 92-226 599-91
(★ 92-226 517-91)	<u>92-226 457-91</u>	Rhéostat à pédale avec câble compl. (sans illustration) se composant de: nos 92-226 158-91 compl.; 92-226 599-91
(★ 92-226 516-91)	<u>92-226 458-91</u>	Rhéostat à pédale avec câble compl. (sans illustration) se composant de: nos 92-225 816-91 compl.; 92-226 599-91