



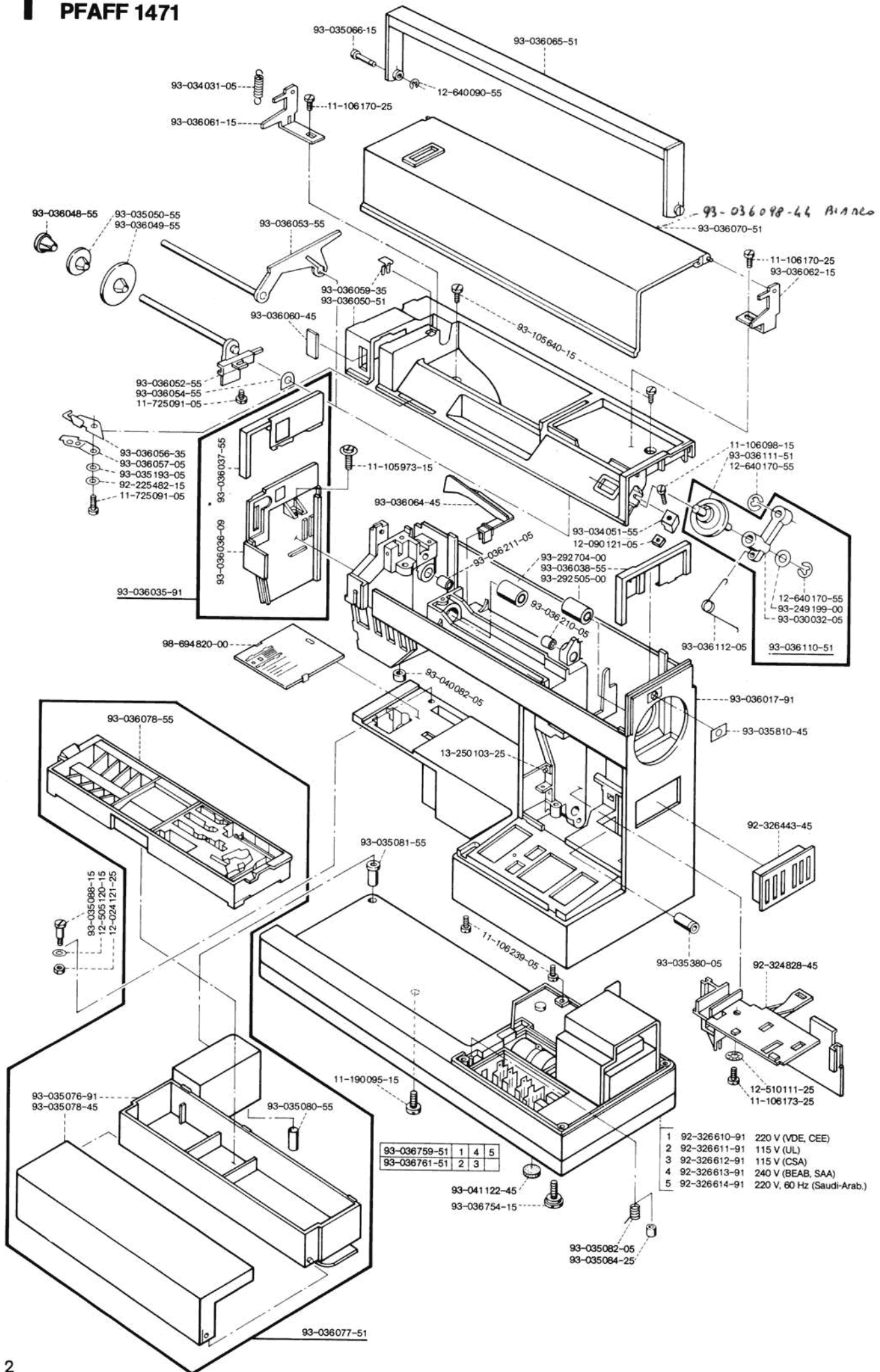
1471

Catalogo pezzi staccati

Sommario

Tabella	Pagina	Sommario
1	2 – 3	Parti del braccio
2	4 – 5	albero del braccio, parti frontali
2a	6 – 7	doppio trasporto
3	8 – 9	Apparecchiatura per il trasporto, parti del crochet Accessori
4	10 – 11	Motore, riflettore incorporato Valigia
5	12 – 13	parti elettroniche
6	14 – 15	reostato, cavo reostato
7	16 – 17	indice numerico

1 PFAFF 1471



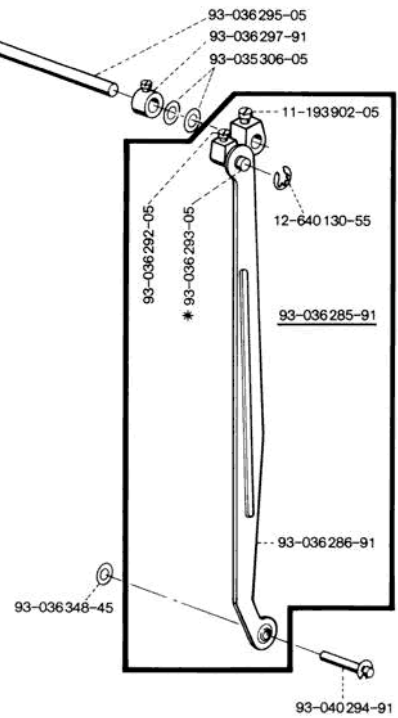
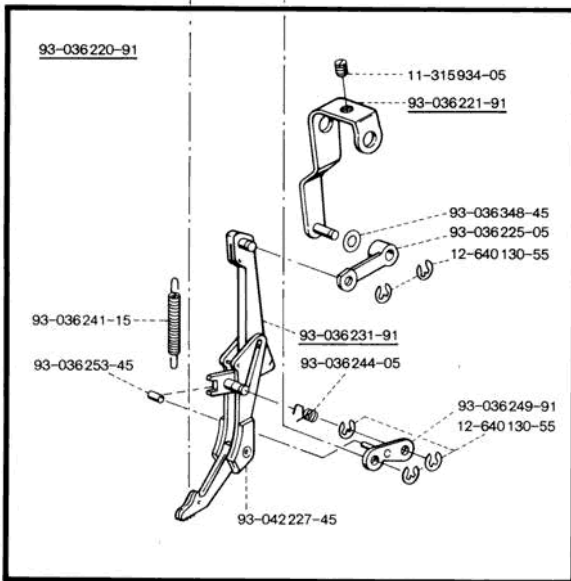
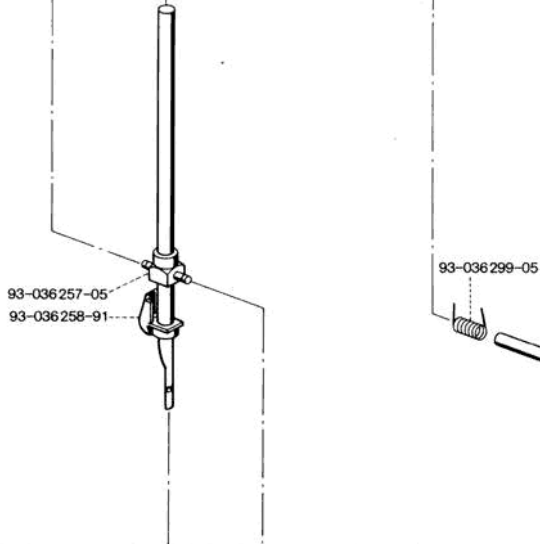
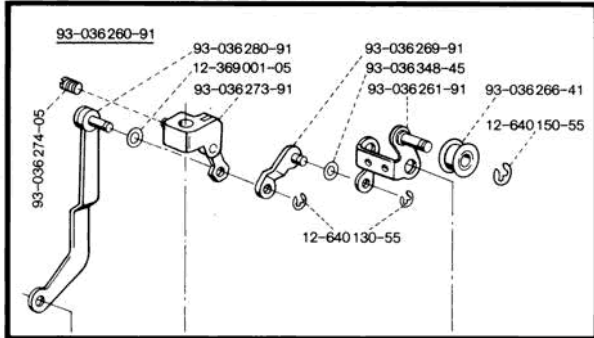
93-036759-51	1	4	5
93-036761-51	2	3	

- 1 92-326610-91 220 V (VDE, CEE)
- 2 92-326611-91 115 V (UL)
- 3 92-326612-91 115 V (CSA)
- 4 92-326613-91 240 V (BEAB, SAA)
- 5 92-326614-91 220 V, 60 Hz (Saudi-Arab.)

11-105 973-15	vite cilindrica M 5 x 10 Z 1 DIN 84	93-036 017-91	carcassa con boccola
11-106 098-15	vite cilindrica M 3 x 10 DIN 84	93-036 035-91	frontalino compl.
11-106 170-25	vite cilindrica AM 4 x 6 DIN 84	93-036 036-09	frontalino grezzo
11-106 173-25	vite cilindrica AM 4 x 8 DIN 84	93-036 037-55	copert. sinistra
11-106 239-05	vite cilindrica AM 5 x 20 DIN 84	93-036 038-55	copert. destra
11-190 095-15	vite M 3 x 8 DIN 7985	93-036 048-55	disco tirafilo
11-725 091-05	vite B 2,9 x 9,5 PN 11725	93-036 049-55	disco tirafilo
12-024 121-25	dado M 3 DIN 934	93-036 050-51	inserto del braccio compl.
12-090 121-05	dado M 3 DIN 562	93-036 052-55	perno portarochetto
12-505 120-15	disco a molla A 3 DIN 137	93-036 053-55	perno portarochetto, gir.
12-510 111-25	rondella J 4,3 DIN 6797	93-036 054-55	disco delimitatore
12-640 090-55	rondella di sicurezza 2,3 DIN 6799	93-036 056-35	guidafilo, girevole
12-640 170-55	rondella di sicurezza 5 DIN 6799	93-036 057-05	molla tensione
13-250 103-25	chiodo intagliato 2 x 7 DIN 6799	93-036 059-35	guidafilo sopra
92-225 482-15	rondella	93-036 060-45	finestra segnaletica
92-324 828-45	guidacavi	93-036 061-15	staffa sinistra
92-326 610-91	base cpl. 220 V VDE, CEE	93-036 062-15	staffa destra
92-326 611-91	base cpl. 115 V UL	93-036 064-45	guida del cavo
92-326 612-91	base cpl. 115 V CSA	93-036 065-51	maniglia compl.
92-326 613-91	base cpl. 240 V BEAB, SAA	93-036 070-51	coperchio del braccio compl.
92-326 443-45	mascherina	93-036 077-51	tavolo girevole compl.
92-326 614-91	base cpl. 220 V, 60 Hz Saudi-Arabien	93-036 078-55	inserto per accessori
93-030 032-05	snodo per annaspatoio	93-036 110-51	annaspatoio compl.
93-034 031-05	molla a trazione	93-036 111-51	perno annaspatoio compl.
93-034 051-55	fermo	93-036 112-05	molla a torsione
93-035 050-55	disco tirafilo	93-036 210-05	boccola
93-035 066-15	perno di sicurezza	93-036 211-05	boccola
93-035 076-91	tavolo girevole	93-036 754-15	vite snodata
93-035 078-45	coperchio per tavolo gir.	93-036 761-51	carter di chiusura compl. (UL, CSA)
93-035 080-55	tubo distanziatore	93-036 759-51	carter di chiusura compl. (VDE, CEE, BEAB, SAA, Saudi Arabia)
93-035 081-55	boccola di guida	93-040 082-05	boccola
93-035 082-05	molla a torsione	93-041 122-45	pedino
93-035 084-25	perno	93-105 640-15	vite cieca
93-035 088-15	boccola	93-249 199-00	rondella
93-035 193-05	perno eccentrico	93-292 505-00	boccola dell'albero superiore
93-035 380-05	boccola	93-292 704-00	boccola anteriore albero sup.
93-035 810-45	targhetta	98-694 820-00	placca d'ago

11-039 089-15	vite esagonale M 3 x 5 DIN 933	93-035 580-45	supporto
11-106 098-25	vite cilindrica AM 3 x 10 DIN 84	93-035 581-05	molla a pressione
11-106 173-25	vite cilindrica AM 4 x 8 DIN 84	93-035 583-05	disco tensione centrale
11-108 006-25	vite cilindrica M 2 x 3 DIN 84	93-035 584-45	leva apri-tensione
11-108 910-25	vite cilindrica M 5 x 14 DIN 84	93-035 586-45	boccola di fermo
11-193 071-05	vite BM 3 x 3 PN 11193	93-035 587-05	molla tendifilo
11-193 901-05	vite cilindrica BM 3 x 7 PN 11193	93-035 588-55	salvafilo
11-315 917-05	perno filettato		
11-315 933-05	perno filettato BM 6 x 5 PH 11315	93-036 109-15	vite cieca M 3 x 8,5
11-317 218-05	perno filettato M 5 x 6 DIN 551	93-036 114-15	vite a testa piatta M 5
11-320 174-05	perno filettato M 4 x 8 DIN 553	93-036 115-91	staffa con ruota tendicinghia
11-345 911-05	vite M 4 x 8 DIN 927	93-036 120-05	cinghia dentata piatta
		93-036 132-91	leva tendifilo compl.
12-090 083-15	dado quadrato M 2 DIN 562	93-036 146-91	pendolo compl.
12-090 120-15	dado quadrato M 3 DIN 562	93-036 150-91	testa a croce compl.
12-370 002-05	rondella 623 PN 12370	93-036 152-15	perno
12-618 190-45	anello prensile 6 x 1 PN 12618	93-036 155-15	rondella
12-640 090-55	disco di sicurezza 2,3 DIN 6799	93-036 161-91	leva trasmissione
12-640 130-55	disco di sicurezza 3,2 DIN 6799	93-036 165-91	infilatore compl.
12-640 150-55	disco di sicurezza 4 DIN 6799	93-036 176-91	gancio per infilatore compl.
12-640 170-55	disco di sicurezza 5 DIN 6799	93-036 180-15	mosetto d'arresto
12-640 230-55	disco di sicurezza 10 DIN 6799	93-036 183-05	molla a pressione
		93-036 190-51	leva alzapedino, compl.
91-106 053-05	molla a trazione	93-036 191-55	leva alzapedino
		93-036 195-05	barra premi-stoffa
93-034 124-91	barra d'ago compl.	93-036 196-15	vite
93-034 125-91	barra d'ago con morsetto	93-036 198-15	allentatore tensione
93-034 127-15	morsetto	93-036 201-91	pendolo con infilatore a barre d'ago
93-034 128-05	elemento di fermo	93-036 202-91	manovella con leva tendifilo
93-034 129-15	vite ferma-ago	93-036 203-91	manovella con eccentrico sollevam.
93-034 130-15	clips ferma-ago	93-036 204-45	eccentrico sollevamento
93-034 131-25	guidafilo	93-036 562-91	guida compl.
93-034 133-05	freno del fil	93-036 565-51	tensione del filo compl.
		93-036 566-51	supporto compl. premontato
93-035 102-91	albero superiore compl.	93-036 567-51	supporto compl.
93-035 106-51	volantino compl.	93-036 574-05	perno di guida
93-035 107-55	volantino	93-036 579-55	disco di regolazione
93-035 111-05	disco di scorrimento	93-036 582-25	disco tensione
93-035 119-45	disco dentato	93-036 585-91	perno guida compl.
93-035 126-91	manovella compl.		
93-035 127-05	manovella, pezzo finito	93-040 116-55	vite di copertura
93-035 128-05	disco di scorrimento	93-040 184-15	clips Benzig U 93
93-035 129-91	biella compl.	93-040 206-05	molla a pressione
93-035 137-91	perno per manovella compl.	93-040 207-15	perno a pressione
93-035 140-45	pendolo	93-040 224-55	disco di disinnesto
93-035 141-05	perno	93-040 225-45	elemento di frizione
93-035 151-05	snodo	93-040 226-45	leva di innesto
93-035 155-05	disco di scorrimento	93-040 287-05	molla a pressione
93-035 185-05	perno	93-040 654-05	molla di trazione
93-035 186-11	arrotolo di regolazione compl.	93-040 735-05	rondella
93-035 192-05	perno	93-040 739-05	anello di regolazione
93-035 193-05	disco a molla		
93-035 199-05	molla a pressione	93-105 640-15	vite cieca M 3 x 6
93-035 573-45	freno del filo		
93-035 575-15	guida	98-694 816-00	pedino normale
93-035 576-15	vite di regolazione	98-694 886-00	porta-pedino compl.
93-035 577-45	elemento di fissaggio	98-694 889-00	vite

2a PFAFF 1471



11-193 902-05 vite a testa piatta AM 4 x 5,5 PN 11193
 11-315 934-05 perno filettato BM 6 x 0,75 x 8 PH 11315

12-369 001-05 disco di compensazione 4,6 x 6,7 PH 12369
 12-640 130-55 disco di sicurezza 3,2 DIN 6799
 12-640 150-55 disco di sicurezza 4 DIN 6799

93-035 306-05 disco di scorrimento

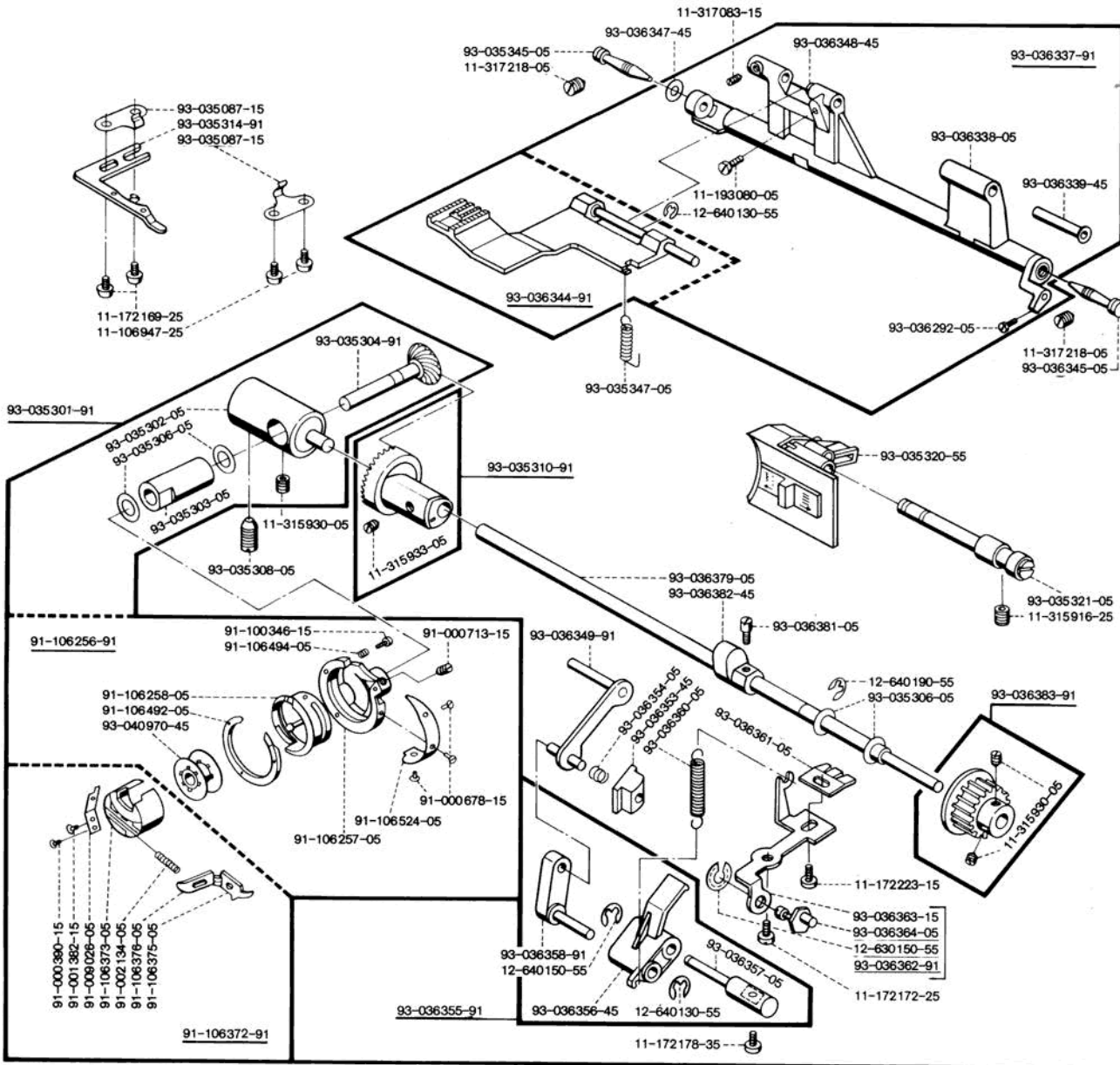
93-036 220-91 trasporto superiore compl.
 93-036 221-91 manovelladi avanzamento compl.
 93-036 225-05 snodo
 93-036 231-91 leva trasporto compl.
 93-036 241-15 molla a trazione
 93-036 244-05 molla a gomito
 93-036 249-91 snodo compl.
 93-036 253-45 tubo
 93-036 257-05 testa a croce
 93-036 258-91 guida compl.
 93-036 260-91 trasmissione sollevamento compl.
 93-036 261-91 biellino
 93-036 266-41 rullo
 93-036 269-91 biella compl.
 93-036 273-91 controsupporto
 93-036 280-91 biella compl.
 93-036 285-91 biella con manovella
 93-036 290-05 bilanciere
 93-036 293-05 perno

93-036 286-91 biella compl.
 93-036 292-05 vite a testa piatta
 93-036 293-05 perno eccentrico (da Marzo 1985)
 *93-036 224-05 perno eccentrico
 (fino da Marzo 85)

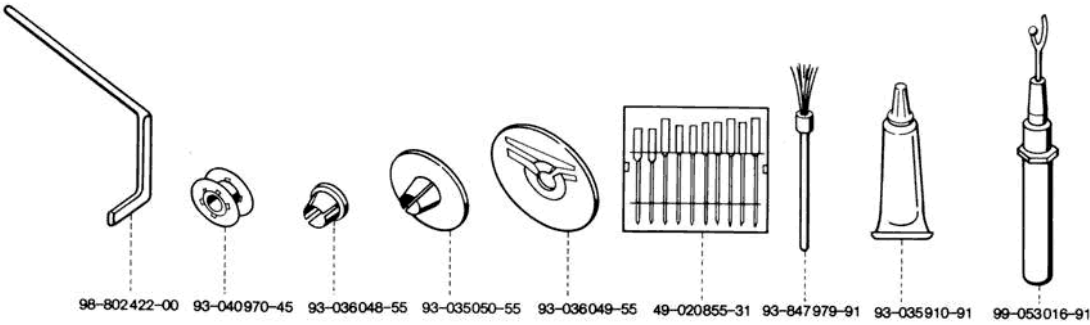
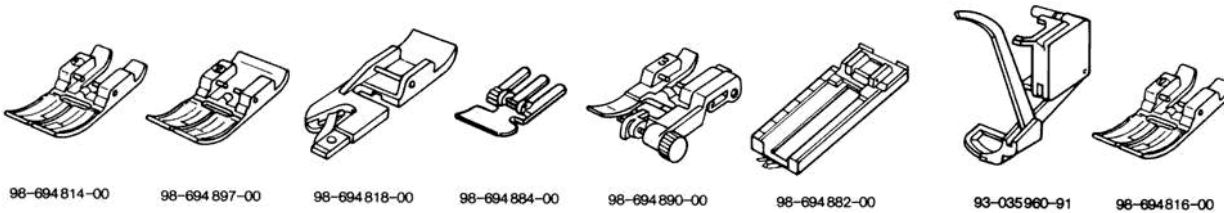
93-036 295-05 albero per avanzamento sup.
 93-036 297-91 anello di regolazione compl.
 93-036 299-05 molla a gomito
 93-036 348-45 disco di scorrimento

93-040 294-91 perno compl.

93-042 227-45 copertura



93-036902-51 CPL.

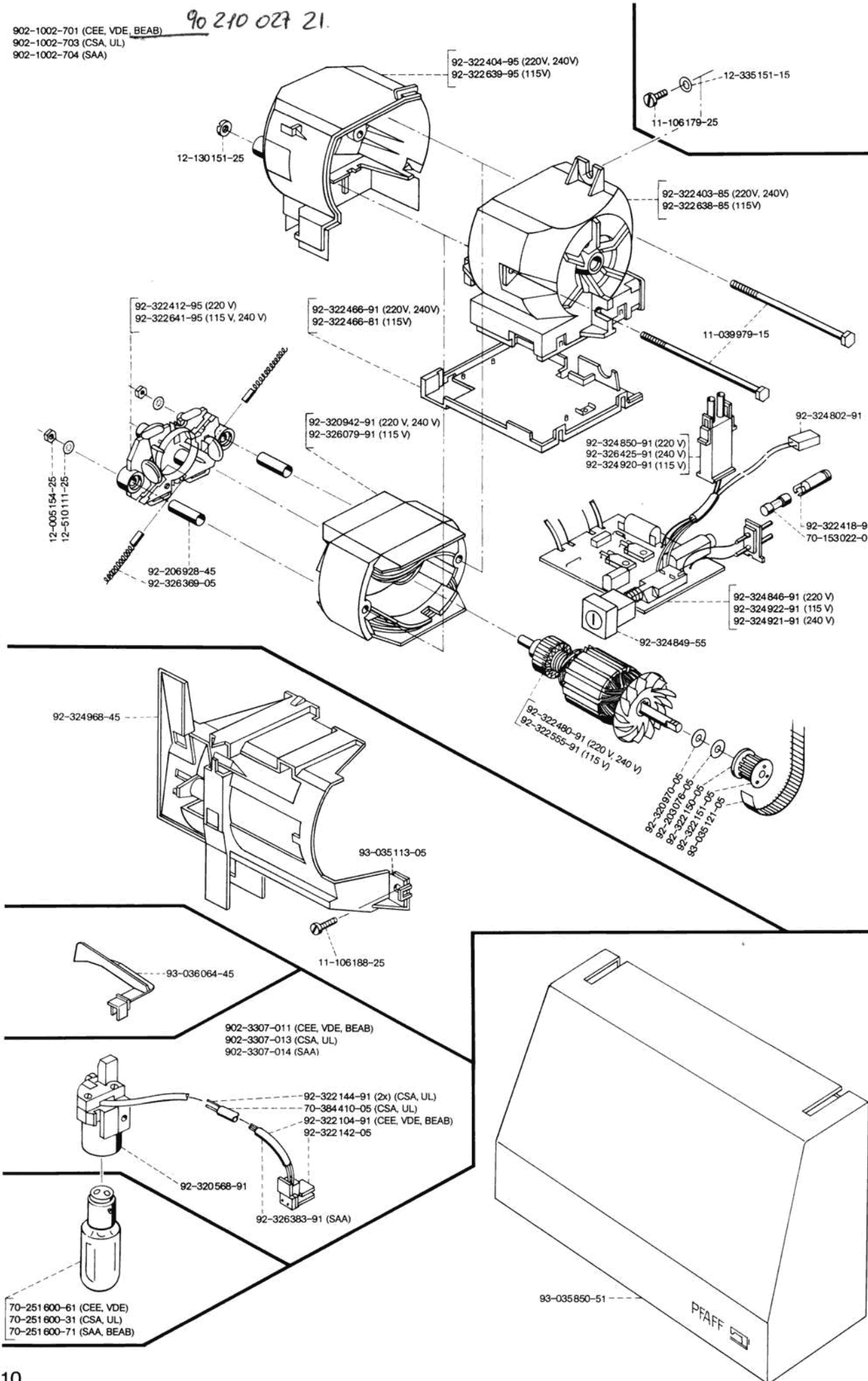


11-106 947-25	vite cilindrica M 4 x 4 DIN 84	93-035 320-55	leva di sollevamento
11-172 169-25	vite a testa piatta M 4 x 6 DIN 85	93-035 321-05	perno eccentrico
11-172 172-25	vite a testa piatta M 4 x 8 DIN 85	93-035 347-05	molla a trazione
11-172 178-35	vite a testa piatta M 4 x 12 DIN 85	93-035 910-91	tubetto olio
11-172 223-15	vite a testa piatta M 5 x 10 DIN 85	93-035 960-91	pedino rammendo compl.
11-193 080-05	vite BM 3 x 6 PN 11193		
11-315 916-25	perno filettato BM 6 x 8 PH 11315	93-036 048-55	disco tirafilo
11-315 930-05	perno filettato BM 6 x 3,5 PH 11315	93-036 049-55	disco tirafilo
11-315 933-05	perno filettato BM 6 x 5 PH 11315	93-036 292-05	vite
11-317 083-15	perno filettato M 3 x 3 DIN 551	93-036 337-91	albero di avanzamento compl. con trasporto
11-317 218-05	perno filettato M 5 x 6 DIN 551		
		93-036 338-05	albero di avanzamento
12-640 130-55	anello di sicurezza 3,2 DIN 6799	93-036 344-91	trasporto con albero
12-640 150-55	anello di sicurezza 4 DIN 6799	93-036 345-05	perno
12-640 190-55	anello di sicurezza 6 DIN 6799	93-036 347-45	disco distanziatore
		93-036 348-45	disco di scorrimento
49-020 855-31	confezione aghi ass. a 5	93-036 349-91	barra manovella compl.
		93-036 353-45	cursore
91-000 390-15	vite prigioniera	93-036 354-05	molla
91-000 678-15	vite prigioniera	93-036 355-91	meccanismo trasporto cpl.
91-000 713-15	perno filettato	93-036 356-45	leva trasporto
91-001 382-15	vite di regolazione	93-036 357-05	perno
91-002 134-05	molla a pressione	93-036 358-91	biella
91-009 026-05	molla a balestra	93-036 360-05	molla
91-100 346-15	vite a testa piatta con art.	93-036 361-05	fermo
91-106 256-91	crochet rotativo compl.	93-036 362-91	supporto motore lunghezza punto
91-106 257-05	crochet rotat.	93-036 363-15	supporto
91-106 258-05	cestello per capsula	93-036 364-05	eccentrico
91-106 372-91	capsula della spolina compl.	93-036 379-05	albero crochet
91-106 373-05	capsula della spolina	93-036 381-05	vite per eccentrico
91-106 375-05	cerniera della capsula	93-036 382-45	eccentrico
91-106 376-05	chiusino della capsula	93-036 383-91	ingrannagio cpl.
91-106 492-05	anello crochet		
91-106 494-05	molla a pressione	93-040 970-45	spolina
91-106 524-05	camme tirafilo		
		93-847 979-91	pennello per pulire
93-035 050-55	disco tirafilo		
93-035 087-15	molla a balestra	98-694 814-00	pedino ricamo per trasporto sup.
93-035 301-91	supporto crochet compl.	98-694 818-00	orlatore
93-035 302-05	supporto crochet	98-694 882-00	pedino per occhielli
93-035 303-05	boccola per albero crochet	98-694 884-00	pedino per cerniere
93-035 304-91	pignone conico con albero crochet	98-694 890-00	pedino per punto invisibile
93-035 306-05	disco di scorrimento	98-694 897-00	pedino ricamo non per trasporto sup.
93-035 308-05	perno filettato con punta conica		
93-035 310-91	pignone conico con eccentrico di sollevamento	98-802 422-00	lineale
93-035 314-91	ferma capsula compl.		
		99-053 016-91	taglia-asole

4 PFAFF 1471

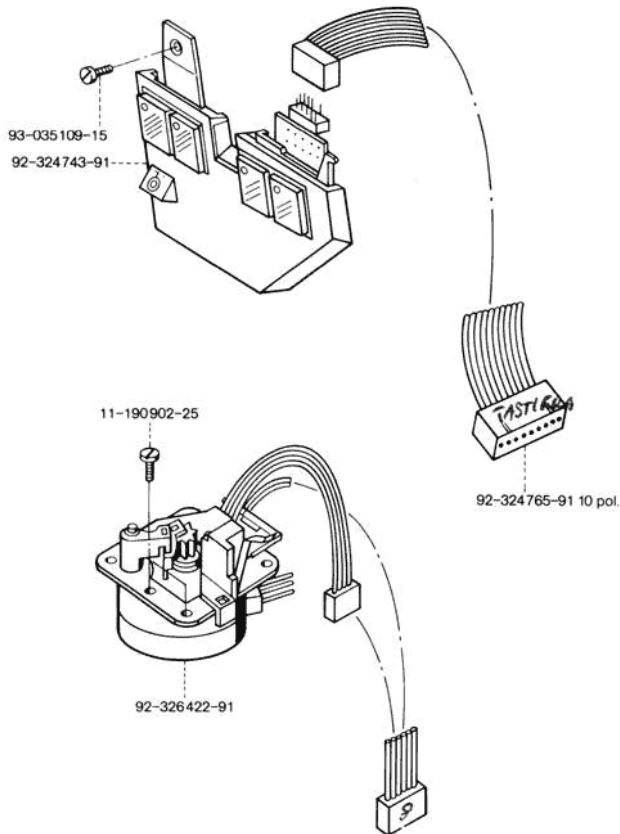
90 210 027 21.

902-1002-701 (CEE, VDE, BEAB)
 902-1002-703 (CSA, UL)
 902-1002-704 (SAA)

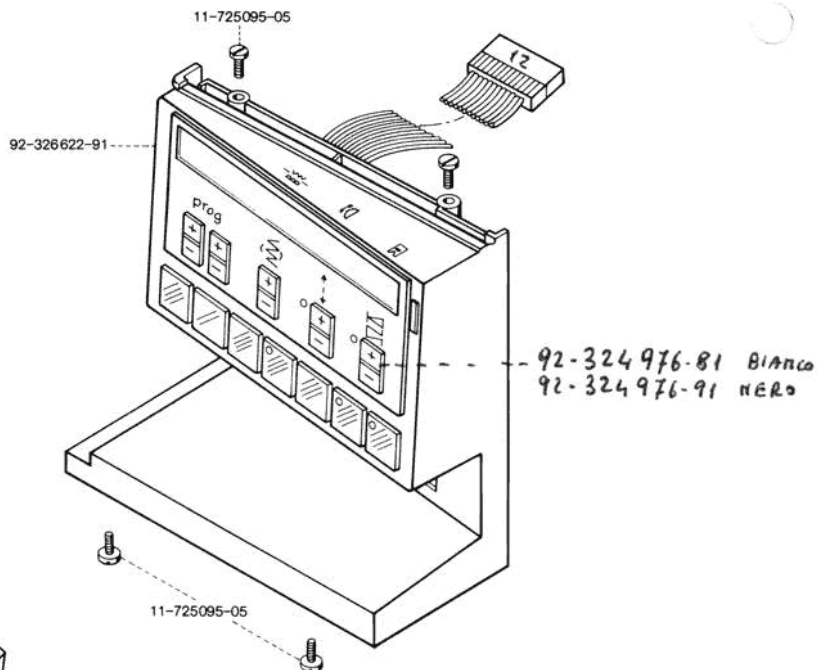
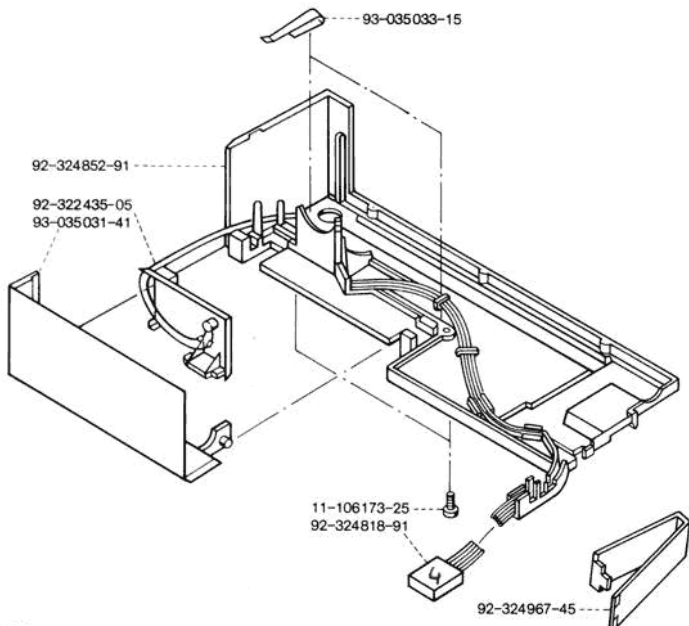
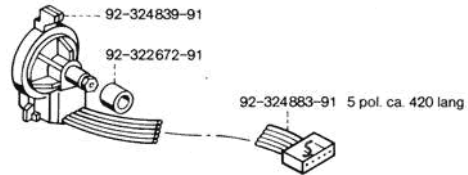
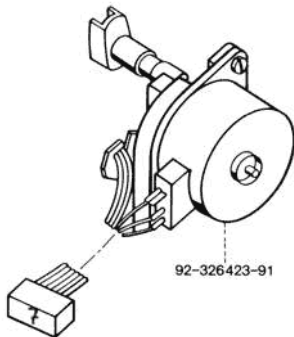
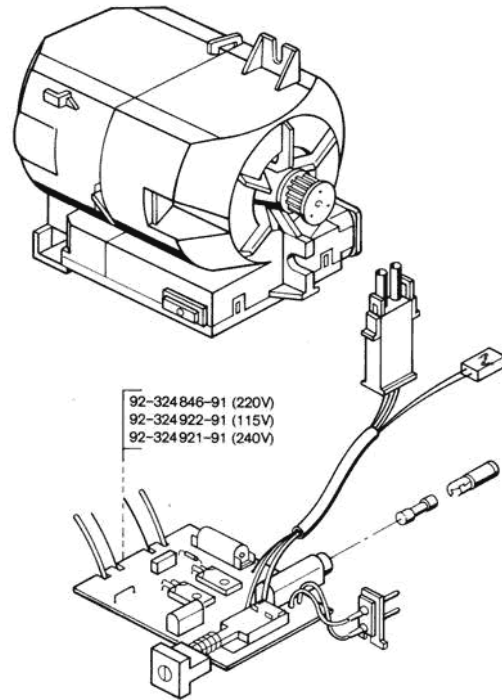


70-251 600-31	lampada a tubo 120 V, CSA, UL	92-322 480-91	indotto con ventola compl. 220 V, 240 V
70-251 600-61	lampada a tubo 240 V, CEE, VDE	92-322 555-91	indotto con ventola compl. 115 V
70-251 600-71	lampada a tubo 260 V, SAA, BEAB	92-322 638-85	scudo AS compl. 115 V
70-384 410-05	guarnizione CSA, UL	92-322 639-95	scudo BS compl. 115 V
92-320 568-91	carcassa compl.	92-322 641-95	porta carboncini compl. 115 V, 240 V
92-322 104-91	impianto luce compl. CEE, VDE, BEAB	92-324 802-91	cavo piatto compl.
92-322 142-05	spina a due poli	92-324 846-91	pannello di collegamento UUS 2107, 220 V
92-322 144-91	impianto luce compl. CSA, UL	92-324 849-55	tasto
92-326 383-91	impianto luce compl. SAA	92-324 850-91	cavo di collegamento compl. 220 V
93-036 064-45	guida cavi	92-324 920-91	cavo di collegamento 115 V
902-3307-011	porta-lampade CEE, VDE, BEAB	92-324 921-91	pannello di collegamento UUS 2147, 240 V
902-3307-013	porta-lampade CSA, UL	92-324 922-91	pannello di collegamento UUS 2137, 115 V
902-3307-014	porta-lampade SAA	92-324 968-45	coperchio
Motore		92-326 079-91	campo con avvolg. compl. 115 V
11-039 979-15	vite M 4 x 65 DIN 933	93-036 369-05	carboncino
11-106 179-25	vite cilindrica AM 4 x 12 DIN 84	92-326 425-91	cavo di collegamento compl. 240 V
11-106 188-25	vite cilindrica AM 4 x 18 DIN 84	93-035 113-05	disco rettangolare
12-005 154-25	dado BM 4 DIN 439	93-035 121-05	cinghia dentata piatta
12-130 151-25	dado M 4 DIN 546	93-035 850-51	valigia compl.
12-335 151-15	rondella B 4,3 DIN 9021	902-1002-701	motore UUS 2107, 220 V, CEE, VDE, BEAB
12-510 111-25	vite cilindrica 4,3 DIN 6797	902-1002-703	motore UUS 2137, 115 V, CSA, UL
70-153 022-01	fusibile DIN 41660-F 2	902-1002-704	motore UUS 2147, 240 V, SAA
92-203 076-05	rondella		
92-206 928-45	tubo distanziatore		
92-320 942-91	campo con avvolg. compl. 220 V, 240 V		
92-320 970-05	rondella		
92-322 150-05	puleggia per cinghia		
92-322 151-05	disco esterno		
92-322 403-85	scudo AS compl. 220 V, 240 V		
92-322 404-95	scudo BS compl. 220 V, 240 V		
92-322 412-95	porta-carboncini compl. 220 V		
92-322 418-91	porta fusibile		
92-322 466-81	coperchio compl. 115 V		
92-322 466-91	coperchio compl. 220 V, 240 V		

5 PFAFF 1471



902-1002-701 (CEE, VDE)
902-1002-703 (CSA, UL)
902-1002-704 (SAA)



11-106 173-25 vite cilindrica AM 4 x 8 DIN 84
11-190 902-25 vite M 3,5 x 8 DIN 7985
11-725 095-05 vite F 2,9 x 9,5 PN 11725

92-322 435-05 supporto
92-322 672-91 boccola

92-324 743-91 pannello comandi
92-324 765-91 cavo piatto compl. a 10 poli
92-324 818-91 cavo piatto compl.
92-324 839-91 posizionatore
92-324 846-91 pannello di collegamento, 220 V
92-324 852-91 coperchio del braccio libero compl.
92-324 883-91 cavo piatto compl.
92-324 921-91 pannello di collegamento, 240 V
92-324 922-91 pannello di collegamento, 115 V
92-324 967-45 fermacavi

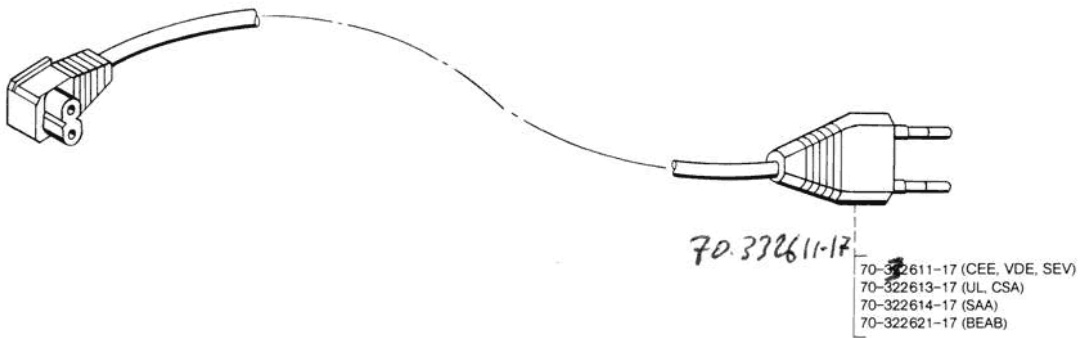
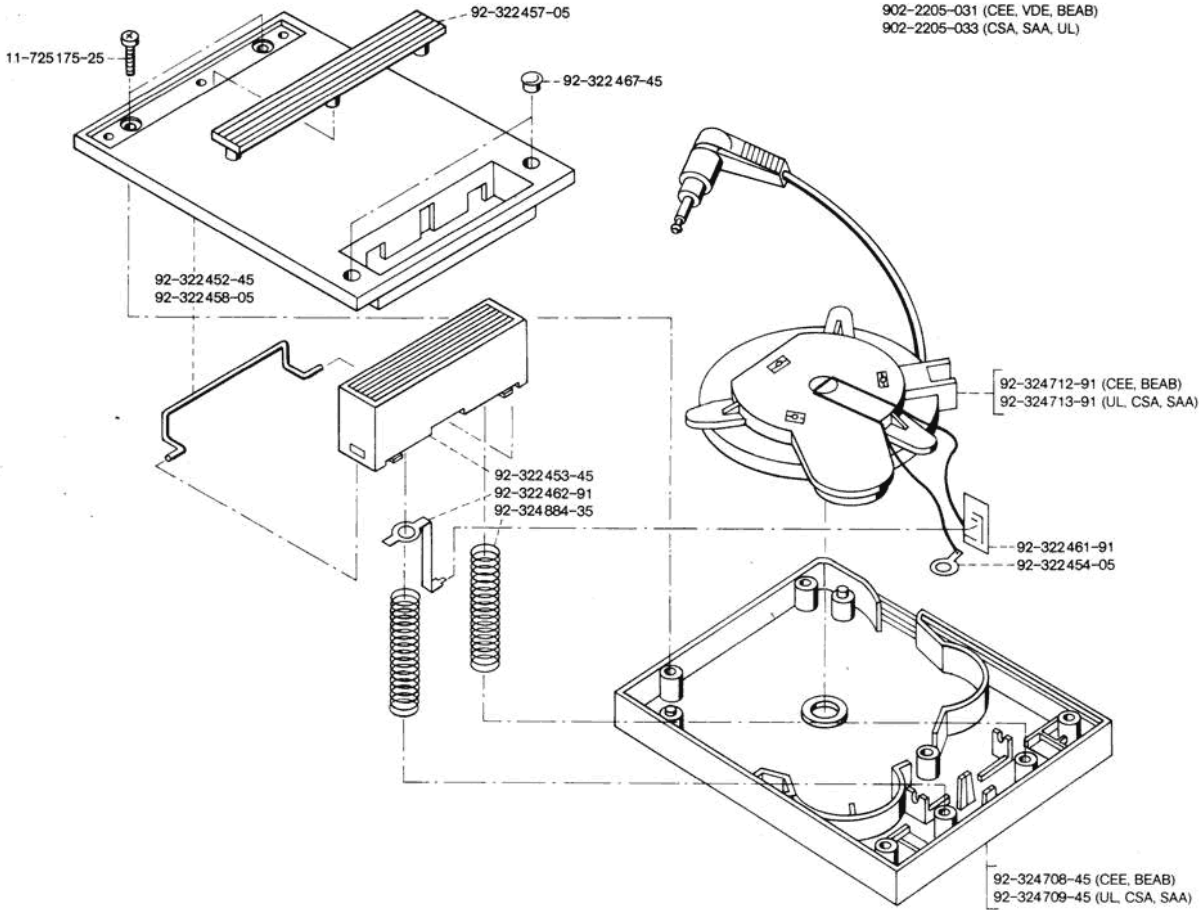
92-326 422-91 motore spostamento zig-zag
92-326 423-91 motore spostamento lunghezza punto
92-326 622-91 programmatore compl.

93-035 031-41 sportello del braccio libero
93-035 033-15 molla della cerniera

93-035 109-15 vite prigioniera

902-1002-701 CEE, VDE (220 V)
902-1002-703 CSA, UL (115 V)
902-1002-704 SAA (220 V)

6 PFAFF 1471



Reostato

11-725 175-25 vite autofilettante
92-322 452-45 copertura della scatola
92-322 453-45 pedale
92-322 454-05 elemento di contatto
92-322 457-05 listello di fissaggio
92-322 458-05 staffa di guida
92-322 461-91 resistenza compl.
92-322 462-91 molla di contatto compl.
92-322 467-45 stoppino

92-324 708-45 carcassa CEE/BEAB
92-324 709-45 carcassa UL/CSA/SAA
92-324 712-91 tamburo autoavvolgente UL/CSA/SAA
92-324 713-91 tamburo autoavvolgente CEE/BEAB
92-324 884-35 molla a pressione

902-2205-031 reostato compl. CEE/BEAB
902-2205-033 reostato compl. UL/CSA/SAA

Cavo completo

70-322 611-17 CEE, VDE, SEV (spina europea)
70-332 613-17 UL, CSA
70-332 614-17 SAA
70-332 621-17 BEAB (senza spina a rete)

7 PFAFF 1471

11-039 089-15	2	70-153 022-01	4	92-322 467-45	6	93-035 031-41	5
11-039 979-15	4	70-251 600-31	4	92-322 480-91	4	93-035 033-15	5
11-105 973-15	1	70-251 600-61	4	92-322 555-91	4	93-035 050-55	1, 3
11-106 098-15	1	70-251 600-71	4	92-322 638-85	4	93-035 066-15	1
11-106 098-25	2	70-332 611-17	6	92-322 639-95	4	93-035 076-91	1
11-106 170-25	1	70-332 613-17	6	92-322 641-95	4	93-035 078-45	1
11-106 173-25	1, 2, 5	70-332 614-17	6	92-322 672-91	5	93-035 080-55	1
11-106 179-25	4	70-332 621 17	6			93-035 081-55	1
11-106 188-25	4	70-384 410-65	4	92-324 708-45	6	93-035 082-05	1
11-106 239-05	1	91-000 390-15	3	92-324 709-45	6	93-035 084-25	1
11-106 947-25	3	91-000 678-15	3	92-324 712-91	6	93-035 087-15	3
11-108 006-25	2	91-000 713-15	3	92-324 713-91	6	93-035 088-15	1
11-108 910-25	2	91-001 382-15	3	92-324 743-91	5	93-035 102-91	2
11-172 169-25	3	91-002 134-05	3	92-324 765-91	5	93-035 106-51	2
11-172 172-25	3	91-009 026-05	3	92-324 802-91	4	93-035 107-55	2
11-172 178-35	3	91-100 346-15	3	92-324 818-91	5	93-035 109-15	5
11-172 223-15	3	91-106 053-05	2	92-324 828-45	1	93-035 111-05	2
11-190 095-15	1	91-106 256-91	3	92-324 839-91	5	93-035 113-05	4
11-190 902-25	5	91-106 257-05	3	92-324 846-91	4, 5	93-035 119-45	2
11-193 071-05	2	91-106 258-05	3	92-324 849-55	4	93-035 121-05	4
11-193 080-05	3	91-106 372-91	3	92-324 850-91	4	93-035 126-91	2
11-193 901-05	2	91-106 373-05	3	92-324 852-91	5	93-035 127-05	2
11-193 902-05	2a	91-106 375-05	3	92-324 883-91	5	93-035 128-05	2
11-315 916-25	3	91-106 376-05	3	92-324 920-91	4	93-035 129-91	2
11-315 917-05	2	91-106 492-05	3	92-324 921-91	4, 5	93-035 137-91	2
11-315 930-05	3	91-106 494-05	3	92-324 922-91	4, 5	93-035 140-45	2
11-315 933-05	2, 3	91-106 524-05	3	92-324 976-45	5	93-035 141-05	2
11-315 934-05	2a			92-324 884-35	6	93-035 151-05	2
11-317 083-15	3	92-203 076-05	4	92-324 968-45	4	93-035 155-05	2
11-317 218-05	2, 3					93-035 185-05	2
11-320 174-05	2	92-206 928-45	4	92-326 079-91	4	93-035 186-11	2
11-345 911-05	2			92-326 369-05	4	93-035 192-05	2
11-725 091-05	1	92-225 482-15	1	92-326 383-91	4	93-035 193-05	1, 2
11-725 095-05	5			92-326 422-91	5	93-035 199-05	2
11-725 175-25	6	92-320 568-91	4	92-326 423-91	5	93-035 301-91	3
12-005 154-25	4	92-320 942-91	4	92-326 425-91	4	93-035 302-05	3
12-024 121-25	1	92-320 970-05	4	92-326 443-45	1	93-035 303-05	3
12-090 083-15	2			92-326 610-91	1	93-035 304-91	3
12-090 120-15	2	92-322 104-91	4	92-326 611-91	1	93-035 306-05	2a, 3
12-090 121-05	1	92-322 142-05	4	92-326 612-91	1	93-035 308-05	3
12-130 151-25	4	92-322 144-91	4	92-326 613-91	1	93-035 310-91	3
12-335 151-15	4	92-322 150-05	4	92-326 614-91	1	93-035 314-91	3
12-369 001-05	2a	92-322 151-05	4	92-326 622-91	5	93-035 320-55	3
12-370 002-05	2	92-322 403-85	4			93-035 321-05	3
12-505 120-15	1	92-322 404-95	4			93-035 347-05	3
12-510 111-25	1, 4	92-322 412-95	4	93-030 032-05	1	93-035 380-05	1
12-618 190-45	2	92-322 418-91	4			93-035 573-45	2
12-640 090-55	1, 2	92-322 435-05	5	93-034 031-05	1	93-035 575-15	2
12-640 130-55	2, 2a, 3	92-322 452-45	6	93-034 051-55	1	93-035 576-15	2
12-640 150-55	2, 2a, 3	92-322 453-45	6	93-034 124-91	2	93-035 577-45	2
12-640 170-55	1, 2	92-322 454-05	6	93-034 125-91	2	93-035 580-45	2
12-640 190-55	3	92-322 457-05	6	93-034 127-15	2	93-035 581-05	2
12-640 230-55	2	92-322 458-05	6	93-034 128-05	2	93-035 583-05	2
		92-322 461-91	6	93-034 129-15	2	93-035 584-45	2
13-250 103-25	1	92-322 462-05	6	93-034 130-15	2	93-035 586-45	2
		92-322 466-81	4	93-034 131-25	2	93-035 587-05	2
49-020 855-31	3	92-322 466-91	4	93-034 133-05	2	93-035 588-55	2

93-035 810-45	1	93-036 244-05	2a	93-040 226-45	2
93-035 850-51	4	93-036 249-91	2a	93-040 287-05	2
93-035 910-91	3	93-036 253-45	2a	93-040 294-91	2a
93-035 960-91	3	93-036 257-05	2a	93-040 654-05	2
		93-036 258-91	2a	93-040 735-05	2
93-036 017-91	1	93-036 260-91	2a	93-040 739-05	2
93-036 035-91	1	93-036 261-91	2a	93-040 970-45	3
93-036 036-09	1	93-036 266-41	2a		
93-036 037-55	1	93-036 269-91	2a	93-041 122-45	1
93-036 038-55	1	93-036 273-91	2a		
93-036 048-55	1, 3	93-036 280-91	2a	93-042 227-45	2a
93-036 049-55	1, 3	93-036 285-91	2a		
93-036 050-51	1	93-036 286-91	2a	93-105 640-15	1, 2
93-036 052-55	1	93-036 292-05	2a, 3		
93-036 053-55	1	93-036 295-05	2a	93-249 199-00	1
93-036 054-55	1	93-036 297-91	2a		
93-036 056-35	1	93-036 299-05	2a	93-292 505-00	1
93-036 057-05	1	93-036 337-91	3	93-292 704-00	1
93-036 059-35	1	93-036 338-05	3		
93-036 060-45	1	93-036 339-45	3	93-847 979-91	3
93-036 061-15	1	93-036 344-91	3		
93-036 062-15	1	93-036 345-05	3	98-694 814-00	3
93-036 064-45	1, 4	93-036 347-45	3	98-694 816-00	2
93-036 065-51	1	93-036 348-45	2a, 3	98-694 818-00	3
93-036 070-51	1	93-036 349-91	3	98-694 820-00	1
93-036 077-51	1	93-036 353-45	3	98-694 882-00	3
93-036 078-55	1	93-036 354-05	3	98-694 884-00	3
93-036 109-15	2	93-036 355-91	3	98-694 886-00	2
93-036 110-51	1	93-036 356-45	3	98-694 889-00	2
93-036 111-51	1	93-036 357-05	3	98-694 890-00	3
93-036 112-05	1	93-036 358-91	3	98-694 897-00	3
93-036 114-15	2	93-036 360-05	3		
93-036 115-91	2	93-036 361-05	3	98-802 422-00	3
93-036 120-05	2	93-036 362-91	3		
93-036 132-91	2	93-036 363-15	3	99-053 016-91	3
93-036 146-91	2	93-036 364-05	3		
93-036 150-91	2	93-036 379-05	3	902-1002-701	4, 5
93-036 152-15	2	93-036 381-05	3	902-1002-703	4, 5
93-036 155-15	2	93-036 382-45	3	902-1002-704	4, 5
93-036 161-91	2	93-036 383-91	3	902-2205-031	6
93-036 165-91	2	93-036 562-91	2	902-2205-033	6
93-036 176-91	2	93-036 565-51	2	902-3307-011	4
93-036 190-51	2	93-036 566-51	2	902-3307-013	4
93-036 191-55	2	93-036 567-51	2	902-3307-014	4
93-036 195-25	2	93-036 574-05	2		
93-036 196-15	2	93-036 579-55	2		
93-036 198-15	2	93-036 582-25	2		
93-036 200-05	2a	93-036 585-91	2		
93-036 201-91	2	93-036 754-15	1		
93-036 202-91	2				
93-036 203-91	2	93-040 082-05	1		
93-036 204-45	2	93-040 116-55	2		
93-036 220-91	2a	93-040 184-15	2		
93-036 221-91	2a	93-040 206-05	2		
93-036 225-05	2a	93-040 207-15	2		
93-036 231-91	2a	93-040 224-55	2		
93-036 241-15	2a	93-040 225-45	2		



