



1006 – 1007

Jubiläumsmaschine 1987

Bestandteile - Liste

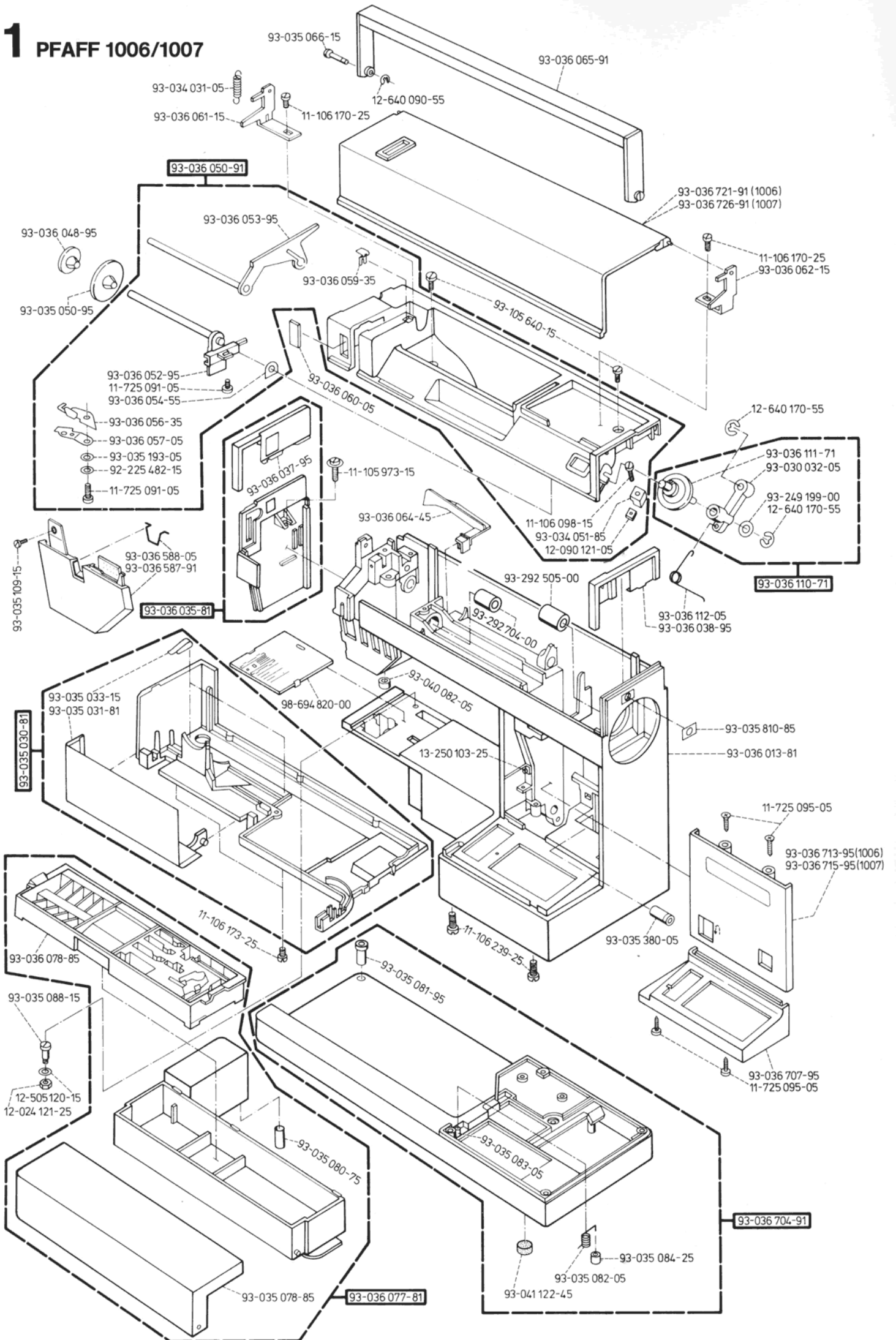
List of spare parts

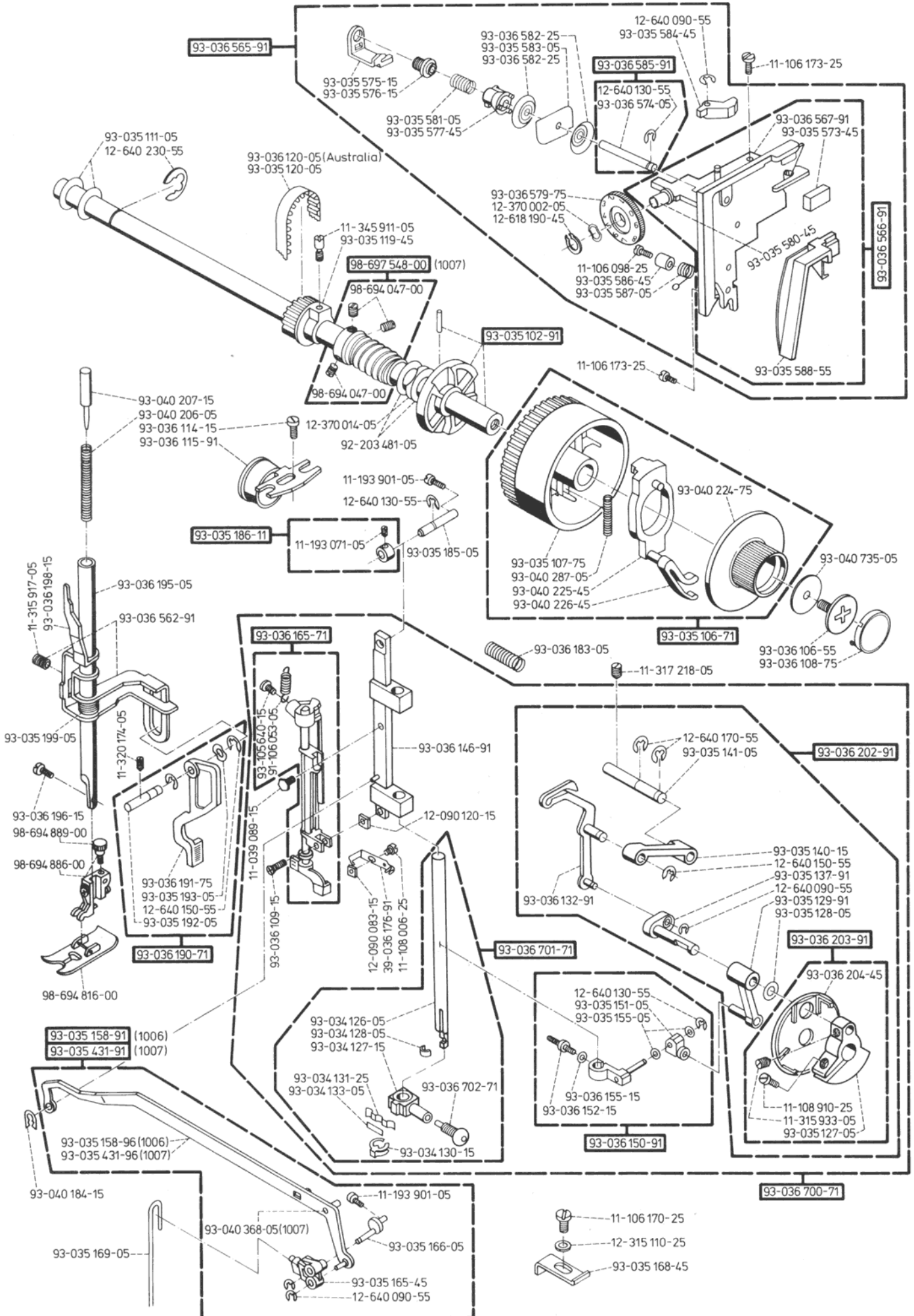
Liste des pièces détachées

Catalogo pezzi staccati

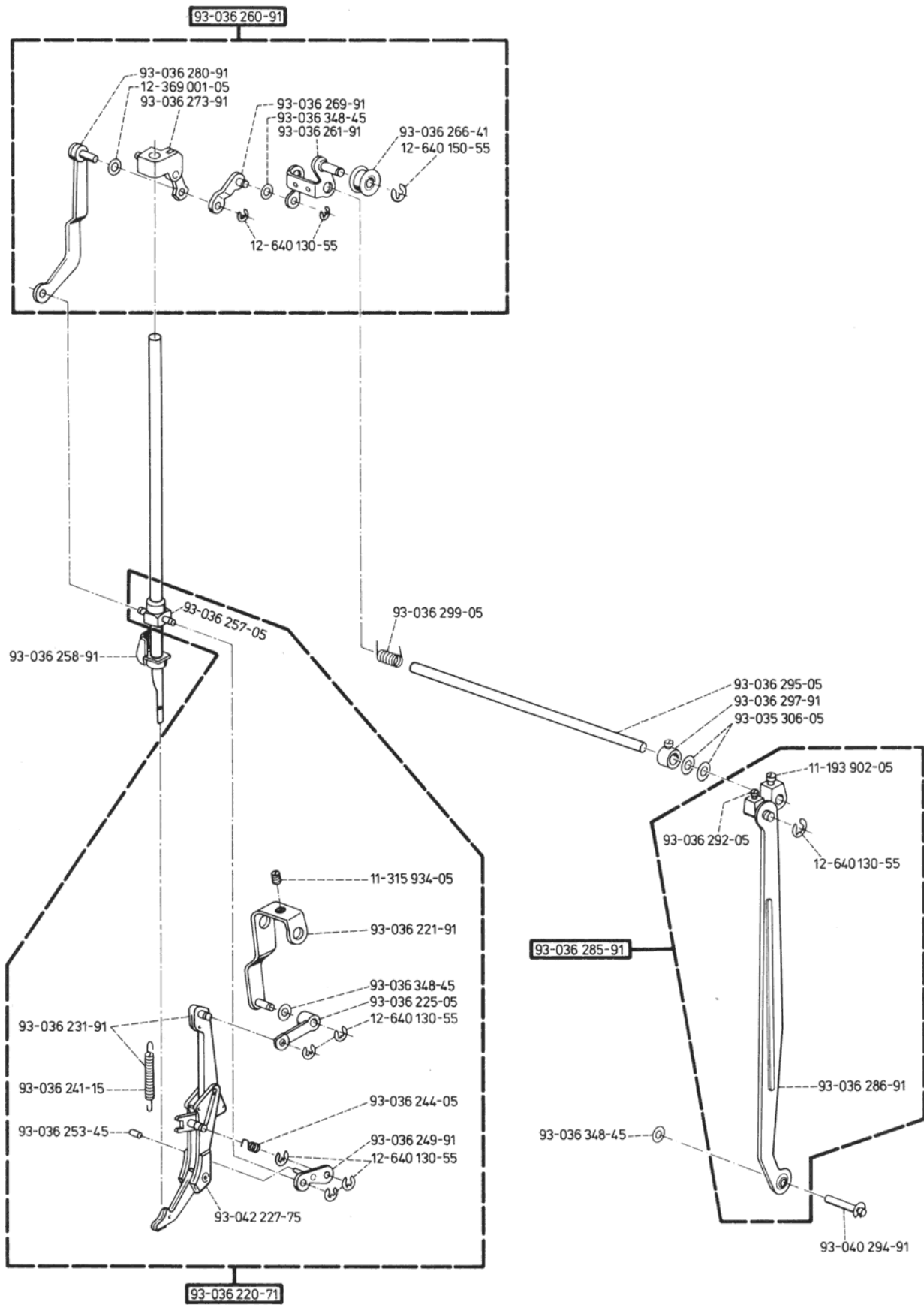
Lista de piezas de repuesto

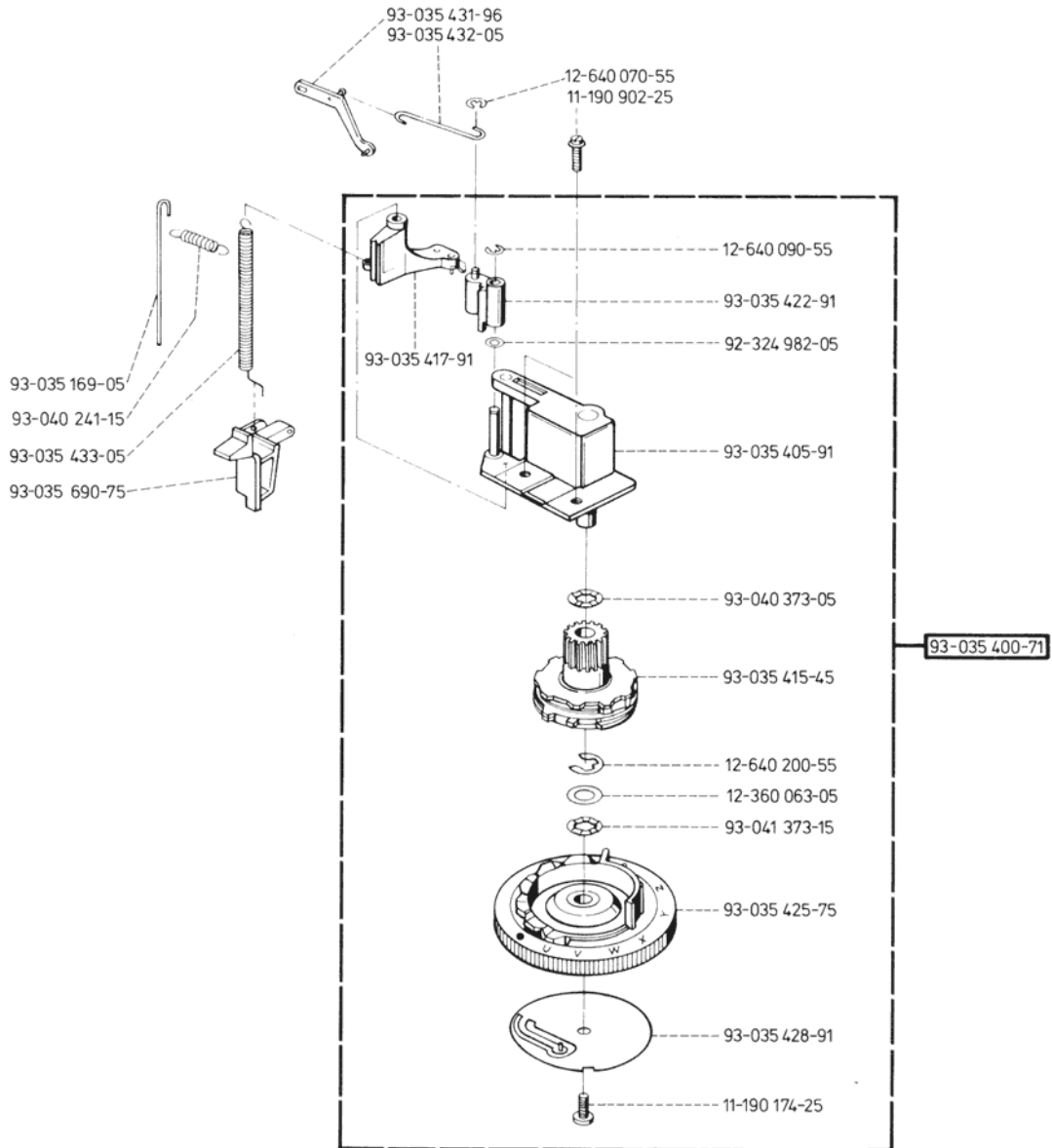
1 PFAFF 1006/1007



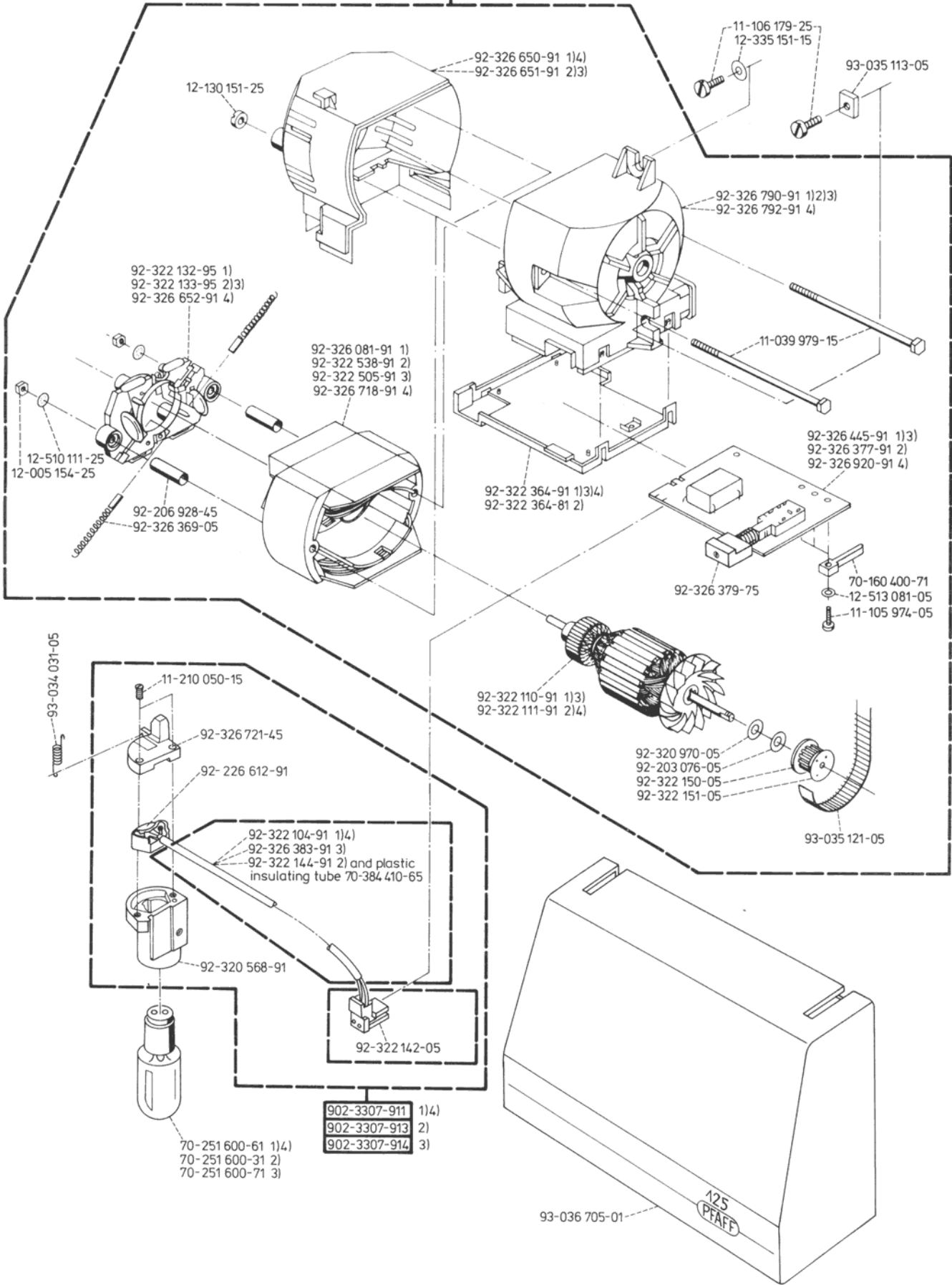


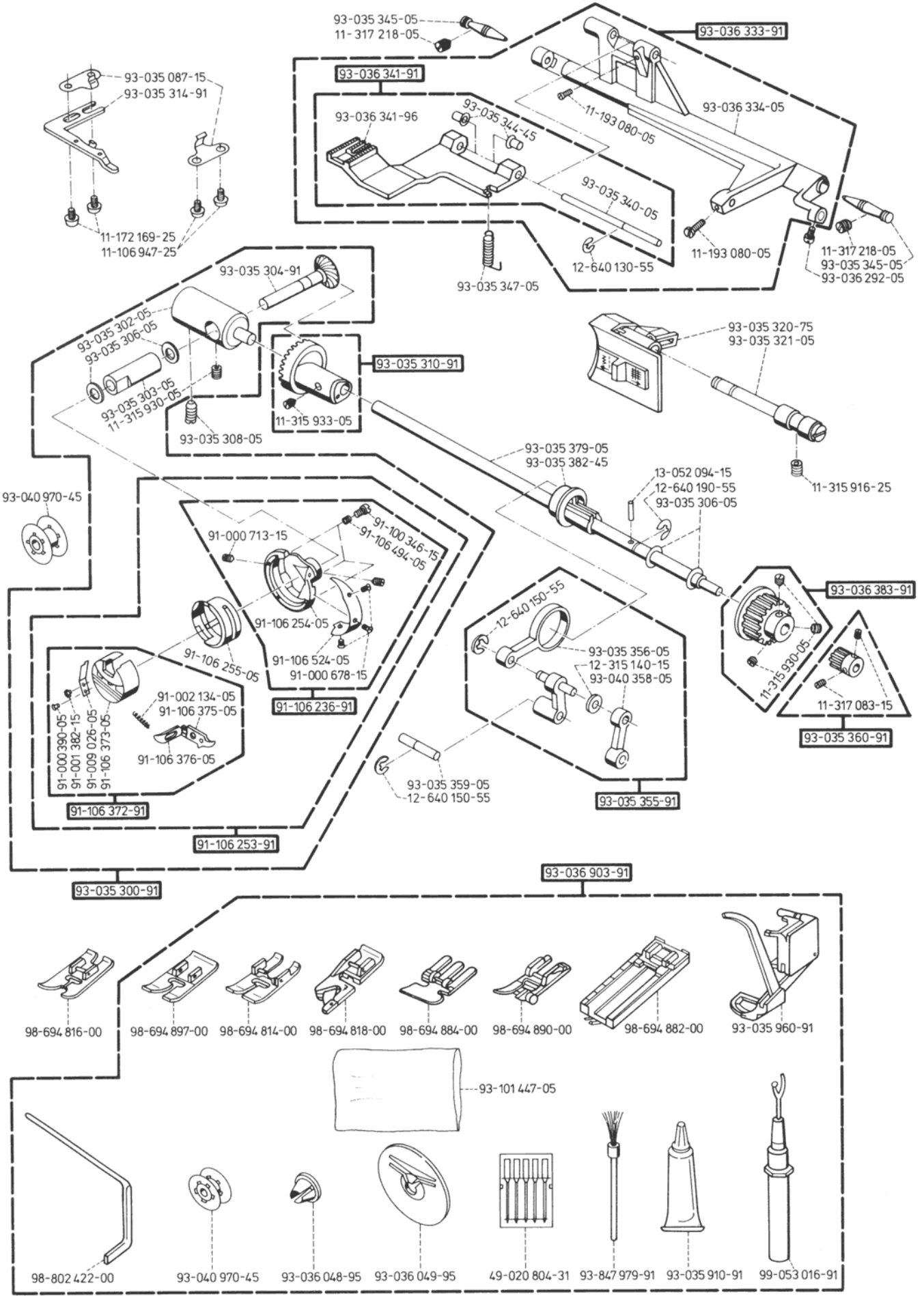
2a PFAFF 1006/1007





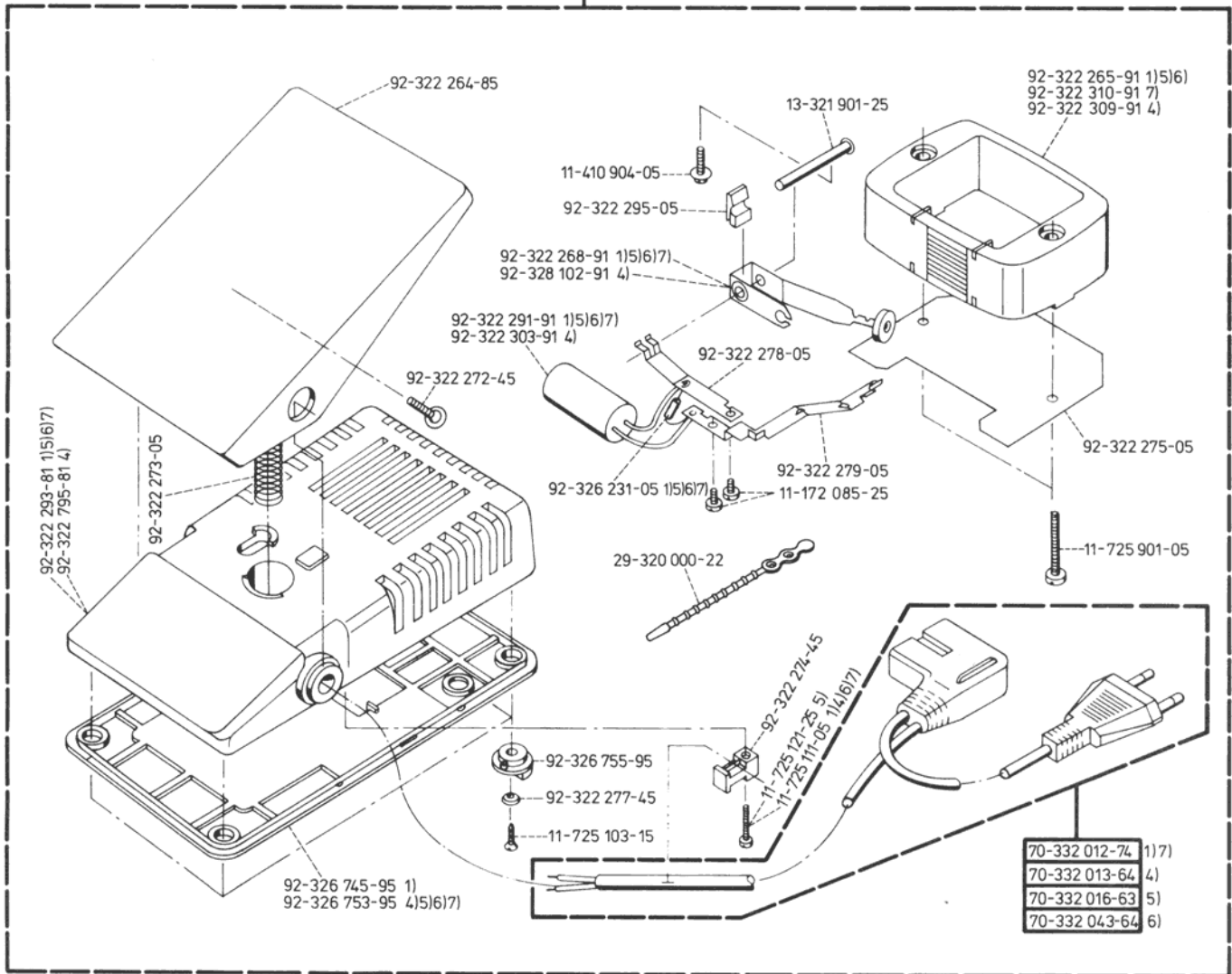
- 902-1002-831 1)
- 902-1002-833 2)
- 902-1002-834 3)
- 902-1002-882 4)





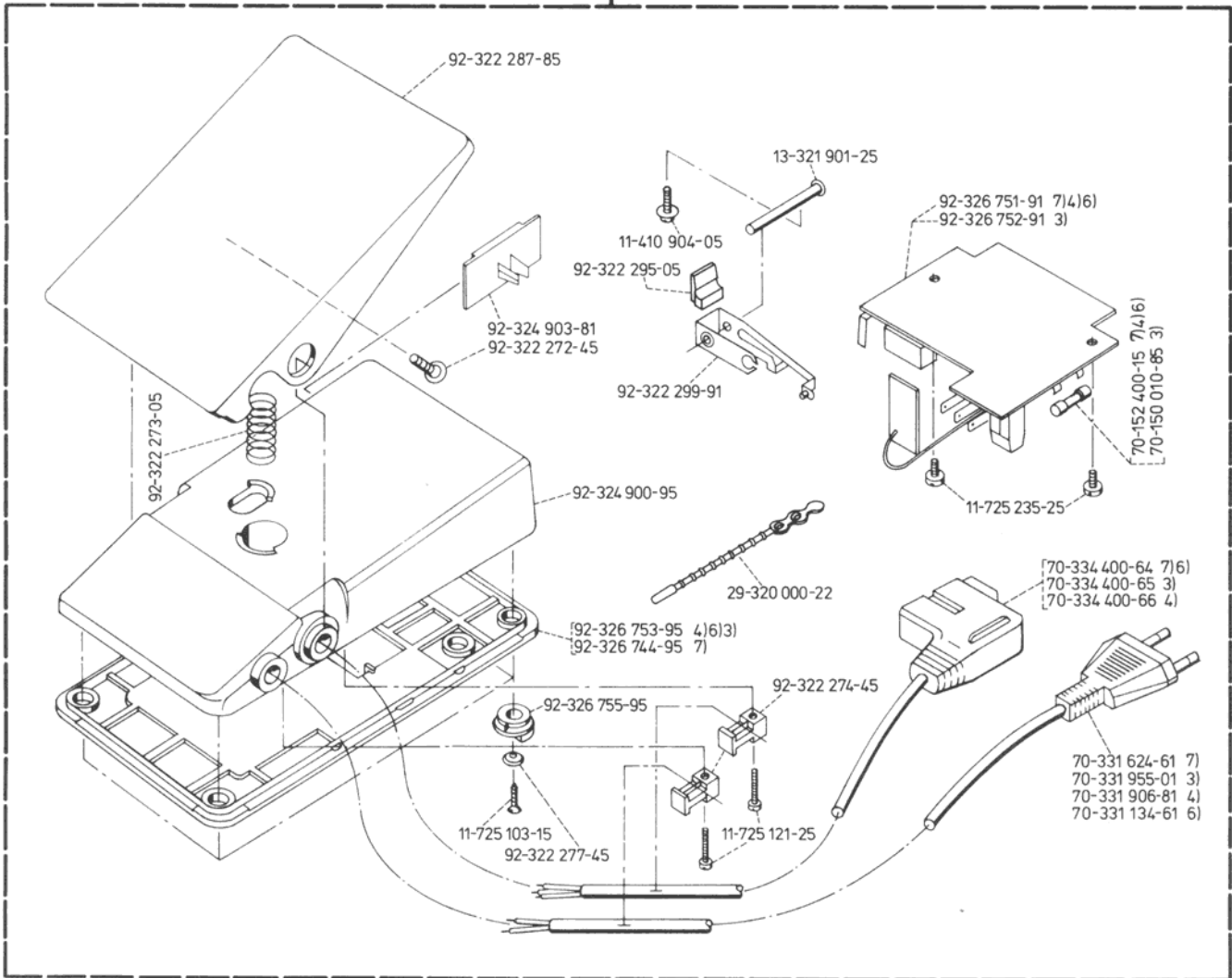
	220 V 50 Hz	120 V 60 Hz	240 V 50 Hz	110...120 V 50...60 Hz 220 V 50 Hz spannungsumschaltbar voltage – convertible voltage commutable
	UUS 2108	UUS 2138	UUS 2148	UUS 2168
	1)	2)	3)	4)
Motor Motor Moteur	902-1002-831	902-1002-833	902-1002-834	902-1002-882
Feld, kpl. Motor field coil, cpl. Bobine excitatrice, cpl.	92-326 081-91	92-322 538-91	92-322 505-91	92-326 718-91
Bürstenbrücke, kpl. Brush rocker cpl. Couronne porte-bobine, cpl.	92-322 132-95	92-322 133-95	92-322 133-95	92-326 652-91
Anker, kpl. Armature cpl. Induit, cpl.	92-322 110-91	91-322 111-91	92-322 110-91	92-322 111-91
Lagerschild, BS End shield, slip-ring side Flasque, BS	92-326 650-91	92-326 651-91	92-326 651-91	92-326 650-91
Lagerschild, AS End shield, sprocket side Flasque, AS	92-326 790-91	92-326 790-91	92-326 790-91	92-326 792-91
Deckel, kpl. Cover, cpl. Couvercle, cpl.	92-322 364-91	92-322 364-81	92-322 364-81	92-322 364-91
Schaltplatte, kpl. Circuit board, cpl. Plaque de circuit imprimé, cpl.	92-326 445-91	92-326 377-91	92-326 445-91	92-326 920-91
Nählicht, kpl. Sewing lamp, cpl. Lampe, cpl.	902-3307-911	902-3307-913	902-3307-914	902-3307-911
Kabel Cord Câble	92-322 104-91	92-322 144-91 and 70-384 410-65	92-326 383-91	92-322 104-91
Birne Bulb Ampoule	70-251 600 61	70-251 600-31	70-251 600-71	70-251 600-61

902-2006-911	1)
902-2006-913	4)
902-2006-919	5)
902-2006-916	6)
902-2006-912	7)



	Europe CEE 220 V	USA/CANADA CSA UL 115 V	Australia, New Zealand SAA 240 V	Great Britain BEAB 240 V	110 – 240 V spannungswechselbar voltage convertible voltage commutable
	AW 0251	AW 0253	AW 0259	AW 0256	AW 0252
	1)	4)	5)	6)	7)
Fußanlasser, kpl. Foot control complete Rheostat, complet	902-2006-911	902-2006-913	902-2006-919	902-2006-916	902-2006-912
Grundplatte Base plate Plaque de base	92-326 745-95	92-326 753-95	92-326 753-95	92-326 753-95	92-326 753-95
Gehäuse Housing Boîte	92-322 293-81	92-322 795-81	92-322 293-81	92-322 293-81	92-322 293-81
Schraube Screw Vis	11-725 111-05	11-725 111-05	11-725 121-25	11-725 111-05	11-725 111-05
Widerstand Resistor Résistance	92-322 265-91	92-322 309-91	92-322 265-91	92-322 265-91	92-322 310-91
Kondensator Capacitor Condensateur	92-322 291-91	92-322 303-91	92-322 291-91	92-322 291-91	92-322 291-91
Widerstand Resistor Résistance	92-326 231-05	-	92-326 231-05	92-326 231-05	92-326 231-05
Kabel, komplett Cord, complete Câble, cpl.	70-332 012-74	70-332 013-64	70-332 016-63	70-332 043-64	70-332 012-74
Rollenhalter, kpl. Roll holder cpl. Porte-bobine, cpl.	92-322 268-91	92-328 102-91	92-322 268-91	92-322 268-91	92-322 268-91

902-2300-911	AE 007
902-2300-913	AE 003
902-2300-914	AE 004
902-2300-916	AE 006



Electronic

	Europe CEE/VDE	USA/Canada UL CSA	Australia New Zealand SAA	Great Britain BEAB
	AE 007	AE 003	AE 004	AE 006
	1)	3)	4)	6)
FuBanlasser kpl. Foot control, complete Rhéostat cpl.	902-2300-911	902-2300-913	902-2300-914	902-2300-916
Grundplatte Base plate Plaque de base	92-326 744-95	92-326-753-95	92-326 753-95	92-326 753-95
Leiterplatte kpl. Circuit board, complete Carte imprimée cpl.	92-326 751-91	92-326 752-91	92 326 751-91	92-326 751-91
Sicherung Fuse Fusible	70-152 400-15	72-150 010-85	70-152 400-15	70-152 400-15
Zuleitungskabel Machine cord, complete Câble machine cplte.	70-334 400-64	70-334 400-65	70-334 400-66	70-334 400-64
Netzleitung Mains cord, complete Câble secteur	70-331 624-61	70-331 955-01	70-331 906-81	70-331 134-61

Nummernübersicht · Numerical index · Numéros de référence

11-039 089-15	2, 3	12-510 111-25	5	92-225 482-15	1	93-034 031-05	1, 5
11-039 096-15	3	12-513 081-05	5	92-226 612-91	5	93-034 051-85	1
11-039 979-15	5	12-618 190-45	2	92-320 568-91	5	93-034 126-05	2
11-105 973-15	1	12-640 070-55	3a	92-320 970-05	5	93-034 127-15	2
11-105 974-05	5	12-640 090-55	1, 2, 3, 3a	92-322 104-91	5	93-034 128-05	2
11-106 098-15	1	12-640 130-55	2, 2a, 3, 4	92-322 110-91	5	93-034 130-15	2
11-106 098-25	2	12-640 150-55	2, 2a, 4	92-322 111-91	5	93-034 131-25	2
11-106 170-25	1, 2	12-640 170-55	1, 2	92-322 132-95	5	93-034 133-05	2
11-106 173-25	1, 2	12-640 190-55	3, 4	92-322 133-95	5	93-035 030-81	1
11-106 179-25	5	12-640 200-55	3a	92-322 142-05	5	93-035 031-81	1
11-106 197-25	3	12-640 230-55	2	92-322 144-91	5	93-035 033-15	1
11-106 203-15	3			92-322 150-05	5	93-035 050-95	1
11-106 239-25	1	13-052 094-15	3, 4	92-322 151-05	5	93-035 066-15	1
11-106 947-25	4	13-250 103-25	1, 3	92-322 264-85	6	93-035 078-85	1
11-108 006-25	2	13-321 901-25	6, 7	92-322 265-91	6	93-035 080-75	1
11-108 910-25	2			92-322 268-91	6	93-035 082-05	1
11-172 085-25	6	29-320 000-22	6, 7	92-322 272-45	6, 7	93-035 081-95	1
11-172 169-25	4			92-322 273-05	6, 7	93-035 083-05	1
11-190 174-25	3a	49-020 804-31	4	92-322 274-45	6, 7	93-035 084-25	1
11-190 902-25	3a			92-322 275-05	6	93-035 087-15	4
11-193 071-05	2	70-150 010-85	7	92-322 277-45	6, 7	93-035 088-15	1
11-193 080-05	3, 4	70-152 400-15	7	92-322 278-05	6	93-035 102-91	2
11-193 901-05	2, 3	70-160 400-71	5	92-322 279-05	6	93-035 106-71	2
11-193 902-05	2a	70-251 600-31	5	92-322 287-85	7	93-035 107-75	2
11-210 050-15	5	70-251 600-61	1	92-322 291-91	6	93-035 109-15	1
11-315 916-25	4	70-251 600-71	5	92-322 293-81	6	93-035 111-05	2
11-315 917-05	2	70-331 134-61	7	92-322 295-05	6, 7	93-035 113-05	5
11-315 930-05	3, 4	70-331 624-61	7	92-322 299-91	7	93-035 119-45	2
11-315 933-05	2, 4	70-331 906-81	7	92-322 303-91	6	93-035 120-05	2
11-315 934-05	2a	70-331 955-01	7	92-322 309-91	6	93-035 121-05	5
11-317 083-15	4	70-332 012-74	6	92-322 310-91	6	93-035 127-05	2
11-317 086-05	3	70-332 013-64	6	92-322 364-91	5	93-035 128-05	2
11-317 218-05	2, 4	70-332 016-63	6	92-322 505-91	5	93-035 129-91	2
11-320 174-05	2, 3	70-332 043-64	6	92-322 538-91	5	93-035 137-91	2
11-345 911-05	2	70-334 400-64	7	92-322 795-81	6	93-035 140-15	2
11-410 904-05	6, 7	70-334 400-65	7	92-324 900-95	7	93-035 141-05	2
11-725 091-05	1	70-334 400-66	7	92-324 903-81	7	93-035 151-05	2
11-725 095-05	1			92-324 982-05	3a	93-035 155-05	2
11-725 103-15	6, 7	91-000 390-05	4	92-326 081-91	5	93-035 158-91	2
11-725 111-05	6	91-000 678-15	4	92-326 231-05	6	93-035 158-96	2
11-725 121-25	6, 7	91-000 713-15	4	92-326 369-05	5	93-035 165-45	2
11-725 235-25	7	91-001 382-15	4	92-326 377-91	5	93-035 166-05	2
11-725 901-05	6	91-002 134-05	4	92-326 379-75	5	93-035 168-45	2
		91-009 026-05	4	92-326 383-91	5	93-035 169-05	2, 3, 3a
12-005 154-25	5	91-100 346-15	4	92-326 445-91	5	93-035 185-05	2
12-024 121-25	1	91-106 053-05	2	92-326 650-91	5	93-035 186-11	2
12-090 083-15	2	91-106 236-91	4	92-326 651-91	5	93-035 192-05	2
12-090 120-15	2	91-106 253-91	4	92-326 652-91	5	93-035 193-05	1, 2
12-090 121-05	1	91-106 254-05	4	92-326 718-91	5	93-035 199-05	2
12-130 151-25	5	91-106 255-05	4	92-326 721-45	5	93-035 300-91	4
12-305 084-25	3	91-106 372-91	4	92-326 744-95	7	93-035 302-05	4
12-315 110-25	2	91-106 373-05	4	92-326 745-95	6	93-035 303-05	4
12-315 140-15	4	91-106 375-05	4	92-326 751-91	7	93-035 304-91	4
12-335 151-15	5	91-106 376-05	4	92-326 752-91	7	93-035 306-05	2a, 4
12-340 050-25	3	91-106 494-05	4	92-326 755-95	6, 7	93-035 308-05	4
12-360 063-05	3a	91-106 524-05	4	92-326 790-91	5	93-035 310-91	4
12-369 001-05	2a			92-326 792-91	5	93-035 314-91	4
12-370 002-05	2	92-203 076-05	5	92-326 920-91	5	93-035 320-75	4
12-370 003-05	3	92-203 481-05	2	92-328 102-91	6	93-035 321-05	4
12-370 014-05	2	92-206 928-45	5			93-035 340-05	4
12-505 120-15	1, 3			93-030 032-05	1	93-035 344-45	4

93-035 345-05	4	93-035 653-15	3	93-036 244-05	2a	93-040 207-15	2
93-035 347-05	4	93-035 660-05	3	93-036 249-91	2a	93-040 224-75	2
93-035 355-91	4	93-035 661-05	3	93-036 253-45	2a	93-040 225-45	2
93-035 356-05	4	93-035 662-01	3	93-036 257-05	2a	93-040 226-45	2
93-035 359-05	4	93-035 690-75	3, 3a	93-036 258-91	2a	93-040 241-15	3a
93-035 360-91	4	93-035 691-91	3	93-036 260-91	2a	93-040 287-05	2
93-035 363-91	3	93-035 692-05	3	93-036 261-91	2a	93-040 294-91	2a
93-035 366-45	3	93-035 695-91	3	93-036 266-41	2a	93-040 358-05	4
93-035 367-05	3	93-035 810-85	1	93-036 269-91	2a	93-040 368-05	2
93-035 379-05	4	93-035 910-91	4	93-036 273-91	2a	93-040 373-05	3a
93-035 380-05	1	93-035 960-91	4	93-036 280-91	2a	93-040 654-05	3
93-035 382-45	4			93-036 285-91	2a	93-040 735-05	2
93-035 400-71	3a	93-036 013-81	1	93-036 286-91	2a	93-040 970-45	4
93-035 405-91	3a	93-036 035-81	1	93-036 292-05	2a, 4		
93-035 415-45	3a	93-036 037-95	1	93-036 295-05	2a	93-041 122-45	1
93-035 417-91	3a	93-036 038-95	1	93-036 297-91	2a	93-041 373-15	3a
93-035 422-91	3a	93-036 048-95	1, 4	93-036 299-05	2a	93-042 227-75	2a
93-035 425-75	3a	93-036 049-95	4	93-036 333-91	4	93-101 447-05	4
93-035 428-91	3a	93-036 050-91	1	93-036 334-05	4	93-105 640-15	1, 2, 3
93-035 431-91	2	93-036 052-95	1	93-036 341-91	4	93-249 199-00	1
93-035 431-96	2, 3a	93-036 053-95	1	93-036 348-45	2a	93-292 505-00	1
93-035 432-05	3a	93-036 054-55	1	93-036 383-91	4	93-292 704-00	1
93-035 433-05	3a	93-036 056-35	1	93-036 562-91	2	93-847 979-91	4
93-035 434-05	3	93-036 057-05	1	93-036 565-91	2		
93-035 573-45	2	93-036 059-35	1	93-036 566-91	2	98-694 047-00	2
93-035 575-15	2	93-036 060-35	1	93-036 567-91	2	98-694 257-00	3
93-035 576-15	2	93-036 061-15	1	93-036 574-05	2	98-694 814-00	4
93-035 577-45	2	93-036 062-15	1	93-036 579-75	2	98-694 816-00	2, 4
93-035 580-45	2	93-036 064-45	1	93-036 582-25	2	98-694 818-00	4
93-035 581-05	2	93-036 065-91	1	93-036 585-91	2	98-694 820-00	1
93-035 583-05	2	93-036 077-81	1	93-036 587-91	1	98-694 882-00	4
93-035 584-45	2	93-036 078-85	1	93-036 588-05	1	98-694 884-00	4
93-035 586-45	2	93-036 106-55	2	93-036 647-05	3	98-694 886-00	2
93-035 587-05	2	93-036 108-75	2	93-036 671-75	3	98-694 889-00	2
93-035 588-55	2	93-036 109-15	2	93-036 672-75	3	98-694 890-00	4
93-035 602-05	3	93-036 110-71	1	93-036 673-75	3	98-694 897-00	4
93-035 607-45	3	93-036 111-71	1	93-036 674-75	3		
93-035 608-45	3	93-036 112-05	1	93-036 675-75	3		
93-035 609-05	3	93-036 114-15	2	93-036 676-75	3	98-697 548-00	2
93-035 610-05	3	93-036 115-91	2	93-036 677-75	3	98-802 442-00	4
93-035 611-91	3	93-036 120-05	2	93-036 678-75	3		
93-035 615-05	3	93-036 132-91	2	93-036 679-75	3	99-053 016-91	4
93-035 616-05	3	93-036 146-91	2	93-036 680-75	3		
93-035 617-05	3	93-036 150-91	2	93-036 681-75	3	902-1002-831	5
93-035 620-45	3	93-036 152-15	2	93-036 682-75	3	902-1002-833	5
93-035 624-05	3	93-036 155-15	2	93-036 700-71	2	902-1002-834	5
93-035 625-45	3	93-036 165-71	2	93-036 701-71	2	902-1002-882	5
93-035 626-45	3	93-036 176-91	2	93-036 702-71	2		
93-035 627-45	3	93-036 183-05	2	93-036 704-91	1	902-2006-911	6
93-035 628-05	3	93-036 190-71	2	93-036 705-01	5	902-2006-912	6
93-035 630-91	3	93-036 191-75	2	93-036 707-95	1	902-2006-913	6
93-035 631-05	3	93-036 195-05	2	93-036 710-71	3	902-2006-916	6
93-035 632-91	3	93-036 196-15	2	93-036 713-95	1	902-2006-919	6
93-035 634-05	3	93-036 198-15	2	93-036 715-95	1		
93-035 635-91	3	93-036 202-91	2	93-036 721-91	1	902-2300-911	7
93-035 638-45	3	93-036 203-91	2	93-036 726-91	1	902-2300-913	7
93-035 639-05	3	93-036 204-45	2	93-036 903-91	4	902-2300-914	7
93-035 641-05	3	93-036 220-71	2a			902-2300-916	7
93-035 645-05	3	93-036 221-91	2a	93-040 082-05	1		
93-035 646-15	3	93-036 225-05	2a	93-040 184-15	2	902-3307-911	5
93-035 648-05	3	93-036 231-91	2a	93-040 184-45	3	902-3307-913	5
93-035 650-71	3	93-036 241-15	2a	93-040 206-05	2	902-3307-914	5

Nicht numerierte Teile im Katalog werden nicht geliefert.

Les pièces qui ne sont pas numérotées dans la liste de pièces détachées ne peuvent pas être livrées.

The parts mentioned without number in the parts list are not available.

Bei Bestellung von Ersatzteilen muß die Modell Nr. der Maschine, Seitenzahl des Katalogs und die Teilenummer angegeben werden.

Prière d'indiquer dans vos commandes de pièces de rechange, le numéro de la machine, le numéro de la page dans la liste des pièces détachées, ainsi que les numéros des pièces commandées.

When ordering spare parts, please state the model number, the page number in the catalogue of spare parts, and the numbers of the parts called for.